

Vysoké učení technické v Brně

Fakulta strojního inženýrství

Magisterský studijní program

M2301

STROJNÍ INŽENÝRSTVÍ

pro akademický rok 2003/2004

Vydavatel: FSI VUT v Brně, 2003

Technický redaktor: Doc. RNDr. Pavel Šandera, CSc.

Obsah

Slovo úvodem	5
Vysoké učení technické v Brně	7
Fakulta strojního inženýrství	8
Časový plán	9
Ústavy (katedry) FSI	11
Charakter studia na FSI	13
Magisterský studijní program M2301 Strojní inženýrství	15
Studijní obory	15
Charakteristiky studijních oborů a profily absolventů	16
Charakteristiky předmětů	16
Pravidla pro vytváření studijních plánů	17
Podmínky návaznosti předmětů	19
Podmínky pro řádné ukončení studia	20
Udělovaný akademický titul	21
Studijní plány oborů	22
Vysvětlivky ke studijním plánům oborů	22
Studijní plán 1. ročníku	23
Studijní plán 2. ročníku	24
Studijní plán 3. ročníku	25
Studijní plány II. stupně oborů MS	27
Stavba výrobních strojů	30
Strojírenská technologie	38
Technika prostředí	43
Přesná mechanika a optika	46
Konstrukční a procesní inženýrství	49
Energetické inženýrství	52
Fluidní inženýrství	56
Strojní zařízení pro stavebnictví, úpravárenství a zemědělství	59
Letadlová technika	62
Strojírenská technologie a průmyslový management	67
Slévárenská technologie	70
Dopravní a manipulační technika	73
Aplikovaná mechanika	78
Technická aplikovaná ekologie	85
Inženýrská informatika a automatizace	88
Materiálové inženýrství	93
Řízení jakosti	97
Studijní plány MI, FI, PD	100

Matematické inženýrství	101
Fyzikální inženýrství	107
Průmyslový design ve strojírenství	114
Studijní předpisy	118
Studijní a zkušební řád VUT	119
Směrnice děkana č. 1/99	146
Směrnice děkana č. 3/99	151
Směrnice děkana č. 4/99	152
Směrnice děkana č. 6/99	154
Směrnice děkana č. 7/99	155
Pokyn děkana č. 5/2000	156
Disciplinární řád pro studenty VUT	157
Stipendijní řád VUT	159
Směrnice děkana č. 4/2001	164
Směrnice děkana č. 5/2003	166
Směrnice děkana č. 6/2003	168

Slovo úvodem

Není to tak dávno, kdy Fakulta strojího inženýrství oslavila v roce 2000 sté výročí svého vzniku. Tehdy, v počátcích snahy o rozvoj vzdělanosti a kultury na Moravě, to byli právě čeští a moravští intelektuálové, kteří se zasloužili o založení České vysoké školy technické v Brně. V roce 1899 byl otevřen 1. ročník odboru stavitelského inženýrství a od tohoto data je určen skutečný vznik naší školy, dnes pod názvem Vysoké učení technické v Brně. V roce 1900 bylo na České vysoké škole zahájeno studium strojího inženýrství, a proto rok 2000 byl pro naši fakultu rokem jubilejním.

Jak vznik, tak i vývoj školy i fakulty nebyl z historického hlediska jednoduchý. Období první republiky bylo obdobím rozkvětu školy a také strojího inženýrství. Druhá světová válka a vývoj po roce 1948 poznamenaly školství všeobecně a politické změny vyústily ve ztrátu akademických svobod na více než 40 let. Jedním z mezníků v životě fakulty byla její dislokace do nového areálu Pod Palackého vrchem v roce 1986. Po roce 1989 nastalo nové období rozvoje fakulty. Byly obnoveny akademické svobody, principy demokracie a fakulta se otevřela světu. Vzhledem k rozvoji vědy a techniky a vzniku nových oborů, jako např. fyzikální inženýrství, matematické inženýrství, materiálové inženýrství, mechatronika, biomechanika, informatika, řízení jakosti nebo průmyslový design, byl v roce 1999 změněn název Fakulta strojího na název Fakulta strojího inženýrství, který lépe charakterizuje její současnou pedagogickou i vědeckou činnost. Tedy skoro po sto letech jsme se vrátili k původnímu názvu fakulty spojením dvou významů *strojího* a *inženýrství*. Vedle tradičních strojírenských oborů konstrukčního a technologického charakteru se tedy úspěšně rozvíjí již jmenované obory, které na fakultě pracovně řadíme do tzv. *aplikovaných věd*.

V současné době je Fakulta strojího inženýrství jednou z osmi fakult Vysokého učení technického v Brně, vysoké školy, která je moderní technickou univerzitou s vysokým kreditem doma i v zahraničí.

Jaká je dnešní tvář fakulty? Chceme se stát a věřím, že se nám to již v mnoha směrech daří, moderní institucí, která akcentuje pokrokové prvky v oblasti pedagogiky i vědy. Při řešení všech důležitých interních problémů musíme současně reagovat na vývojové trendy v Evropě, spojené s harmonizací evropského vzdělávacího systému. Závěry Bolonžské deklarace se staly základem našeho dalšího uvažování v oblasti zabezpečení vzdělanosti naší mladé technické generace. Jde zejména o jasně definované třístupňové vysokoškolské studium s prvním stupněm bakalářským, druhým magisterským a třetím doktorským. Míříme-li do Evropy, musíme evropské trendy brát skutečně vážně a modularitu našich studijních plánů posílit. Kromě těchto tří studijních programů rozšiřujeme rovněž tzv. kombinovanou formu studia, o níž je značný zájem. U této formy studia je kladen značný

důraz na samostudium. Studenti této formy studia musí být vybaveni speciálními studijními materiály, které se liší od klasických studijních materiálů v prezenčním studiu. Ač různé cesty ke vzdělání, tak z obsahového a znalostního pohledu musí být obě formy rovnocenné. Všechny naše plány do budoucích let jsme definovali v Dlouhodobém záměru fakulty do roku 2005, který je v souladu s hlavními záměry celého VUT v Brně.

Fakulta klade důraz na posilování spolupráce se všemi fakultami VUT v Brně, s Přírodovědeckou fakultou Masarykovy univerzity v Brně při zajišťování mezioborového studia matematického a fyzikálního inženýrství, s AV ČR, s průmyslem a dalšími výzkumnými institucemi. Velice úzké kontakty jsou navázány s fakultami stejného zaměření v ČR a SR. Máme desítky kontaktů s univerzitami v Evropě a Spojených státech, což umožňuje našim studentům i pedagogům pracovat na těchto univerzitách a tím přinášet dobré zkušenosti do našeho akademického prostředí. Úspěšná domácí i zahraniční akreditace našich studijních programů vytváří dobré podmínky pro naše studenty, kteří např. chtějí studovat část svého studia v zahraničí.

Fakulta strojního inženýrství je umístěna v novém areálu Pod Palackého vrchem, jehož součástí je komplex některých dalších fakult VUT v Brně, komplex vysokoškolských kolejí a menz, sportovní areál a v neposlední řadě stále se rozšiřující Český technologický park. V současné době ve všech formách studia vzdělává fakulta přibližně 4 000 studentů, z toho více jak 550 v doktorských studijních programech. Významné postavení na fakultě má dnes akademický senát, složený ze zaměstnanecké a studentské komory. To znamená, že studenti cestou svých volených zástupců mohou významně ovlivnit v kladném slova smyslu akademické prostředí fakulty a celou akademickou obec.

Závěrem je třeba říci, že studium strojního inženýrství není snadné, ale jeho úspěšné absolvování a získaný diplom garantují absolventům dobrý vstup do života i zaměstnání v České republice i v zahraničí.

Vždy budeme navazovat s úctou na historii i tradice naší Alma mater. Jsme tím povinováni našim předchůdcům, jako byli profesori Ryska, Vlček, Grimm, Hasa, Elger, Jan a Josef Zvoníčkoví, Kiesweter, Kožoušek, Nedoma, Píšek, Brejcha, Němec, Horák, Nechleba a další.

Celková životní úroveň a životní styl naší společnosti jsou svázány s úrovní naší ekonomiky a tedy i s úrovní našeho strojírenství. Tuto skutečnost mohou úspěšně ovlivnit i absolventi naší fakulty. S připomenutím slavného výroku Horatia: „Sapere aude - měj odvalu být moudrý“, který se stal symbolem našeho VUT v Brně, přeji všem studentkám a studentům úspěšný průběh studia na Fakultě strojního inženýrství.

Prof. Ing. Josef Vačkář, CSc.
děkan

Vysoké učení technické v Brně

601 90 Brno, Antonínská 1

tel.: 541 141 111

fax: 541 211 309

Rektor Prof. RNDr. Ing. Jan Vrbka, DrSc. 541 145 201

Prorekteři:

pro studium
a záležitosti studentů Doc. RNDr. Miloslav Švec CSc. 541 145 210

pro tvůrčí rozvoj Prof. RNDr. Josef Jančář, CSc. 541 145 209

pro vnější vztahy Prof. Ing. Jiří Kazelle CSc. 541 145 217

pro strategický rozvoj Doc. Ing. Karel Rais CSc., MBA 541 145 221

Předseda správní rady VUT Ing. Richard Kuba, CSc.

Kvestor Ing. Jaromír Pěničik 541 145 555

Předseda akademického
senátu VUT Doc. Ing. František Zbořil, CSc. 541 145 205

Koleje a menzy v Brně:

Kolejní 2 541 641 111

Ředitel Ing. Jaroslav Grulich 549 255 366

ubytování, stravování Jana Kalousková, vedoucí 549 257 301

Vlasta Kmoníčková tel/fax: 549 257 356

tel: 541 641 418

Další informace o Vysokém učení technickém v Brně jsou uvedeny na internetové adrese <http://www.vutbr.cz>

Fakulta strojního inženýrství

Technická 2, 616 69 Brno

tel.: 541 141 111

fax: 541 142 222

Děkan Prof. Ing. Josef Vačkář, CSc. 541 142 171
e-mail: dekan@fme.vutbr.cz

Proděkani:

pro vědu a výzkum Prof. Ing. Jiří Švejcar, CSc. 541 143 102
statutární zástupce e-mail: prodekan-vyzkum@fme.vutbr.cz

pro I.stupeň studia Doc. RNDr. Miroslav Doupovec, CSc. 541 142 530
a BS e-mail: prodekan-1stupen@fme.vutbr.cz

pro II.stupeň studia Doc. RNDr. Radim Chmelík, Ph.D. 541 142 795
e-mail: prodekan-2stupen@fme.vutbr.cz

pro vnější styky Doc. Dr. Ing. Radek Knoflíček 541 142 474
a dislokaci e-mail: prodekan-zahranici@fme.vutbr.cz

Předseda Dr. Ing. Michal Jaroš 541 143 282

akademického senátu e-mail: predsedaas@fme.vutbr.cz

Tajemník fakulty Ing. Vladimír Kotek 541 143 315
e-mail: tajemnik@fme.vutbr.cz

Studijní oddělení

Vedoucí PhDr. Věra Kosinová 541 142 141
e-mail: kosinova@do.fme.vutbr.cz

Referentky: Alena Chovancová 541 142 148

pro I. stupeň e-mail: chovancova@do.fme.vutbr.cz
Alena Cupáková 541 142 142

e-mail: cupakova@do.fme.vutbr.cz

Jana Černíková 541 142 133

e-mail: cernikova@do.fme.vutbr.cz

pro II. stupeň Jana Krejčí 541 142 134

e-mail: krejci@do.fme.vutbr.cz

Marie Holušová 541 142 140

e-mail: holusova@do.fme.vutbr.cz

Další informace o fakultě jsou uvedeny na internetové adrese

<http://www.fme.vutbr.cz>

Časový plán

akademického roku 2003/2004

Začátek akademického roku 1. 9. 2003

1. až 3. ročník I. stupně a 1. ročník II. stupně magisterského studia
Zápisy: srpen, září (dle směrnice děkana)

Imatrikulace 1. ročníku I. stupně 25. 9. 2003

Zimní semestr:

Výuka 22. 9. 2003 - 19. 12. 2003
5. 1. 2004 - 9. 1. 2004 14 týdnů

Zimní prázdniny 22. 12. 2003 - 2. 1. 2004 2 týdny
Zkouškové období 12. 1. 2004 - 13. 2. 2004 5 týdnů

Letní semestr:

Výuka 16. 2. 2004 - 21. 5. 2004 14 týdnů
Zkouškové období 24. 5. 2004 - 9. 7. 2004 7 týdnů

Letní prázdniny 12. 7. 2004 - 31. 8. 2004 7 týdnů

Opravné termíny lze vypsát v termínu
16. 8. 2004 - 20. 8. 2004

2. ročník II. stupně magisterského studia

Zápisy: srpen, září (dle směrnice děkana)

Zimní semestr:

Výuka 22. 9. 2003 - 5. 12. 2003 11 týdnů

Zkouškové období 8. 12. 2003 - 16. 1. 2004 4 týdny

Zimní prázdniny 22. 12. 2003 - 2. 1. 2004 2 týdny

Letní semestr:

Výuka	19. 1. 2004	-	26. 3. 2004	10 týdnů
Zkouškové období	29. 3. 2004	-	23. 4. 2004	4 týdny
Přihlášky ke SZZ		do	12. 3. 2004	
Výuka – diplomové práce	26. 4. 2004	-	21. 5. 2004	4 týdny
Odevzdání diplomových prací		do	21. 5. 2004	
Recenze	24. 5. 2004	-	4. 6. 2004	2 týdny
Státní závěrečné zkoušky	7. 6. 2004	-	11. 6. 2004	
	21. 6. 2004	-	23. 6. 2004	
Promoce	12. 7. 2004	-	16. 7. 2004	
Státní závěrečné zkoušky - podzimní termín			říjen 2004	
Promoce - podzimní termín			říjen nebo listopad 2004	
Přijímací zkoušky 2004/05	14. 6. 2004	-	17. 6. 2004	

Poznámky k časovému plánu:

Studentovi, který nesplní požadavky vyplývající ze studijního programu podle Studijního a zkušebního řádu VUT v Brně, bude studium ukončeno (§ 56 odst. 1 písm. b) zákona č. 111/1998 Sb., o vysokých školách a o změně a doplnění dalších zákonů. Studium je kontrolováno ve čtyřech týdnech, které následují po zkouškovém období zimního semestru a v šesti týdnech, které následují po zkouškovém období letního semestru (podle čl. 16 odst. 1 Studijního a zkušebního řádu VUT v Brně), studium však může být ukončeno bezprostředně po nesplnění studijních požadavků.

Tento časový plán byl projednán v AS FSI dne 13. 3. 2003 (čl. 5 odst. 2 Statutu FSI).

Prof. Ing. Josef Vačkář, CSc., v.r.
děkan FSI

Ústavy (katedry) FSI

s pedagogickými poradci pro I. stupeň studia

Telefon:

3210 Ústav matematiky (ÚM)

budova A1/14. NP

Ředitel: Prof. RNDr. Josef Šlapal, CSc. 541 142 729

Pedagogický poradce: Doc. RNDr. J. Čermák, CSc. 541 142 535

3220 Ústav fyzikálního inženýrství (ÚFI)

budova A2/5. NP

Ředitel: Prof. RNDr. Miroslav Liška, DrSc. 541 142 820

Pedagogický poradce: Doc. RNDr. J. Spousta, Ph.D. 541 142 707

3250 Ústav mechaniky těles (ÚMT)

budova A2/6. NP

Ředitel: Doc. Ing. Jindřich Petruška, CSc. 541 142 858

Pedagogický poradce: Doc. Ing. E. Malenovský, CSc. 541 142 855

3280 Ústav materiálového inženýrství (ÚMI)

budova A1/17. NP

Ředitel: Prof. RNDr. Jaroslav Cihlář, CSc. 541 143 383

Pedagogický poradce: Ing. L. Stránský, CSc. 541 143 193

3290 Ústav konstruování (ÚK)

budova A3/5. NP + 6. NP

Ředitel: Doc. Ing. Martin Hartl, Ph.D. 541 142 769

Pedagogický poradce: Ing. P. Mazal, CSc. 541 143 229

3300 Energetický ústav (EÚ)

budova A1/15. NP

Ředitel: Doc. Ing. Zdeněk Skála, CSc. 541 142 575

Pedagogický poradce: Prof. Ing. F. Pochylý, CSc. 541 142 335

Doc. Ing. M. Pavelek, CSc. 541 143 272

3310 Ústav strojírenské technologie (ÚST)

budova A1/13. NP, 16. NP

Ředitel: Doc. Ing. Miroslav Píška, CSc. 541 142 555

Pedagogický poradce: Doc. Ing. A. Humár, CSc. 541 142 407

3350 Ústav výrobních strojů, systémů a robotiky (ÚVSSaR)

budova A1/12. NP

Ředitel: Doc. Ing. Miloš Hammer, CSc. 541 142 447

Pedagogický poradce: Ing. P. Blecha 541 142 465

3360 Ústav procesního a ekologického inženýrství (ÚPEI)

budova A1/9. NP

Ředitel:	Prof. Ing. Petr Stehlík, CSc.	541 142 373
Pedagogický poradce:	Doc. Ing. J. Jícha, CSc.	541 142 390
	Ing. B. Stejskal, Ph.D.	541 142 323
	Ing. P. Havlíčková	541 142 290

3370 Ústav dopravní techniky (ÚDT)

budova A1/6. NP

Ředitel:	Prof. Ing. Václav Pištěk, CSc.	541 142 271
Pedagogický poradce:	Doc. Ing. K. Hofmann, CSc.	541 142 264
	Doc. Ing. M. Škopán, CSc.	541 142 427

3420 Letecký ústav (LÚ)

budova A1/5. NP

Ředitel:	Prof. Ing. Antonín Pištěk, CSc.	541 142 226
Pedagogický poradce:	Doc. Ing. V. Daněk, CSc.	541 142 229

3460 Ústav automatizace a informatiky (ÚAI)

budova A4/7. NP, A1/7. NP

Ředitel:	Doc. RNDr. Ing. Miloš Šeda, Ph.D.	541 143 332
Pedagogický poradce:	RNDr. J. Dvořák, CSc.	541 143 342
	Doc. Ing. I. Švarc, CSc.	541 142 295

3520 Katedra jazyků (KJ)

budova A2/7. NP

Vedoucí:	Mgr. Jitka Kudličková	541 142 897
Pedagogický poradce:	Mgr. J. Matoušková	541 142 771

CESA Centrum sportovních aktivit VUT (CESA)

budova F2

Ředitel	PaedDr. Jaroslav Bogdálek	541 142 282
Garant pro výuku na FSI	RNDr. Hana Lepková	541 142 270

FP Fakulta podnikatelská (FP)

budova A2/4. NP

Garant pro výuku na FSI	Doc. Ing. Marie Jurová, CSc.	541 142 691
Studijní oddělení	Mgr. Roman Záruba	541 142 648

Charakter studia na FSI

1. Kreditový systém

Podle článku 5 *Studijního řádu VUT* je studium na FSI organizováno s využitím kreditového systému. Kreditový systém a dále uvedená *Pravidla pro vytváření studijních plánů* umožňují studentům ovlivnit tempo svého studia. Standardní dobu pětiletého magisterského studia lze takto zkrátit nebo prodloužit o 1 rok.

2. Podmínky pro pokračování ve studiu

Podmínky pro pokračování ve studiu po ukončení každého roku studia jsou uvedeny v *Pravidlech pro vytváření studijních plánů*. Tato pravidla rovněž obsahují podmínku pro postup do letního semestru 1. ročníku.

3. Povinné, povinně volitelné a nepovinné předměty

Povinné předměty si student povinně zapisuje v každém roce studia tak, jak jsou uvedeny ve studijních plánech. Pokud student v daném akademickém roce povinný předmět řádně neukončí, tak si tento předmět musí zapsat znovu v dalším roce studia (za předpokladu, že splní podmínku předepsaného počtu kreditů pro postup do dalšího ročníku). Pokud student řádně neukončí předmět, který má zapsaný podruhé, je mu studium ukončeno. Výběr odloženého předmětu se řídí *Směrnici děkana FSI č. 7/99*.

Povinně volitelné předměty: student si povinně vybere předmět z dané nabídky, viz *Směrnice děkana FSI č. 4/99*.

Nepovinné předměty: jsou hodnoceny nula kredity, takže řádné neukončení nepovinného předmětu, který si student zapsal, nemá pro jeho studium žádné sankční důsledky. Výběr nepovinných předmětů se řídí *Směrnici děkana č. 6/99*.

4. Zápočty a zkoušky

Zápočet je nutno získat do konce zkouškového období daného semestru. Zkoušky lze zpravidla skládat ve zkouškovém období daného akademického roku, přičemž zkoušky za zimní semestr lze skládat rovněž ve zkouškovém období letního semestru.

5. Přednášky a cvičení

Účast na přednáškách je doporučena, účast na cvičeních je kontrolována.

6. Výuka jazyků

Výuka jazyků na FSI probíhá formou povinně volitelného předmětu, viz *Směrnice děkana FSI č. 4/99*. Student povinně volí angličtinu nebo němčinu. Volbu jiného jazyka může ve výjimečných případech povolit děkan. Zápis k výuce jazyků se řídí pokynem děkana.

7. Studijní obor a specializace

Druhý stupeň magisterského studia (tvořený dvěma ročníky) a poslední dva roky bakalářského studia probíhají na specializacích. Volbu oboru provede student v posledním ročníku 1. stupně magisterského studia (resp. v prvním ročníku bakalářského studia) podle *Směrnice děkana FSI č. 3/99*. V navazujícím magisterském studijním programu se volba oboru provádí v 1. ročníku. Poslední ročník 1. stupně magisterského studia (tj. standardně 3. ročník) obsahuje povinné volitelné předměty, doporučené pro technologické a konstrukční obory. Podrobnosti obsahuje *Směrnice děkana FSI č. 5/2003*.

8. Uznávání zkoušek a částí studia

Řídí se *Směrnici děkana FSI č. 4/2001*.

9. Studijní předpisy

Studijní předpisy FSI jsou tvořeny Studijním a zkušebním řádem VUT, Pravidly pro vytváření studijních plánů a dále směrnicemi a pokyny děkana FSI. Nejdůležitější jsou uvedeny v této brožuře, všechny najdete na webovských stránkách FSI ve složce Studium.

10. Informační systém

Informace, obsažené v této brožuře mohou být v průběhu akademického roku aktualizovány a všechny změny jsou zveřejňovány v Informačním systému FSI, dostupném na webovských stránkách FSI. Údaje v Informačním systému mají přednost před informacemi v této brožuře.

Magisterský studijní program M2301 Strojní inženýrství

Magisterský studijní program Strojní inženýrství (dále jen MS) se uskutečňuje prezentací formou studia. Standardní doba studia při průměrné studijní zátěži studenta činí pět akademických roků.

Studium MS je organizováno jako dvoustupňové. Každý stupeň studia v MS se z obsahového hlediska dělí na ročníky. Ročníkem se rozumí ucelený soubor jednosemestrálních studijních předmětů (dále jen předmět) daný studijním plánem oboru, jejichž výuka probíhá v zimním a letním semestru daného akademického roku. Z časového hlediska probíhá studium studenta v rocích studia, které udávají dobu, během níž student postupně absolvuje všechny předměty předepsané studijním plánem oboru.

I. stupeň studia v MS (dále jen I. stupeň) je tvořen třemi ročníky a poskytuje teoretické, experimentální a praktické základy strojního inženýrství.

II. stupeň studia v MS (dále jen II. stupeň) je tvořen dvěma ročníky. Toto studium je orientováno oborově.

MS je vysokoškolské studium univerzitního typu, v jehož průběhu student získá široké a hluboké teoretické znalosti a dostatečně podrobné i praktické znalosti v užším oboru dle svého výběru, na nichž je založeno strojní inženýrství. Absolventi studia najdou uplatnění ve výzkumných, vývojových a konstrukčně technologických ústavech nebo kancelářích, ve strojírenských výrobních podnicích jako komerční inženýři nebo manažeři.

Koncem roku 1996 rozhodl mezinárodní monitorovací výbor Evropské federace národních inženýrských asociací (FEANI) o akreditaci 13 studijních oborů FSI VUT v Brně. Znamená to, že úroveň těchto oborů je srovnatelná s evropským standardem a že absolventi mohou, po splnění dalších podmínek, především minimálně dvou let praxe, požádat o titul EUR ING – euroinženýr.

Studijní obory

Studijní plán I. stupně je stanoven pro obory:

Průmyslový design ve strojírenství

Matematické inženýrství

Fyzikální inženýrství

a dále společný plán pro všechny ostatní obory, zařazené do studijního programu. Směrnice děkana může stanovit v některých ročnících doporučené předměty pro jednotlivé obory.

Studijní plán II. stupně je stanoven pro každý obor jednotlivě. Seznam všech oborů je uveden na str. 28.

Charakteristiky studijních oborů a profily absolventů

jsou uvedeny před každým studijním plánem oboru ve II. stupni MS v kapitole „Studijní plány II. stupně oborů MS“. Další informace jsou uvedeny na internetové adrese <http://www.fme.vutbr.cz>

Charakteristiky předmětů

Charakteristiky předmětů jsou uvedeny na internetové adrese <http://gis.ro.vutbr.cz>.

Pravidla pro vytváření studijních plánů

Pravidla pro vytváření studijních plánů a podmínky, které musí student splnit v průběhu studia ve studijním programu, jsou následující.

1. Při zápisu do prvního roku studia si přijatý uchazeč osobně запиše předměty zařazené do prvního ročníku I.stupně podle studijního plánu oboru v termínu, který stanoví směrnice děkana.
2. Student 1. ročníku může pokračovat ve studiu v letním semestru (dále jen LS) běžného akademického roku pouze tehdy, pokud do konce zkouškového období zimního semestru (dále jen ZS) běžného akademického roku vykoná zkoušku z Matematiky I (resp. Diferenciálního a integrálního počtu funkcí jedné proměnné u oboru Matematické inženýrství) a Základů konstruování I a splní další 2 studijní povinnosti (buď získá zápočet a zkoušku z dalšího povinného předmětu, nebo získá zápočty ze dvou dalších povinných předmětů). Studentovi, který tyto podmínky nesplní, bude studium ukončeno.
3. Student 1. ročníku MS může přestoupit na bakalářský studijní program Strojářství (dále jen BS). Přestup lze uskutečnit do konce zkouškového období ZS běžného akademického roku, pokud student před přestupem splní podmínky uvedené v předchozím 2. odstavci. Student si při přestupu запиše předměty 1. ročníku LS-BS a zruší předměty 1. ročníku LS-MS.
4. Výborný student 1. ročníku BS může ve výjimečných případech přestoupit na MS. Výjimky povoluje děkan.
5.
 - a) Podmínkou pro pokračování ve studiu po ukončení prvního roku studia je získání alespoň 40 kreditů ze zakončených předmětů.
 - b) Student, který splnil tuto podmínku, si do druhého roku svého studia запиše povinně podle studijního plánu oboru běžného akademického roku (dále jen plán)
 - všechny nezakončené předměty zařazené do 1. ročníku a
 - všechny předměty zařazené do 2. ročníku
 - c) Student si dále může zapsat dle svého výběru další předměty zařazené do 3. ročníku, přitom nesmí být překročen celkový maximální počet 85 kreditů a musí být dodrženy podmínky návaznosti předmětů.
6.
 - a) Podmínkou pro pokračování ve studiu po ukončení druhého roku studia je úspěšné zakončení všech předmětů zařazených podle plánu do 1. ročníku a získání alespoň 95 kreditů ze zakončených předmětů od zahájení studia na FSI.
 - b) Student, který splní tuto podmínku si do třetího roku studia запиše povinně podle plánu
 - všechny nezakončené předměty zařazené do 2. ročníku a

- všechny předměty zařazené do 3. ročníku, pokud je již neabsolvoval (viz odst. 5 písm. c).
 - c) Student si dále může zapsat dle svého výběru další předměty zařazené podle plánu do 1. ročníku II. stupně oboru, který hodlá studovat, přitom nesmí být překročen celkový maximální počet 85 kreditů a musí být dodrženy podmínky návaznosti předmětů.
7. a) Podmínkou pro pokračování ve studiu po ukončení třetího roku studia je řádné zakončení všech předmětů zařazených podle plánu do 2. ročníku I. stupně a získání alespoň 140 kreditů ze zakončených předmětů od zahájení studia na FSI.
- b) Pokud student splnil tyto podmínky, avšak neukončil studium I. stupně, zapíše si podle plánu do čtvrtého roku svého studia
- všechny nezakončené předměty zařazené do 3. ročníku I. stupně
 - dále podle vlastního uvážení nejdříve předměty zařazené do 1. ročníku II. stupně, pak také předměty zařazené do 2. ročníku II. stupně, a to oboru, který hodlá studovat, přitom nesmí překročit 85 kreditů ze zapsaných předmětů a musí být dodrženy podmínky návaznosti předmětů.
- Pokud student I. stupeň řádně ukončí, potom se mu při zápisu do II. stupně tyto řádně zakončené předměty uznají.
8. Podmínkou ukončení I. stupně je získání 180 kreditů ve struktuře předmětů predepsané studijním plánem oborů pro 1. - 3. ročník.
9. Student, který ukončil I. stupeň se může zapsat do II. stupně. Pokud děkan nestanoví jinak, student si obvykle v dubnu předchozího akademického roku závazně zvolí některý ze studijních oborů. Pokud je zájem studentů o některý obor vyšší, než je kapacita oboru, probíhá výběr studentů. Hlavním kritériem výběru je úspěšnost při studiu. Detailní průběh a specifikaci výběru stanoví směrnice děkana.
10. a) Při zápisu do prvního roku studia II. stupně si student zapíše podle plánu předměty zařazené do 1. ročníku II. stupně.
- b) Při zápisu si student může zapsat dále dle svého výběru předměty zařazené do 2. ročníku II. stupně, přitom nesmí být překročen celkový maximální počet 85 kreditů a musí být dodrženy podmínky návaznosti předmětů.
- c) Při zápisu se studentovi uznají předměty II. stupně spolu s jejich kreditovým hodnocením, které řádně zakončil během studia I. stupně. Pokud od jejich konání uplynuly více než 3 roky, o jejich uznání rozhoduje děkan.

11. a) Podmínkou pro pokračování ve studiu po ukončení prvního roku studia II. stupně je získání alespoň 40 kreditů ze zapsaných a zakončených předmětů 1. ročníku II. stupně.
- b) Student, který splní tuto podmínku, si do druhého roku studia II. stupně zapíše podle plánu povinně
 - všechny nezakončené předměty zařazené do 1. ročníku II. stupně,
 - všechny předměty zařazené do 2. (závěrečného) ročníku II. stupně.
12. a) Podmínkou pro pokračování ve studiu ve třetím roce II. stupně je řádné zakončení všech předmětů zařazených plánem do 1. ročníku II. stupně a získání alespoň 80 kreditů za zapsané předměty II. stupně.
- b) Pokud student splnil tuto podmínku a neukončil II. stupeň, zapíše si do třetího roku studia II. stupně povinně všechny nezakončené předměty zařazené plánem do 2. ročníku II. stupně studia.
13. Podmínkou ukončení studia II. stupně je získání 120 kreditů za předměty 1. a 2. ročníku II. stupně v předepsané skladbě dané plánem.
14. Student, který ukončil II. stupeň studia, se může přihlásit ke státní závěrečné zkoušce.
15. Výběr povinně volitelných a volitelných (nepovinných) předmětů upravuje směrnice děkana.

Podmínky návaznosti předmětů

Pro studium vybraných předmětů mohou být stanoveny podmínky. Následující odstavec uvádí přehled těchto návazností ve tvaru: **název předmětu** a jeho zkratka – přehled podmínek, které musí být splněny **před** absolvováním tohoto předmětu. Tyto podmínky musí být splněny vždy, kdykoli student hodlá získat zápočet či složit zkoušku z uvedeného předmětu bez ohledu na to, zde tento předmět je pro něj povinný, povinně volitelný či nepovinný.

Angličtina II (3a2) či (ca) – absolvování předmětu Angličtina I (2a1) či (ba1).

Němčina II (3n2) či (cn) – absolvování předmětu Němčina I (2n1) či (bn1).

Angličtina III (4a3) – absolvování předmětu Angličtina II (3a2) nebo zařazení mezi studenty s pokročilou znalostí angličtiny (podle pokynů vedoucí katedry jazyků).

Němčina III (4n3) – absolvování předmětu Němčina II (3n2) nebo zařazení mezi studenty s pokročilou znalostí němčiny (podle pokynů vedoucí katedry jazyků).

Části a mechanismy strojů II (6c2) – absolvování předmětu Části a mechanismy strojů I (5ck).

Aerodynamika I (oa1) – absolvování předmětu Hydromechanika (5hy) či (4hy).

Aerodynamika II (oa2) – absolvování předmětu Aerodynamika I (oa1).

Konstrukce a projektování letadel II (ok2) – absolvování předmětu Konstrukce a projektování letadel I (ok1).

Konstrukce a projektování letadel III (ok3) – absolvování předmětu Konstrukce a projektování letadel II (ok2).

Pevnost leteckých konstrukcí II (olk) – absolvování předmětu Pevnost leteckých konstrukcí I (opk).

Letiště II (oll) – absolvování předmětu Letiště I (olz).

Mechanika letu II (oml) – absolvování předmětu Mechanika letu I (omz).

Mechanika letu I (omz) – absolvování předmětu Aerodynamika I (oa1).

Provoz a ekonomika letecké dopravy II (op2) – absolvování předmětu Provoz a ekonomika letecké dopravy I (op1).

Palubní soustavy letadel II (opl) – absolvování předmětu Palubní soustavy letadel I (opz).

Technologie výroby letadel II (ot2) – absolvování předmětu Technologie výroby letadel I (ot1).

Ročníkový projekt - spalovací motory (qrc) – absolvování předmětu Ročníkový projekt - spalovací motory (qr2).

Ročníkový projekt - motorová vozidla (qrr) – absolvování předmětu Ročníkový projekt - motorová vozidla (qr1).

Všechny předměty 1. ročníku II. stupně **oboru Aplikovaná mechanika**, specializací Inženýrská mechanika a Mechatronika – absolvování předmětů Pevnost a pružnost II (5pp) a Dynamika K (5dk). Studenti, kteří tyto předměty neabsolvovali, musí složit rozdílové zkoušky.

Podmínky pro řádné ukončení studia

Studium se řádně ukončuje absolvováním studia v příslušném studijním programu. Student studium absolvuje, pokud získá alespoň 300 kreditů v předepsané skladbě a vykoná státní závěrečnou zkoušku.

Státní závěrečná zkouška (dále jen SZZ) se koná před zkušební komisí pro SZZ.

SZZ se skládá z obhajoby diplomové práce a z odborné zkoušky. Při odborné zkoušce student musí prokázat kompletní vědomosti z problematiky studovaného oboru. Podmínkou pro konání SZZ je získání alespoň 300 kreditů v předepsané skladbě.

Ke SZZ se student přihlašuje písemnou přihláškou, kterou podává prostřednictvím studijního oddělení děkanátu do termínu stanoveného časovým plánem běžného akademického roku.

SZZ se konají v termínech daných časovým plánem běžného akademického roku.

O průběhu SZZ je veden protokol. Ten obsahuje průběh a hodnocení obhajoby diplomové práce a odborné zkoušky, jakož i celkovou klasifikaci SZZ. Přílohou

protokolu je posudek oponentů a hodnocení vedoucího diplomové práce. Formu protokolu stanoví směrnice rektora.

Udělovaný akademický titul

Absolventům studia v magisterském studijním programu Strojní inženýrství se uděluje akademický titul „inženýr“ ve zkratce „Ing.“ uváděný před jménem.

Studijní plány oborů

Studijní plán oboru MS stanovuje časovou a obsahovou posloupnost studijních předmětů v prezenční formě studia při jeho standardní délce a způsob ověřování studijních výsledků. Předměty jsou sestaveny do ročníků a semestrů.

Následující studijní plán oboru s názvem „Strojní inženýrství“ uvádí předměty 1. až 3. ročníku. Tento studijní plán oboru je společný pro všechny studijní obory, které lze studovat v MS na FSI a obsahuje i obě varianty plánu 3. ročníku – 3-K doporučenou pro konstrukční obory a 3-T doporučenou pro technologické obory. Neplatí však pro obory Matematické inženýrství (MI), Fyzikální inženýrství (FI) a Průmyslový design ve strojírenství (PD), úplné studijní plány posledně jmenovaných oborů jsou uvedeny v kapitole „Studijní plány MI, FI a PD“.

Vysvětlivky ke studijním plánům oborů

Podrobné informace o předmětech jsou uvedeny na internetové adrese

<http://gis.ro.vutbr.cz>

- 1) PK - počet kreditů. PK přiřazený předmětu \geq týdennímu počtu hodin výuky předmětu.
- 2)3) ZS - zimní semestr, LS - letní semestr
rozsah je uváděn ve zlomku počet hodin přednášek/počet hodin cvičení týdně
ukončení předmětu **z** - zápočet, **kl** - klasifikovaný zápočet, **zk** - zkouška
- 4) KC - kód cvičení – vysvětluje Směrnice děkana č. 1/99 (v závorce počet týdnů výuky)
- 5) Student si může vybrat z uvedené nabídky podle vlastního zájmu. Způsob přihlašování se a zápisu volitelných (nepovinných) předmětů určuje Směrnice děkana č. 6/99.
- 6) Postup při výběru povinné volitelných předmětů stanovuje Směrnice děkana č. 4/99.
- 7) Student povinně volí jeden jazyk z uvedené nabídky. Výjimku z této nabídky může povolit děkan.
- 8) Ke konci 2. semestru je předepsána talentová zkouška pro zařazení do oboru Průmyslový design ve strojírenství. Ke zvládnutí talentové zkoušky se doporučuje studium uvedených předmětů.
- 9) Zápočet z předmětů ykp a yp1 (obor Průmyslový design) je možno získat do 31. 8. akademického roku.

Strojní inženýrství

MS, stupeň studia I, ročník 1

zkr.	název předmětu	PK ¹⁾	rozsah výuky		KC ⁴⁾	zajišťuje	
			ZS ²⁾	LS ³⁾		ústav	garant
zimní semestr - povinné předměty							
1ch	Chemie	3	2/0 zk		–	3903	Dočekalová
1in	Informatika I	4	2/2 kl		C1(7) C2a(7)	3460	Březina
1kg	Konstruktivní geometrie	5	2/2 z,zk		C1	3210	Chvalinová
1m	Matematika I	9	4/4 z,zk		C1(9) C2a(5)	3210	Doupovec
1zk	Základy konstruování I	4	1/2 z,zk		C2a	3290	Šupák
<i>volitelné předměty (nepovinné)⁵⁾</i>							
0kd	Vybrané kapitoly z deskriptivní geometrie	0	2/0 z		–	3210	Chvalinová
0km	Vybrané kapitoly z matematiky	0	2/0 z		–	3210	Doupovec
0t1	Tělesná výchova 1Z	0	0/2 z		C1(12) C2b(2)	CESA	Lepková
0z1	Zimní sportovní kurz 1	0	30h z		C1	CESA	Lepková
letní semestr - povinné předměty							
2f	Fyzika I	7		3/3 z,zk	C1(7) C2b(7)	3220	Liška
2m	Matematika II	8		3/4 z,zk	C1(9) C2a(5)	3210	Doupovec
2ma	Nauka o materiálu I	6		3/2 z,zk	C2b	3280	Podrábský
2nu	Numerické metody I	4		1/2 z,zk	C2a	3210	Čermák
2pg	Počítačová geometrie a grafika	2		0/2 kl	C2a	3210	Martíšek
2vt	Výrobní technologie I	2		0/2 kl	C3	3310	Dvořák
2zk	Základy konstruování II	2		0/2 kl	C2a	3290	Křupka
<i>povinné volitelné předměty (student povinně volí 1 jazyk)^{6), 7)}</i>							
2a1	Angličtina I	0		0/3 z	C41	3520	Hrubá
2n1	Němčina I	0		0/3 z	C41	3520	Čornejová
<i>volitelné předměty (nepovinné)⁵⁾</i>							
0d1	Základy designu I. ⁸⁾	0		1/2 z	C2b	3290	Rajlich
0k1	Kresba a modelování I. ⁸⁾	0		0/3 z	C2b	3290	Rajlich
0em	Ekonomika a management podniku	0		2/0 zk	–	FP	Jurová
0mg	Personální management	0		2/0 zk	–	FP	Pokorný
0kf	Vybrané kapitoly z fyziky	0		2/0 z	–	3220	Černý
011	Letní sportovní kurz 1	0		30h z	C1	CESA	Lepková
0t2	Tělesná výchova 1L	0		0/2 z	C1(12) C2b(2)	CESA	Lepková

Strojní inženýrství

MS, stupeň studia I, ročník 2

zkr.	název předmětu	PK 1)	rozsah výuky		KC 4)	zajišťuje	
			ZS ²⁾	LS ³⁾		ústav	garant
zimní semestr - povinné předměty							
3cd	CAD	2	0/2 z		C2a	3290	Brandejs
3f	Fyzika II	9	3/4 z,zk		C1(7)	3220	Liška
3m	Matematika III	8	3/4 z,zk		C2b(7) C1(9)	3210	Čermák
3ma	Nauka o materiálu II	5	2/2 z,zk		C2a(5) C2b	3280	Podrábský
3st	Statika	6	2/2 z,zk		C1	3250	Suchánek
3vt	Výrobní technologie II	2	0/2 kl		C3	3310	Humár
<i>povinně volitelné předměty (student povinně volí 1 jazyk)^{6), 7)}</i>							
3a2	Angličtina II	0	0/3 z		C41	3520	Hrubá
3n2	Němčina II	0	0/3 z		C41	3520	Čornejová
<i>volitelné předměty (nepovinné)⁵⁾</i>							
0ms	Matematický software	0	1/2 z		C2a	3210	Dočkal
0mv	Matematické výpočty pomocí MAPLE	0	0/2 z		C2a	3210	Dočkal
0t3	Tělesná výchova 2Z	0	0/2 z		C1(12) C2b(2)	CESA	Lepková
0z2	Zimní sportovní kurz 2	0	30h z		C1	CESA	Lepková
letní semestr - povinné předměty							
4kc	Konstruování a CAD	3		0/2 kl	C2a	3290	Brandejs
4ki	Kinematika	5		2/2 z,zk	C1	3250	Příkryl
4m	Matematika IV	5		2/2 z,zk	C1	3210	Karpíšek
4pp	Pružnost a pevnost I	8		4/2 z,zk	C1	3250	Florian
4te	Technologie I	7		3/3 z,zk	C2b	3310	Prokop
<i>povinně volitelné předměty (student povinně volí 1 jazyk)^{6), 7)}</i>							
4a3	Angličtina III	4		0/3 z,zk	C41	3520	Hrubá
4n3	Němčina III	4		0/3 z,zk	C41	3520	Čornejová
<i>volitelné předměty (nepovinné)⁵⁾</i>							
0in	Informatika II	0		1/2 z	C2a	3460	Březina
0l2	Letní sportovní kurz 2	0		30h z	C1	CESA	Lepková
0pf	Počítačová fyzika	0		0/2 z	C2a	3220	Doložilek
0em	Ekonomika a management podniku	0		2/0 zk	–	FP	Jurová
0mg	Personální management	0		2/0 zk	–	FP	Pokorný
0ss	Statistický software	0		0/1 z	C2a	3210	Karpíšek
0t4	Tělesná výchova 2L	0		0/2 z	C1(12) C2b(2)	CESA	Lepková
0tp	Textové a tabulkové procesory	0		0/2 z	C2a	3460	Řezanina

Strojní inženýrství

MS, stupeň studia I, ročník 3-K

zkr.	název předmětu	PK 1)	rozsah výuky		KC 4)	zajišťuje	
			ZS ²⁾	LS ³⁾		ústav	garant
zimní semestr - povinné předměty							
5ck	Části a mechanismy strojů I	6	3/2 z,zk		C2a	3290	Šupák
5dt	Dynamika	5	2/2 z,zk		C1	3250	Příkryl
5te	Technologie II	5	2/2 z,zk		C2b	3310	Gajdoš
5pp	Pružnost a pevnost II	6	3/2 z,zk		C1(13) C2a(1)	3250	Petruška
6tt	Termomechanika	6	3/2 z,zk		C1(10) C2a(4)	3300	Kavička
volitelné předměty (nepovinné)⁵⁾							
0a1	Angličtina 1	0	0/2 z		C41	3520	Hrubá
0n1	Němčina 1	0	0/2 z		C41	3520	Čornejová
0pm	Praktická metalografie	0	1/2 z		C2b	3280	Podrábský
0t5	Tělesná výchova 3Z	0	0/2 z		C1(12) C2b(2)	CESA	Lepková
0z3	Zimní sportovní kurz 3	0	30h z		C1	CESA	Lepková
letní semestr - povinné předměty							
5hy	Hydromechanika	6		3/2 z,zk	C1(10) C2a(4)	3300	Debreczeni
6aa	Automatizace	5		2/2 z,zk	C1(7) C2b(7)	3460	Švarc
6c2	Části a mechanismy strojů II	5		2/2 z,zk	C2a	3290	Šupák
6c3	Části a mechanismy strojů III	5		2/2 kl	C2a	3290	Šupák
6ms	Mezní stavy materiálů	5		2/2 z,zk	C2b	3280	Vlach
5ee	Elektrotechnika a elektronika	6		3/2 z,zk	C2b(10) C3(4)	3350	Hammer
volitelné předměty (nepovinné)⁵⁾							
0a2	Angličtina 2	0		0/2 z	C41	3520	Hrubá
0am	Aplikovaná matematika	0		2/1 z	C1	3210	Maroš
0em	Ekonomika a management podniku	0		2/0 zk	–	FP	Jurová
0mg	Personální management	0		2/0 zk	–	FP	Pokorný
0kp	Metoda konečných prvků a výpočetní systém ANSYS	0		2/1 z	C2a	3250	Petruška
0l3	Letní sportovní kurz 3	0		30h z	C1	CESA	Lepková
0n2	Němčina 2	0		0/2 z	C41	3520	Čornejová
0t6	Tělesná výchova 3L	0		0/2 z	C1(12) C2b(2)	CESA	Lepková

Strojní inženýrství

MS, stupeň studia I, ročník 3-T

zkr.	název předmětu	PK 1)	rozsah výuky		KC 4)	zajišťuje	
			ZS ²⁾	LS ³⁾		ústav	garant
zimní semestr - povinné předměty							
5ck	Části a mechanismy strojů I	6	3/2 z,zk		C2a	3290	Šupák
5dt	Dynamika	5	2/2 z,zk		C1	3250	Příkryl
5te	Technologie II	5	2/2 z,zk		C2b	3310	Gajdoš
5fm	Fyzika materiálů	6	3/2 z,zk		C2b	3280	Pacal
5ee	Elektrotechnika a elektronika	6	3/2 z,zk		C2b(10) C3(4)	3350	Hammer
<i>volitelné předměty (nepovinné)⁵⁾</i>							
0a1	Angličtina 1	0	0/2 z		C41	3520	Hrubá
0n1	Němčina 1	0	0/2 z		C41	3520	Čornejová
0pm	Praktická metalografie	0	1/2 z		C2b	3280	Podrábský
0t5	Tělesná výchova 3Z	0	0/2 z		C1(12) C2b(2)	CESA	Lepková
0z3	Zimní sportovní kurz 3	0	30h z		C1	CESA	Lepková
letní semestr - povinné předměty							
5hy	Hydromechanika	6		3/2 z,zk	C1(10) C2a(4)	3300	Debreczeni
6aa	Automatizace	5		2/2 z,zk	C1(7) C2b(7)	3460	Švarc
6c2	Části a mechanismy strojů II	5		2/2 z,zk	C2a	3290	Šupák
6t3	Technologie III	5		2/2 kl	C2b	3310	Gajdoš
6sm	Strojírenská metrologie	5		2/2 z,zk	C3	3280	Čech
6tt	Termomechanika	6		3/2 z,zk	C1(10) C2a(4)	3300	Kavička
<i>volitelné předměty (nepovinné)⁵⁾</i>							
0a2	Angličtina 2	0		0/2 z	C41	3520	Hrubá
0am	Aplikovaná matematika	0		2/1 z	C1	3210	Maroš
0em	Ekonomika a management podniku	0		2/0 zk	–	FP	Jurová
0mg	Personální management	0		2/0 zk	–	FP	Pokorný
0kp	Metoda konečných prvků a výpočetní systém ANSYS	0		2/1 z	C2a	3250	Petruška
013	Letní sportovní kurz 3	0		30h z	C1	CESA	Lepková
0n2	Němčina 2	0		0/2 z	C41	3520	Čornejová
0t6	Tělesná výchova 3L	0		0/2 z	C1(12) C2b(2)	CESA	Lepková

Studijní plány II. stupně oborů MS

Následující kapitoly jsou řazeny podle studijních oborů. Uvádějí charakteristiky, profily absolventů a studijní plány těchto oborů.

Studijní plány všech oborů obsahují následující volitelné předměty (nepovinné), které pak nejsou explicitně uvedeny v plánech jednotlivých oborů:

Studijní plán

Ak. rok 2003/2004

Všechny obory MS, stupeň studia II, ročník 1

zkr.	název předmětu	PK 1)	rozsah výuky		KC 4)	zajišťuje	
			ZS ²⁾	LS ³⁾		ústav	garant
zimní semestr - volitelné předměty (nepovinné)⁵⁾							
0t7	Tělesná výchova 4Z	0	0/2 z		C1(12) C2b(2)	CESA	Lepková
0z4	Zimní sportovní kurz 4	0	30h z		C1	CESA	Lepková
letní semestr - volitelné předměty (nepovinné)⁵⁾							
0t8	Tělesná výchova 4L	0		0/2 z	C1(12) C2b(2)	CESA	Lepková
014	Letní sportovní kurz 4	0		30h z	C1	CESA	Lepková

Studijní plán

Ak. rok 2003/2004

Všechny obory MS, stupeň studia II, ročník 2

zkr.	název předmětu	PK 1)	rozsah výuky		KC 4)	zajišťuje	
			ZS ²⁾	LS ³⁾		ústav	garant
zimní semestr - volitelné předměty (nepovinné)⁵⁾							
0t9	Tělesná výchova 5Z	0	0/2 z		C1	CESA	Lepková
0z5	Zimní sportovní kurz 5	0	30h z		C1	CESA	Lepková
letní semestr - volitelné předměty (nepovinné)⁵⁾							
0t0	Tělesná výchova 5L	0		0/2 z	C1	CESA	Lepková
015	Letní sportovní kurz 5	0		30h z	C1	CESA	Lepková

Následující odstavec uvádí obory studijního programu M2301 „Strojní inženýrství“ včetně specializací a ústavů, které v nich zajišťují výuku.

Obor 23-03-8	Stavba výrobních strojů a zařízení Obráběcí a tvářecí stroje Průmyslové roboty a manipulátory Manažer výrobních systémů
<i>Zajišťuje:</i>	Ústav výrobních strojů, systémů a robotiky
Obor 23-07-8	Strojírenská technologie Obrábění Tváření, svařování
<i>Zajišťuje:</i>	Ústav strojírenské technologie
Obor 23-08-8	Technika prostředí
<i>Zajišťuje:</i>	Energetický ústav
Obor 23-11-8	Přesná mechanika a optika
<i>Zajišťuje:</i>	Ústav fyzikálního inženýrství
Obor 23-13-8	Konstrukční a procesní inženýrství
<i>Zajišťuje:</i>	Ústav procesního a ekologického inženýrství
Obor 23-15-8	Energetické inženýrství Tepelně energetická zařízení Jaderná energetická zařízení
<i>Zajišťuje:</i>	Energetický ústav
Obor 23-16-8	Fluidní inženýrství
<i>Zajišťuje:</i>	Energetický ústav
Obor 23-22-8	Strojní zařízení pro stavebnictví, úpravárenství a zemědělství
<i>Zajišťuje:</i>	Ústav dopravní techniky
Obor 23-25-8	Letadlová technika Stavba letadel Provoz letadel
<i>Zajišťuje:</i>	Letecký ústav
Obor 23-28-8	Strojírenská technologie a průmyslový management
<i>Zajišťuje:</i>	Ústav strojírenské technologie

Obor 23-32-8 <i>Zajišťuje:</i>	Slévárenská technologie Ústav materiálového inženýrství, odbor slévárenství
Obor 23-35-8 <i>Zajišťuje:</i>	Dopravní a manipulační technika Motorová vozidla a spalovací motory Dopravní a manipulační zařízení Ústav dopravní techniky
Obor 39-05-8 <i>Zajišťuje:</i>	Aplikovaná mechanika Inženýrská mechanika*) Mechatronika*) Počítačová podpora konstruování**)*) Ústav mechaniky těles **) Ústav konstruování
Obor 39-17-8 <i>Zajišťuje:</i>	Inženýrská informatika a automatizace Informatika Automatizace Ústav automatizace a informatiky
Obor 39-42-8 <i>Zajišťuje:</i>	Materiálové inženýrství Ústav materiálového inženýrství, odb. nauky o materiálu
Obor 39-43-8 <i>Zajišťuje:</i>	Řízení jakosti Ústav procesního a ekologického inženýrství
Obor 23-79-8 <i>Zajišťuje:</i>	Průmyslový design ve strojírenství Ústav konstruování
Obor 39-10-8 <i>Zajišťuje:</i>	Matematické inženýrství Ústav matematiky
Obor 39-40-8 <i>Zajišťuje:</i>	Fyzikální inženýrství Ústav fyzikálního inženýrství

Stavba výrobních strojů a zařízení

Specializace 01: Obráběcí a tvářecí stroje

Základní výrobní prostředky strojírenské výroby - obráběcí a tvářecí stroje - jsou základními prvky pro vytváření různých výrobních systémů a linek ve spojení s průmyslovými roboty a manipulátory. Je proto nutné umět tyto stroje konstruovat tak, aby odpovídaly novým, stále vyšším požadavkům na jakost, rychlost a snadnost výroby.

Ve specializaci OTS se studenti seznámí s moderními metodami konstrukce těchto strojů s využitím výpočtových, projektových a konstrukčních metod při použití nejmodernějších počítačových systémů, s metodami měření a zkoušení strojů a jejich prototypů, s moderními metodami řízení a zabezpečování jakosti při jejich konstrukci a výrobě (normy řady ISO 9000) včetně moderních metod a nástrojů (QFD, FTA, FMEA, SPC ap.).

Specializace 02: Průmyslové roboty a manipulátory

Průmyslové roboty jsou jedním z důležitých automatizačních zařízení výroby. Ve specializaci konstrukce robotů a manipulátorů se studenti seznámí se základními i odvozenými typy robotů a manipulátorů, obráběcích strojů, širokou paletou periferních zařízení a řídicích systémů, se kterými tvoří automatizované (robotizované) pracoviště. Při navrhování uvedených strojů a zařízení se naučí nové výpočtové, konstrukční a projektové metody při použití nejmodernějších počítačových a parametrických systémů modelování.

Základní oborové znalosti jsou rozšířeny studiem dalších předmětů, jako jsou ekonomie provozu, podnikatelské možnosti a právo, provozní spolehlivost a zkušenosti, diagnostika, řízení jakosti, sensorika a prvky umělé inteligence, základy logistiky atd.

Spolu s informacemi o mobilních a inteligentních robotických systémech získají posluchači znalosti o současných nejmodernějších světových automatizovaných a robotizovaných továrnách a provozech.

Specializace 08: Manažer výrobních systémů

Současné změny na trhu, který se stává globálním a v některých oblastech i nasyceným, vyžadují od výrobců značné posílení jejich konkurenceschopnosti, která se musí projevit zejména ve třech základních faktorech: výrobních nákladech, kvalitě a pružnosti v reakci na požadavky trhu. To vyžaduje projektovat, stavět a provozovat skutečně moderní a efektivní výrobní systémy, vyznačující se kromě samozřejmého použití nejmodernějších technologií zejména vysokým nasazením informačních technologií.

Studijní zaměření "Manažer výrobních systémů" přináší studentům široký okruh informací potřebných pro úspěšnou činnost zejména při organizaci a řízení výroby v moderních vysoce automatizovaných výrobních systémech.

Během studia se posluchači seznámí se stavbou a provozem nejmodernějších výrobních strojů, progresivními technologiemi, s prostředky pro manipulaci, s materiálem a výrobními pomůckami, se stavbou a funkcí elektronických řídicích systémů a ve značném rozsahu s programovými i technickými prostředky počítačů a jejich nasazením a využíváním ve všech fázích výrobního procesu. Počítačová podpora (CA technologie - CAD, CAPP, CAM, CAQ) a počítačová integrace výroby (CIM) tvoří dnes velmi významnou součást výrobních systémů a proto je jí i ve výuce věnována mimořádná pozornost.

Všichni absolventi oboru Stavba výrobních strojů absolvují v rámci elektrotechniky výrobních strojů kvalifikační kurz, z něhož mohou složit zkoušku podle vyhl. č. 50/78 Sb., potřebnou pro podnikatelské aktivity v oboru.

Zájemci, kteří absolvují některé speciální nepovinné předměty, získají možnost pokračovat v nadstavbovém studiu soudního znalectví tohoto oboru v rámci celoživotního vzdělávání občanů.

Pedagogický poradce: Ing. Petr Blecha

23-03-8 Stavba výrobních strojů a zařízení

MS, stupeň studia II, ročník 1

specializace 01 – Obráběcí a tvářecí stroje

zkr.	název předmětu	PK 1)	rozsah výuky		KC 4)	zajišťuje	
			ZS ²⁾	LS ³⁾		ústav	garant
zimní semestr - povinné předměty							
gdv	Dynamika výrobních strojů	4	2/1 z,zk		C1	3250	Mišun
gev	Elektrotechnika VS a kvalifikační kurz dle vyhl. 50/1978Sb.	4	2/1 z,zk		C3	3350	Singule
ghp	Hydraulické a pneumatické mechanismy	4	2/1 z,zk		C2b	3350	Knoflíček
gif	Informační systémy a počítačové sítě	6	2/1 z,zk		C2a	3350	Vašek
gpo	Řídicí počítače a jejich programování	4	2/1 kl		C2a	3350	Vašek
gpz	Průmyslové roboty a manipulatory I	3	2/1 z		C1	3350	Kolíbal
gzs	Základy stavby výrobních strojů	6	4/2 z,zk		C2a	3350	Vavřík
volitelné předměty (nepovinné)⁵⁾							
gm0	Metodika konstruování	0	2/0 zk		–	3350	Kabát
gs0	Mezní stavy materiálů	0	2/0 zk		–	3280	Vlach
letní semestr - povinné předměty							
g1s	Stavba výrobních strojů I	6		5/0 zk	–	3350	Kabát
gar	Automatické řízení VS	4		2/1 z,zk	C2a	3350	Bělohoubek
gkz	Konstrukční cvičení ze ZSVS	4		0/4 kl	C2a	3350	Vavřík
glc	Laboratorní cvičení z VS	3		0/2 z	C2b	3350	Vavřík
gpa	Parametrické systémy modelování	4		0/4 kl	C2a	3350	Simeonov
gpl	Průmyslové roboty a manipulatory II	4		2/0 zk	–	3350	Kolíbal
gtn	Teorie obrábění, tváření a nástroje	4		2/2 z,zk	C1	3310	Forejt
volitelné předměty (nepovinné)⁵⁾							
gk0	Konvenční obráběcí a tvářecí stroje	0		2/0 zk	–	3350	Marek
gt0	Technologie výroby strojů, výrobní postupy, ekonomika výroby	0		2/0 zk	–	3350	Knoflíček

23–03–8 Stavba výrobních strojů a zařízení**MS, stupeň studia II, ročník 1****specializace 02 – Průmyslové roboty a manipulátory**

zkr.	název předmětu	PK 1)	rozsah výuky		KC 4)	zajišťuje	
			ZS ²⁾	LS ³⁾		ústav	garant
zimní semestr - povinné předměty							
gev	Elektrotechnika VS a kvalifikační kurz dle vyhl. 50/1978Sb.	4	2/1 z,zk		C3	3350	Singule
ghp	Hydraulické a pneumatické mechanismy	4	2/1 z,zk		C2b	3350	Knoflíček
gif	Informační systémy a počítačové sítě	6	2/1 z,zk		C2a	3350	Vašek
gpo	Řídicí počítače a jejich programování	4	2/1 kl		C2a	3350	Vašek
gpv	Projektování výrobních systémů	4	2/1 z,zk		C1	3350	Bělohoubek
gpz	Průmyslové roboty a manipulátory I	3	2/1 z		C1	3350	Kolíbal
gzs	Základy stavby výrobních strojů	6	4/2 z,zk		C2a	3350	Vavřík
<i>volitelné předměty (nepovinné)⁵⁾</i>							
gm0	Metodika konstruování	0	2/0 zk		–	3350	Kabát
gs0	Mezní stavy materiálů	0	2/0 zk		–	3280	Vlach
letní semestr - povinné předměty							
g1s	Stavba výrobních strojů I	6		5/0 zk	–	3350	Kabát
gar	Automatické řízení VS	4		2/1 z,zk	C2a	3350	Bělohoubek
gkz	Konstrukční cvičení ze ZSVS	4		0/4 kl	C2a	3350	Vavřík
glc	Laboratorní cvičení z VS	3		0/2 z	C2b	3350	Vavřík
gmv	Modelování výrobních systémů	4		2/2 z,zk	C1	3350	Simeonov
gpa	Parametrické systémy modelování	4		0/4 kl	C2a	3350	Simeonov
gpl	Průmyslové roboty a manipulátory II	4		2/0 zk	–	3350	Kolíbal
<i>volitelné předměty (nepovinné)⁵⁾</i>							
gk0	Konvenční obráběcí a tvářecí stroje	0		2/0 zk	–	3350	Marek
gt0	Technologie výroby strojů, výrobní postupy, ekonomika výroby	0		2/0 zk	–	3350	Knoflíček

23-03-8 Stavba výrobních strojů a zařízení

MS, stupeň studia II, ročník 1

specializace **08** – Manažer výrobních systémů

zkr.	název předmětu	PK 1)	rozsah výuky		KC 4)	zajišťuje	
			ZS ²⁾	LS ³⁾		ústav	garant
zimní semestr - povinné předměty							
gev	Elektrotechnika VS a kvalifikační kurz dle vyhl. 50/1978Sb.	4	2/1 z,zk		C3	3350	Singule
ghp	Hydraulické a pneumatické mechanizmy	4	2/1 z,zk		C2b	3350	Knoflíček
gif	Informační systémy a počítačové sítě	6	2/1 z,zk		C2a	3350	Vašek
gpo	Řídicí počítače a jejich programování	4	2/1 kl		C2a	3350	Vašek
gpv	Projektování výrobních systémů	4	2/1 z,zk		C1	3350	Bělohoubek
gpz	Průmyslové roboty a manipulatory I	3	2/1 z		C1	3350	Kolíbal
gzs	Základy stavby výrobních strojů	6	4/2 z,zk		C2a	3350	Vavřík
volitelné předměty (nepovinné)⁵⁾							
gm0	Metodika konstruování	0	2/0 zk		–	3350	Kabát
gs0	Mezní stavy materiálů	0	2/0 zk		–	3280	Vlach
letní semestr - povinné předměty							
g1s	Stavba výrobních strojů I	6		5/0 zk	–	3350	Kabát
gar	Automatické řízení VS	4		2/1 z,zk	C2a	3350	Bělohoubek
glc	Laboratorní cvičení z VS	3		0/2 z	C2b	3350	Vavřík
gmv	Modelování výrobních systémů	4		2/2 z,zk	C1	3350	Simeonov
gpa	Parametrické systémy modelování	4		0/4 kl	C2a	3350	Simeonov
gpg	Programování pro výrobní systémy	4		2/2 kl	C2a	3350	Vašek
gpl	Průmyslové roboty a manipulatory II	4		2/0 zk	–	3350	Kolíbal
volitelné předměty (nepovinné)⁵⁾							
gk0	Konvenční obráběcí a tvářecí stroje	0		2/0 zk	–	3350	Marek
gt0	Technologie výroby strojů, výrobní postupy, ekonomika výroby	0		2/0 zk	–	3350	Knoflíček

23–03–8 Stavba výrobních strojů a zařízení

MS, stupeň studia II, ročník 2

specializace 01 – Obráběcí a tvářecí stroje

zkr.	název předmětu	PK 1)	rozsah výuky		KC 4)	zajišťuje	
			ZS ²⁾	LS ³⁾		ústav	garant
zimní semestr - povinné předměty							
g2s	Stavba výrobních strojů II	6	4/0 zk		–	3350	Kabát
gdp	Provoz a diagnostika výrobních systémů	4	2/1 z,zk		C1	3350	Bělohoubek
gkc	Konstrukční cvičení z OTS	8	0/6 kl		C2a	3350	Vavřík
gkm	Kontrola a měření výrobních strojů	4	2/2 z,zk		C2b	3350	Vavřík
gm1	Mechanizace a automatizace VS (MAVS)	6	0/4 kl		C1	3350	Knoflíček
gri	Řízení jakosti	4	2/1 z,zk		C2b	3350	Vavřík
<i>volitelné předměty (nepovinné)⁵⁾</i>							
ga0	Analýza příčin poruch	0	2/0 zk		–	3280	Foret
gb0	Bezpečnost práce na OTS a PRaM	0	2/0 zk		–	3350	Dokoupil
gn0	Nekonvenční obráběcí stroje	0	2/0 zk		–	3350	Knoflíček
letní semestr - povinné předměty							
ges	Elektrické servopohony	5		2/2 z,zk	C2b	3350	Singule
gmk	Moderní metody konstrukčních a pevnostních výpočtů	6		0/4 kl	C2a	3350	Simeonov
gtc	Technologičnost konstrukce a oprav (retrofitting) VS	5		2/2 z,zk	C2b	3350	Kolíbal
gte	Technicko-právní problematika	2		2/0 z	–	3350	Kledus
gzp	Závěrečný projekt a diplomový seminář	10		0/10 kl	C2a	3350	Vavřík

23–03–8 Stavba výrobních strojů a zařízení

MS, stupeň studia II, ročník 2

specializace **02** – Průmyslové roboty a manipulátory

zkr.	název předmětu	PK 1)	rozsah výuky		KC 4)	zajišťuje	
			ZS ²⁾	LS ³⁾		ústav	garant
zimní semestr - povinné předměty							
g2s	Stavba výrobních strojů II	6	4/0 zk		–	3350	Kabát
gkp	Konstrukční cvičení z PRaM	8	0/8 kl		C2a	3350	Kolíbal
gm1	Mechanizace a automatizace VS (MAVS)	6	0/4 kl		C1	3350	Knoflíček
gmm	Mechanika manipulačních zařízení	4	2/1 z,zk		C1	3250	Příkryl
gri	Řízení jakosti	4	2/1 z,zk		C2b	3350	Vavřík
gro	Robotické systémy vyšších generací	4	2/0 zk		–	3350	Kolíbal
volitelné předměty (nepovinné)⁵⁾							
ga0	Analýza příčin poruch	0	2/0 zk		–	3280	Foret
gb0	Bezpečnost práce na OTS a PRaM	0	2/0 zk		–	3350	Dokoupil
gn0	Nekonvenční obráběcí stroje	0	2/0 zk		–	3350	Knoflíček
letní semestr - povinné předměty							
ges	Elektrické servopohony	5		2/2 z,zk	C2b	3350	Singule
gmk	Moderní metody konstrukčních a pevnostních výpočtů	6		0/4 kl	C2a	3350	Simeonov
gse	Senzorika a prvky umělé inteligence	5		2/2 z,zk	C2b	3350	Opluštil
gte	Technicko-právní problematika	2		2/0 z	–	3350	Kledus
gzr	Závěrečný projekt a diplomový seminář	10		0/10 kl	C2a	3350	Kolíbal

23–03–8 Stavba výrobních strojů a zařízení**MS, stupeň studia II, ročník 2****specializace 08 – Manažer výrobních systémů**

zkr.	název předmětu	PK 1)	rozsah výuky		KC 4)	zajišťuje	
			ZS ²⁾	LS ³⁾		ústav	garant
zimní semestr - povinné předměty							
gdp	Provoz a diagnostika výrobních systémů	4	2/1 z,zk		C1	3350	Bělohoubek
gpi	Počítačová podpora výrobních systémů I (CAD/CAM)	4	2/2 z		C2a	3350	Simeonov
gpr	Plánování a řízení výroby	4	2/2 z,zk		C2a	3350	Vašek
gri	Řízení jakosti	4	2/1 z,zk		C2b	3350	Vavřík
gro	Robotické systémy vyšších generací	4	2/0 zk		–	3350	Kolíbal
gsp	Semestrální projekt	7	0/5 kl		C2a	3350	Bělohoubek
gta	Teorie a stavba výrobních systémů	4	2/1 z,zk		C1	3350	Vašek
volitelné předměty (nepovinné)⁵⁾							
ga0	Analýza příčin poruch	0	2/0 zk		–	3280	Foret
gb0	Bezpečnost práce na OTS a PRaM	0	2/0 zk		–	3350	Dokoupil
gn0	Nekonvenční obráběcí stroje	0	2/0 zk		–	3350	Knoflíček
letní semestr - povinné předměty							
gci	Praktikum z CIM	6		0/4 kl	C2a(4) C3(6)	3350	Bělohoubek
ger	Ekonomika výrobních systémů	3		2/1 z,zk	C1	3350	Bělohoubek
gis	Inteligentní výrobní systémy	4		2/1 z,zk	C1	3350	Vašek
gp2	Počítačová podpora výrobních systémů II	3		2/1 z	C2a	3350	Vašek
gre	Reengineering	3		2/0 zk	–	3350	Bělohoubek
gzj	Závěrečný projekt a diplomový seminář	10		0/9 kl	C2a	3350	Bělohoubek

Strojírenská technologie

Obor strojírenská technologie zahrnuje s výjimkou slévárenské specializace veškeré směry komplexně pojaté výuky, profilující inženýra - technologa s univerzálním uplatněním ve všech technologických provozech i podnikatelské sféře.

Specializace 01: Obrábění

Studium je zaměřeno na konvenční a nekonvenční metody obrábění, optimalizační metody obrábění, optimalizační metody v technologii, perspektivní řezné materiály, automatizaci výrobního procesu včetně technologie obrábění na číslicově řízených obráběcích strojích, automatizaci technologické přípravy výroby a počítačovou podporu technologie.

S ohledem na obsah diplomové práce studenti mohou volit z následujících specializací:

konstrukce náradí - aplikace CAD při navrhování a konstrukci řezných nástrojů a přípravků;

jakost a metrologie - hodnocení jakosti výroby a výrobků TQM, certifikace, akreditace, měření a kontrola geometrických veličin;

technologické projektování - projektování výrobních závodů a pracovišť, modelování variantních projektů, manipulace, doprava a automatizace zpracování technologických projektů.

Specializace 02: Tváření - svařování

V této specializaci je studium zaměřeno na veškeré technologie beztržiskového zpracování za tepla a za studena, a to jak v pojetí klasickém, tak i s uplatněním technologií nekonvenčních (plazma, laser, tváření vysokými rychlostmi a energiemi, atd.).

V souvislosti s řešením diplomových prací je zvláštní zřetel věnován oblastem:

plošné tváření - problematika zpracování plechů (stříhání, ohýbání, tažení),

objemové tváření - technologie zpracování materiálů za studena i za tepla (ražení, protlačování, kování, tváření plastů).

Studium v oblasti svařování je zaměřeno na veškeré technologie tepelného dělení, svařování a povrchových úprav s uplatněním konvenčních i nekonvenčních metod.

V souvislosti s řešením diplomových prací je zvláštní zřetel věnován řešení problematiky svařování, renovace, návarů a žárových nástřiků plazmou.

Výuka ve všech uvedených specializacích navazuje na korespondující teoretické základy s rozsáhlým využitím počítačové podpory. Studenti ve specializacích obrábění, tváření a svařování mají možnost formou volitelných předmětů získat znalosti také z oblasti podnikání, výrobní ekonomiky, managementu, účetnictví, daňové problematiky, průmyslové právní praxe i znalosti cizích jazyků.

Pedagogický poradce: Doc. Ing. Leoš Bumbálek, Ph.D.

23–07–8 Strojírenská technologie

MS, stupeň studia II, ročník 1

specializace **01** – Obrábění

zkr.	název předmětu	PK 1)	rozsah výuky		KC 4)	zajišťuje	
			ZS ²⁾	LS ³⁾		ústav	garant
zimní semestr - povinné předměty							
h2u	Účetnictví	6	2/2 z,zk		C1	3310	Kocmanová
ho1	Speciální technologie obrábění	7	3/3 z,zk		C2b	3310	Kocman
hpt	Počítačová podpora technologie	6	2/2 kl		C2a	3310	Novotný
ht1	Technologické projektování	5	2/2 z,zk		C2a	3310	Rumíšek
<i>povinné volitelné předměty (student volí 1 předmět)⁶⁾</i>							
hne	Nekonvenční technologie	6	2/2 z,zk		C2b	3310	Dvořák
hvs	Výrobní stroje	6	2/2 z,zk		C2b	3310	Novotný
letní semestr - povinné předměty							
h1p	Oborový projekt 1	5		0/4 kl	C2a	3310	Humár
hh2	Technologie tváření	7		3/3 z,zk	C2b	3310	Gajdoš
hjm	Jakost a metrologie	6		2/2 z,zk	C2b	3310	Vačkář
hs2	Teorie a technologie svařování	7		3/3 z,zk	C2b	3310	Ambrož
<i>povinné volitelné předměty (student volí 1 předmět)⁶⁾</i>							
hme	Mechanizace a automatizace	5		2/2 z,zk	C2b	3310	Rumíšek
hmv	Počítačové modelování obrábění	5		2/2 z,zk	C2a	3310	Pata

23–07–8 Strojírenská technologie

MS, stupeň studia II, ročník 1

specializace **02** – Tváření, svařování

zkr.	název předmětu	PK 1)	rozsah výuky		KC 4)	zajišťuje	
			ZS ²⁾	LS ³⁾		ústav	garant
zimní semestr - povinné předměty							
ho1	Speciální technologie obrábění	7	3/3 z,zk		C2b	3310	Kocman
hpt	Počítačová podpora technologie	6	2/2 kl		C2a	3310	Novotný
ht1	Technologické projektování	5	2/2 z,zk		C2a	3310	Rumíšek
hvs	Výrobní stroje	6	2/2 z,zk		C2b	3310	Novotný
<i>povinně volitelné předměty (student volí 1 předmět)⁶⁾</i>							
h2u	Účetnictví	6	2/2 z,zk		C1	3310	Kocmanová
hne	Nekonvenční technologie	6	2/2 z,zk		C2b	3310	Dvořák
letní semestr - povinné předměty							
h2p	Oborový projekt 2	5		0/4 kl	C2a	3310	Forejt
hh2	Technologie tváření	7		3/3 z,zk	C2b	3310	Gajdoš
hjm	Jakost a metrologie	6		2/2 z,zk	C2b	3310	Vačkář
hs2	Teorie a technologie svařování	7		3/3 z,zk	C2b	3310	Ambrož
<i>povinně volitelné předměty (student volí 1 předmět)⁶⁾</i>							
hme	Mechanizace a automatizace	5		2/2 z,zk	C2b	3310	Rumíšek
hmv	Počítačové modelování obrábění	5		2/2 z,zk	C2a	3310	Pata

23–07–8 Strojírenská technologie
MS, stupeň studia II, ročník 2
 specializace **01** – Obrábění

zkr.	název předmětu	PK 1)	rozsah výuky		KC 4)	zajišťuje		
			ZS ²⁾	LS ³⁾		ústav	garant	
zimní semestr - povinné předměty								
hc1	Aplikace CAD/CAM v technologii I	5	2/2 z,zk		C2a	3310	Chladil	
hnc	Obrábění na CNC strojích	7	3/3 z,zk		C2b	3310	Píška	
hto	Teorie obrábění	5	2/2 z,zk		C2b	3310	Chladil	
htv	Technologická příprava výroby	7	3/3 z,zk		C2b	3310	Prokop	
<i>povinné volitelné předměty (student volí 1 předmět)⁶⁾</i>								
hds	Daňová soustava	6	2/2 z,zk		C1	3310	Meluzín	
hmp	Metody průmyslového inženýrství	6	2/2 z,zk		C2a	3310	Hlavenka	
hrp	Renovace a povrchové úpravy	6	2/2 z,zk		C2b	3310	Ambrož	
hss	Spolehlivost strojírenských výrobků	6	2/2 z,zk		C2b	3310	Prokop	
letní semestr - povinné předměty								
hc2	Aplikace CAD/CAM v technologii II	5		2/2 z,zk	C2a	3310	Chladil	
he1	Experimentální metody	5		2/2 z,zk	C2b	3310	Humár	
hup	Nástroje a přípravky pro obrábění	6		2/3 z,zk	C2a	3310	Zemčík	
hzp	Závěrečný projekt 1.	8		0/5 kl	C2a	3310	Bumbálek	
<i>povinné volitelné předměty (student volí 1 předmět)⁶⁾</i>								
hkn	Konstrukce náradí	6		3/3 z,zk	C2a	3310	Zemčík	
hrv	Řízení jakosti ve strojírenské výrobě	6		3/3 z,zk	C2b	3310	Vačkář	
ht2	Technologické projekty	6		3/3 z,zk	C2a	3310	Hlavenka	
htr	Vybrané state z obrábění	6		3/3 z,zk	C2b	3310	Prokop	

23–07–8 Strojírenská technologie

MS, stupeň studia II, ročník 2

specializace **02** – Tváření, svařování

zkr.	název předmětu	PK 1)	rozsah výuky		KC 4)	zajišťuje	
			ZS ²⁾	LS ³⁾		ústav	garant
zimní semestr - povinné předměty							
hc1	Aplikace CAD/CAM v technologii I	5	2/2 z,zk		C2a	3310	Chladil
hta	Teorie tváření	6	2/2 z,zk		C2b	3310	Forejt
htn	Tvářecí nástroje	7	2/4 z,zk		C2a	3310	Novotný
htz	Technologie zpracování plastů	7	3/3 z,zk		C2b	3310	Ambrož
<i>povinně volitelné předměty (student volí 1 předmět)⁶⁾</i>							
hds	Daňová soustava	6	2/2 z,zk		C1	3310	Meluzín
hrp	Renovace a povrchové úpravy	6	2/2 z,zk		C2b	3310	Ambrož
hvt	Vybrané statě z teorie tváření	6	2/2 z,zk		C2b	3310	Forejt
letní semestr - povinné předměty							
hc2	Aplikace CAD/CAM v technologii II	5		2/2 z,zk	C2a	3310	Chladil
he2	Experimentální metody	6		2/2 z,zk	C2b	3310	Forejt
hsr	Strojírenské materiály a tepelné zpracování	5		2/2 z,zk	C2b	3280	Podrábský
h zr	Závěrečný projekt 2	8		0/8 kl	C2a	3310	Forejt
<i>povinně volitelné předměty (student volí 1 předmět)⁶⁾</i>							
hst	Speciální technologie tváření	5		2/2 z,zk	C2a	3310	Dvořák
hsv	Speciální technologie svařování	5		2/2 z,zk	C2a	3310	Ambrož

Technika prostředí

Technika prostředí je obor, který vychovává odborníky v oblasti projekce a konstrukce větracích, klimatizačních a vytápěcích zařízení.

Obecným teoretickým základem tohoto oboru je matematika, fyzika, hydromechanika a termomechanika. Absolvent získá znalosti o konstrukci, projektování a zkoušení technických zařízení pro úpravu stavu prostředí. Jsou to zařízení na úpravu mikroklimatu a čistoty ovzduší ve vnitřním bytovém a pracovním prostředí, zejména zařízení větrací, klimatizační a vytápěcí včetně energetického zásobování. V rámci studia tohoto oboru je věnována pozornost i zařízením zajišťujícím ochranu čistoty ovzduší, zařízením na ochranu proti hluku a vibracím a dalším strojním zařízením, jako jsou ventilátory, kompresory, chladičí zařízení, kotle, čerpadla a výměníky tepla. Absolvent si také prohloubí své vědomosti o základních principech a mechanismech, na nichž uvedená zařízení spočívají (termodynamiky, přenosu tepla a látek, proudění tekutin, měření, automatizace a regulace, akustiky a hluku, atd.) a získá hlubší poznatky o dopadu provozu zařízení na životní prostředí.

V oblasti vytápění a zásobování teplem, kromě problematiky lokálních zdrojů tepla pro vytápění, je předmětem výuky především ústřední vytápění včetně zdrojů a sítí rozvodu tepla. V oblasti větrání a klimatizace získají studenti konstrukční a projekční znalosti prvků a systémů pro zajišťování čistoty ovzduší a tepelného komfortu v obytných i průmyslových objektech. Výuka ochrany ovzduší je zaměřena na konstrukci a projekci odlučovačů tuhých emisí a odlučování plyných znečišťujících látek, zvláště oxidů síry a dusíku. Znalosti z oblasti snižování hluku a vibrací jsou nezbytnými vědomostmi nejen projektantů vzduchotechnických a vytápěcích zařízení, ale konstruktérů a projektantů všech strojních zařízení. K základním znalostem absolventů tohoto oboru bude patřit i zvládnutí moderních metod počítačového modelování vytápění, větrání a klimatizace, počítačového projektování a konstruování, jakož i experimentálních metod a techniky měření.

Absolventi najdou uplatnění v projekčních kancelářích a firmách zabývajících se projektováním vytápěcích, větracích a klimatizačních zařízení, ve firmách zabývajících se výrobou uvedených zařízení a v institucích, které tato zařízení provozují. Rovněž mohou pracovat v oblasti projekce a provozu energetického zásobování a v oblasti konstrukce, projekce a provozu zařízení zajišťujících ochranu čistoty ovzduší. Odborná kvalifikace v oblasti snižování hluku a vibrací umožňuje absolventům ucházet se také o místo konstruktéra nebo projektanta specialisty strojních zařízení. Získané znalosti mohou absolventi velmi dobře využít i jako soukromí podnikatelé.

Pedagogický poradce: Doc. Ing. Eva Janotková, CSc.

23–08–8 Technika prostředí MS, stupeň studia II, ročník 1

zkr.	název předmětu	PK 1)	rozsah výuky		KC 4)	zajišťuje	
			ZS ²⁾	LS ³⁾		ústav	garant
zimní semestr - povinné předměty							
iem	Experimentální metody	5	2/2 kl		C2b	3300	Pavelek
itp	Technika prostředí	5	3/2 z,zk		C1	3300	Janotková
lfi	Fluidní inženýrství	5	3/2 z,zk		C1	3300	Pochylý
lls	Lopatkové stroje	5	2/1 z,zk		C1	3300	Kadrnožka
lsz	Spalovací zařízení a výměníky tepla	6	3/1 z,zk		C2a	3300	Ochrana
lzp	Zdroje a přeměna energie	4	3/1 z,zk		C1	3300	Fiedler
letní semestr - povinné předměty							
ica	CAD	5		2/2 kl	C2a	3300	Pavelek
ipt	Přenos tepla a látky	5		2/2 z,zk	C2a	3300	Jícha
itm	Počítačové modelování I	5		2/1 kl	C2a	3300	Jícha
los	Oběhové stroje a chladičící zařízení	5		2/2 z,zk	C1	3300	Sekanina
<i>povinně volitelné předměty (student volí 1 předmět)⁶⁾</i>							
lds	Dynamika energetických strojů a jejich příslušenství	5		3/1 z,zk	C2a	3300	Pochylý
lpo	Potrubní technika	5		2/2 z,zk	C1	3300	Debreczeni
<i>povinně volitelné předměty (student volí 1 předmět)⁶⁾</i>							
lje	Jaderná energetika	5		3/1 z,zk	C1	3300	Matal
lvp	Vliv přeměn energie na ŽP	5		3/1 z,zk	C1	3300	Skála

23–08–8 Technika prostředí MS, stupeň studia II, ročník 2

zkr.	název předmětu	PK 1)	rozsah výuky		KC 4)	zajišťuje	
			ZS ²⁾	LS ³⁾		ústav	garant
zimní semestr - povinné předměty							
ihv	Hluk a vibrace	5	2/1 z,zk		C2b	3220	Doložilek
irp	Ročníkový projekt	3	0/3 z		C2a	3300	Sekanina
ist	Vybrané statě z termomechaniky	5	2/1 z,zk		C2a	3300	Kavička
ivk	Větrání a klimatizace I	7	4/2 z,zk		C2a	3300	Janotková
ivt	Vytápění	7	4/2 z,zk		C2a	3300	Kratochvíl
<i>povinně volitelné předměty (student volí 1 předmět)⁶⁾</i>							
idg	Spolehlivost a diagnostika	5	2/1 z,zk		C1	3220	Liška
ipm	Počítačové modelování II	5	2/1 kl		C2a	3300	Jícha
letní semestr - povinné předměty							
iar	Automatizace a regulace	5		2/2 z,zk	C2b	3460	Vdoleček
iee	Experimentální metody II	5		2/2 z,zk	C2b	3300	Pavelek
ikv	Kompaktní výměníky tepla	4		2/1 z,zk	C2a	3300	Jícha
iv2	Větrání a klimatizace II	4		2/1 kl	C2a	3300	Janotková
izp	Závěrečný projekt	8		0/8 z	C2a	3300	Sekanina
<i>povinně volitelné předměty (student volí 1 předmět)⁶⁾</i>							
imn	Management	2		2/0 z	–	3460	Řezanina
isa	Statistická analýza	2		2/0 z	–	3210	Karpišek

Přesná mechanika a optika

Studijní obor "Přesná mechanika a optika" umožňuje získat vzdělání v několika oblastech. Je to především optika v rozsahu potřebném pro inženýrskou praxi při navrhování optických přístrojů a při aplikacích optických prvků v měřicí technice a řídicích systémech. Je založena na výuce následujících předmětů: geometrická optika, vlnová optika, koherenční optika, fotometrie a základy optických přístrojů. Druhou oblastí je přístrojová a měřicí technika. Výukové kurzy jsou zaměřeny na návrhy přístrojů pro měření neelektrických fyzikálních veličin, pro experiment ve zkušebnách a laboratořích, na návrhy systémů pro přenos a zpracování optických informací. Základem výuky jsou předměty: teorie měřicích přístrojů a jejich přesnost, základní části mechanických přístrojů, optické prvky v konstrukci přístrojů, laserová technika a její aplikace v metrologii a při nedestruktivní kontrole výrobků, přístroje k monitorování životního prostředí. Třetí oblastí je počítačová podpora v inženýrské praxi, která je aplikovaná ve všech konstrukčních i teoretických cvičeních předmětů studijního oboru. Absolventi oboru naleznou uplatnění

- v podnicích zabývajících se konstrukcí a výrobou optických a měřicích přístrojů,
- ve zkušebnách výrobních podniků i v oblasti služeb při kontrolách jakosti výrobků,
- ve vývojových a výzkumných laboratořích,
- při monitorování životního prostředí,
- na pracovištích vyžadujících znalost automatizované analýzy a zpracování dat a kvalifikovanou znalost komunikace s počítačem.

Obor "Přesná mechanika a optika" je součástí pětiletého magisterského studijního programu "Strojní inženýrství" na Fakultě strojního inženýrství VUT v Brně a mohou se pro něj rozhodnout studenti po ukončení 3. ročníku. Tento obor je také jedním z oborů dvouletého navazujícího magisterského studijního programu "Aplikované vědy v inženýrství", který je určen absolventům tříletých bakalářských studijních programů "Strojénství" a "Aplikované vědy v inženýrství" na Fakultě strojního inženýrství VUT v Brně nebo absolventům příbuzných bakalářských studijních programů na jiných vysokých školách. Vynikající absolventi magisterského studia mohou pokračovat v dalším studiu v doktorském studijním programu "Fyzikální a materiálové inženýrství" se standardní dobou studia tři roky a po jeho absolvování získat titul Ph.D.

Pedagogický poradce: Prof. RNDr. Miroslav Liška, DrSc.

23–11–8 Přesná mechanika a optika

MS, stupeň studia II, ročník I

zkr.	název předmětu	PK 1)	rozsah výuky		KC 4)	zajišťuje	
			ZS ²⁾	LS ³⁾		ústav	garant
zimní semestr - povinné předměty							
t2k	Vybrané kapitoly z matematiky II	5	2/2 z,zk		C1	3210	Druckmüller
tgo	Geometrická optika	5	2/2 z,zk		C1(7) C2b(7)	3220	Liška
tk1	Konstrukce přístrojů I	5	2/2 z,zk		C2a	3220	Jákl
tp1	Přesná mechanika I	7	3/2 z,zk		C2a	3220	Liška
tsi	Speciální praktikum II	4	0/3 kl		C2b	3220	Chmelík
tvo	Vlnová optika	6	2/2 z,zk		C1(7) C2b(7)	3220	Liška
letní semestr - povinné předměty							
tcs	CAD S	3		1/2 kl	C2a	3290	Křupka
tfm	Fourierovské metody v optice a ve strukturální analýze	6		2/2 z,zk	C1	3220	Komrska
tk2	Konstrukce přístrojů II	3		0/2 kl	C2a	3220	Jákl
tna	Numerické metody analýzy obrazů	4		2/2 z,zk	C2a	3210	Druckmüller
tp2	Přesná mechanika II	6		2/2 z,zk	C2a	3220	Liška
<i>povinně volitelné předměty (student volí 2 předměty)⁶⁾</i>							
tdi	Diagnostika životního prostředí	3		2/1 kl	C2b	3220	Doložílek
tfo	Fourierovská optika	3		2/1 kl	C1	3220	Komrska
tmp	Modelování fyzikálních procesů	3		1/2 kl	C2a	3220	Macur
tms	Mechanické vlastnosti a struktura materiálů	3		2/1 kl	C1	3220	Pokluda
<i>volitelné předměty (nepovinné)⁵⁾</i>							
tf0	Fyziologická optika	0		1/0 z	–	3220	Kršek

23–11–8 Přesná mechanika a optika

MS, stupeň studia II, ročník 2

zkr.	název předmětu	PK 1)	rozsah výuky		KC 4)	zajišťuje	
			ZS ²⁾	LS ³⁾		ústav	garant
zimní semestr - povinné předměty							
tjm	Jakost a metrologie - F	5	2/2 z,zk		C2b	3310	Perníkář
toj	Předdiplomní projekt	8	0/5 z		C2a	3220	Liška
tpe	Počítače v experimentu	4	1/3 kl		C2a	3220	Doložilék
tpf	Převodníky fyzikálních veličin	5	2/2 z,zk		C1(6) C2b(5)	3220	Houška
ts2	Metody studia materiálů	5	2/2 z,zk		C2b	3220	Navrátil
tsd	O Seminář k diplomové práci I.	2	0/2 z		C1	3220	Komrska
<i>povinně volitelné předměty (student volí 1 předmět)⁶⁾</i>							
t2t	Povrchy a tenké vrstvy II	5	2/1 z,zk		C2b	3220	Navrátil
tfr	Fyzika povrchů a rozhraní	5	2/1 z,zk		C1	3220	Dub
toi	Optoelektronika a integrovaná optika	5	2/1 z,zk		C1	3220	Petráček
letní semestr - povinné předměty							
tai	Analýza inženýrského experimentu	5		2/2 z,zk	C2a	3210	Maroš
tov	Technologie optické výroby	5		2/1 z,zk	C1	3220	Kršek
tpj	Diplomový projekt	12		0/12 z	C2a	3220	Liška
tsn	Speciální seminář II.	2		0/2 z	C1	3220	Dub
tsr	Seminář k diplomové práci II.	2		0/1 z	C1	3220	Komrska

Konstrukční a procesní inženýrství

Procesní inženýrství (resp. procesní systémové inženýrství, process engineering) se vyznačuje značnou šíří záběru. Vzniklo přenosem principů chemického inženýrství do dalších oborů.

Co je to vlastně chemické inženýrství? Hlavním úkolem průmyslových procesů chemických, potravinářských, biotechnologických, farmaceutických a jiných je přeměna surovin v žádané produkty. Pro takové procesy je typické, že výrobní zařízení sestává z velkého počtu navzájem propojených aparátů (např. proces pro destilaci ropy v rafinerii). Pokud bychom se chtěli zabývat popisem jednotlivých technologií, dostali bychom se vzhledem k rozsahu výrobního sortimentu do neřešitelné situace. Velkým přínosem bylo zavedení koncepce tzv. jednotkových operací, která umožňuje popsat problematiku výroby velkého množství různých látek na základě několika desítek operací, ze kterých se tyto výroby skládají (např. operace "výměna tepla" se vyskytuje jak v procesu pro destilaci ropy, tak ve výrobních linkách pivovarů či lihovarů). Uvedený postup se běžně označuje jako chemické inženýrství. (Pozor, chemické inženýrství není chemie, nezaměňovat!)

Procesní inženýrství se již neomezuje pouze na některé výroby např. v chemickém a potravinářském průmyslu. Vzniklo přenosem principů chemického inženýrství do různých oborů a odvětví, jako jsou petrochemie, výroba papíru a celulózy, biotechnologie, farmaceutické výroby, čištění odpadních vod, čištění vzduchu, termické zneškodňování odpadů a další. Zabývá se vývojem procesů, jejich optimálním vedením, efektivním navrhováním a projekcí. Inženýrská rozhodnutí jsou prováděna z hlediska splnění více kritérií, týkajících se ekonomiky, ochrany životního prostředí, bezpečnosti, spolehlivosti, řízení, přízpusobivosti výroby na změnu v kvalitě surovin, ceně energie apod.

Perspektiva oboru "Konstrukční a procesní inženýrství":

- Lze bez nadsázky konstatovat, že absolventi oboru mají zcela mimořádné a perspektivní uplatnění, což vyplývá z rozsáhlých možností aplikovatelnosti nabytých znalostí na základě studia oboru, který má velkou šíři záběru. Tento přístup, zajišťující poměrně velkou flexibilitu graduovaných inženýrů, je velmi užitečný, ba přímo nutný, vzhledem k tomu, že umožňuje pružně reagovat na veškeré (i těžko předvídatelné) změny v průmyslových výrobcích, obchodu apod. Zájem renomovaných firem o absolventy oboru neustále vzrůstá.
- Obor "Konstrukční a procesní inženýrství" na Fakultě strojního inženýrství Vysokého učení technického v Brně patří mezi uznávané mezinárodně akreditované obory. Absolventi mohou získat titul EUR ING - euroinženýr. Přiznáním tohoto titulu osvědčuje Evropská federace národních inženýrských asociací FEANI, že jeho nositel absolvoval takový obor na vysoké technické škole, který poskytuje vzdělání na srovnatelné evropské úrovni.

Důležité informace

- Do výuky jsou zaváděny nové prvky na základě výukových modulů získaných v rámci mezinárodních projektů ze zahraničí i z vlastní vědeckovýzkumné činnosti.
- Na skladbě a obsahu výuky se podílejí vybrané renomované mezinárodní i české firmy, jejichž špičkoví odborníci rovněž externě přednášejí. Tím je zajištěna zpětná vazba ze strany praxe.

Úplné informace o oboru jsou uvedeny v informační brožuře, která je k dispozici na následující adrese:

Vysoké učení technické v Brně, Fakulta strojního inženýrství

Ústav procesního a ekologického inženýrství, odbor procesního inženýrství, Technická 2, 616 69 Brno.

Pedagogický poradce: Doc. Ing. Jaroslav Jícha, CSc.

Pedagogický poradce: Ing. Zdeněk Jegla, Ph.D.

Studijní plán oboru

Ak. rok 2003/2004

23–13–8 Konstrukční a procesní inženýrství MS, stupeň studia II, ročník 1

zkr.	název předmětu	PK 1)	rozsah výuky		KC 4)	zajišťuje	
			ZS ²⁾	LS ³⁾		ústav	garant
zimní semestr - povinné předměty							
kem	Experimentální metody	5	2/2 z,zk		C2b	3360	Němec
kh1	Hydraulické pochody	7	3/2 z,zk		C1	3360	Medek
kkp	Konstrukce procesních zařízení I.	5	3/2 z,zk		C1	3360	Vejvoda
krj	Řízení jakosti	4	2/1 z,zk		C1	3360	Fiala
ktp	Tepelné pochody	7	3/2 z,zk		C2a	3360	Stehlík
xep	Ekologie průmyslu	4	1/1 kl		C1	3360	Stejskal
letní semestr - povinné předměty							
kaf	Aplikovaná fyzikální chemie	6		3/2 z,zk	C2b	3360	Bébar
kee	Energie a emise	4		2/2 z,zk	C1	3360	Stehlík
kkp	Konstrukce procesních zařízení II.	6		3/2 z,zk	C1	3360	Vejvoda
kmp	Mechanické pochody	4		2/1 z,zk	C1	3360	Medek
kps	Projektování procesů s využitím CAD	4		2/2 kl	C2a	3360	Kohoutek
syi	Systémové inženýrství	4		2/1 kl	C2a	3360	Lenfeld

23–13–8 Konstrukční a procesní inženýrství

MS, stupeň studia II, ročník 2

zkr.	název předmětu	PK 1)	rozsah výuky		KC 4)	zajišťuje	
			ZS ²⁾	LS ³⁾		ústav	garant
zimní semestr - povinné předměty							
kbi	Bezpečnostní inženýrství	4	2/1 z,zk		C1	3360	Babinec
kdp	Difúzní pochody	7	4/2 z,zk		C1	3360	Jícha
kpj	Projektování a řízení procesů	6	3/2 z,zk		C2a	3360	Kohoutek
kri	Řízení projektů	6	2/2 z,zk		C1	3360	Otevřel
krz	Realizace invest. záměrů	4	0/3 z		C1	3360	Hajný
ktr	Troubleshooting	4	0/3 z		C2a	3360	Lenfeld
letní semestr - povinné předměty							
kod	Zpracování a recyklace odpadů	5		2/1 z,zk	C1	3360	Jícha
ksz	Stavba procesních zařízení	6		2/2 z,zk	C1	3360	Vejvoda
kvy	Výrobní linky a průmyslové aplikace	6		4/2 z,zk	C1	3360	Richter
kzp	Závěrečný projekt	12		0/10 kl	C2a	3360	Stehlík

Energetické inženýrství

Tento obor zahrnuje celou šíři tepelné techniky a energetiky, tj. technologii výroby energie s minimálními dopady na životní prostředí. Součástí výuky tohoto oboru je stavba a provoz kotlů, tepelných turbín, jaderných reaktorů, parogenerátorů, výměníků tepla, kompresorů a chladicích zařízení. Studenti jsou seznámeni rovněž s netradičními zdroji energie - solární energie, větrná energie, tepelná čerpadla aj. a s centralizovaným i decentralizovaným zásobováním teplem. Značná pozornost je věnována ekologickým technologiím u energetických zařízení - čištění spalin od pevných a plyných emisí, spalování odpadů, příslušným technickým i legislativním otázkám. Studenti jsou seznámeni se základy ekonomiky v energetice - ekonomickým hodnocením energetických staveb i provozovaných zařízení.

Obor navazuje především na základní výuku termomechaniky, přenosu tepla a hmoty, proudění tekutin, jaderné fyziky a termochemie.

Specializace 01: Tepelně energetická zařízení

Studenti jsou podrobně seznámeni s konstrukčními, ekonomickými a provozními aspekty vývoje kotlů, turbín, výměníků tepla a dalších zařízení. Součástí výuky jsou nové technologie výroby energie a tepla, druhotné energetické zdroje, termická likvidace odpadu, ekonomika energetiky a čištění spalin od tuhých emisí, spalovny odpadů, zásobování teplem, chemie v klasické energetice, regulace energetických zařízení.

Specializace 03: Jaderná energetická zařízení

Studenti jsou podrobně seznámeni s konstrukčními, ekonomickými, ekologickými a provozními aspekty jaderné energetiky u nás i ve světě. Součástí výuky jsou současné i budoucí technologie výroby energie založené na jaderné reakci, stavba a provoz reaktorů, řízení jaderné elektrárny, projektování a jaderná bezpečnost, chemie v jaderné energetice, dozimetrie a provozování elektráren.

Pedagogický poradce: Doc. Ing. Dr. Jan Fiedler

23–15–8 Energetické inženýrství

MS, stupeň studia II, ročník 1

zkr.	název předmětu	PK 1)	rozsah výuky		KC 4)	zajišťuje	
			ZS ²⁾	LS ³⁾		ústav	garant
zimní semestr - povinné předměty							
iem	Experimentální metody	5	2/2 kl		C2b	3300	Pavelek
itp	Technika prostředí	5	3/2 z,zk		C1	3300	Janotková
lfi	Fluidní inženýrství	5	3/2 z,zk		C1	3300	Pochylý
lls	Lopátkové stroje	5	2/1 z,zk		C1	3300	Kadrnožka
lsz	Spalovací zařízení a výměníky tepla	6	3/1 z,zk		C2a	3300	Ochrana
lzp	Zdroje a přeměna energie	4	3/1 z,zk		C1	3300	Fiedler
letní semestr - povinné předměty							
ipt	Přenos tepla a látky	5		2/2 z,zk	C2a	3300	Jícha
lje	Jaderná energetika	5		3/1 z,zk	C1	3300	Matal
lt1	Tepelné turbíny I	6		3/2 z,zk	C1	3300	Kadrnožka
lul	Užití výpočetní techniky při návrhu TEZ	4		0/2 kl	C2a	3300	Fiedler
lvp	Vliv přeměn energie na ŽP	5		3/1 z,zk	C1	3300	Skála
<i>povinně volitelné předměty (student volí 1 předmět)⁶⁾</i>							
lds	Dynamika energetických strojů a jejich příslušenství	5		3/1 z,zk	C2a	3300	Pochylý
los	Oběhové stroje a chladicí zařízení	5		2/2 z,zk	C1	3300	Sekanina
lpo	Potrubní technika	5		2/2 z,zk	C1	3300	Debreczeni

23–15–8 Energetické inženýrství

MS, stupeň studia II, ročník 2

specializace **01** – Tepelné energetická zařízení

zkr.	název předmětu	PK 1)	rozsah výuky		KC 4)	zajišťuje	
			ZS ²⁾	LS ³⁾		ústav	garant
zimní semestr - povinné předměty							
lk	Kotle	6	4/1 z,zk		C1	3300	Ochrana
lkc	Konstrukční cvičení	5	0/5 kl		C2a	3300	Fiedler
lpe	Projektování a ekonomika	6	4/1 z,zk		C1	3300	Fiedler
lph	Palivové hospodářství	7	4/1 z,zk		C1	3300	Skála
lpx	Odborná praxe	0	0/1 z		C1	3300	Fiedler
lt2	Tepelné turbíny II	6	3/1 z,zk		C1	3300	Kadrnožka
letní semestr - povinné předměty							
lle	Legislativa v energetice	4		2/0 zk	–	3300	Ochrana
lpv	Provoz a vodní hospodářství	6		4/2 z,zk	C1	3300	Ochrana
lre	Regulace a automatizace energetických zařízení	4		2/1 z,zk	C1	3460	Němec
lzo	Závěrečný projekt	7		0/5 kl	C2a	3300	Fiedler
mel	Elektrické vyba- vení energetických strojů a zařízení	4		2/1 kl	C2b	3350	Singule
meo	Experimentální metody oboru	5		0/4 kl	C2b	3300	Skála

23–15–8 Energetické inženýrství
MS, stupeň studia II, ročník 2
specializace **03** – Jaderná energetická zařízení

zkr.	název předmětu	PK 1)	rozsah výuky		KC 4)	zajišťuje	
			ZS ²⁾	LS ³⁾		ústav	garant
zimní semestr - povinné předměty							
lbp	Bezpečnost a palivo jaderných elektráren	6	4/2 z,zk		C1	3300	Matal
lja	Jaderné reaktory a jejich chlazení	7	4/2 z,zk		C1	3300	Matal
ljf	Jaderná fyzika a dozimetrie	6	2/0 zk		–	3220	Doložílek
lkv	Konstrukční cvičení	5	0/5 kl		C2a	3300	Matal
lpe	Projektování a ekonomika	6	4/1 z,zk		C1	3300	Fiedler
letní semestr - povinné předměty							
lle	Legislativa v energetice	4		2/0 zk	–	3300	Ochrana
lor	Odborná praxe	0		0/1 z	C1	3300	Matal
lpv	Provoz a vodní hospodářství	6		4/2 z,zk	C1	3300	Ochrana
lre	Regulace a automatizace energetických zařízení	4		2/1 z,zk	C1	3460	Němec
lzs	Závěrečný projekt	7		0/5 kl	C2a	3300	Matal
mel	Elektrické vybavení energetických strojů a zařízení	4		2/1 kl	C2b	3350	Singule
meo	Experimentální metody oboru	5		0/4 kl	C2b	3300	Skála

Fluidní inženýrství

Studium tohoto oboru je založeno na základním předmětu hydromechanika, který je povinným předmětem pro všechny studenty v rámci 1. stupně magisterského studia. V tomto předmětu získají studenti potřebné znalosti nejen z této části mechaniky, ale i z jejích praktických aplikací v hydraulických strojích.

Ve specializovaném studiu oboru fluidní inženýrství získají studenti znalosti z předmětů: teorie hydraulických strojů, dynamika energetických strojů a jejich příslušenství, vodní turbíny, čerpadla, tekutinové mechanismy, měření tekutinových systémů, projektování vodních elektráren, vodárny a čistírny odpadních vod, potrubní technika, geometrické modelování, elektrické vybavení energetických strojů a zařízení.

Absolventi tohoto oboru se mohou uplatnit ve výrobních podnicích vodních turbín, čerpadel a dalších zařízení, vodárnách, čistírnách odpadních vod, vodních elektrárnách, závlahových čerpacích stanicích, projektových organizacích i firmách zabývajících se vysokotlakou hydraulikou a pneumatikou.

Průmysl hydraulických strojů má na Moravě dlouholetou tradici ve výrobě jak vodních turbín tak i čerpadel (ČKD Blansko, SIGMA Lutín, ISH Olomouc, KUNZ Hranice aj.), která má svou oporu i ve výzkumu a vývoji prof. Kaplana, který právě zde na brněnské technice vynalezl svou "Kaplanovu" turbínu a měl i řadu úspěšných následovníků - prof. Nechleba, ing. Hosnédl (turbína HONE).

Pedagogický poradce: Ing. Vladimír Habán

23–16–8 Fluidní inženýrství

MS, stupeň studia II, ročník 1

zkr.	název předmětu	PK 1)	rozsah výuky		KC 4)	zajišťuje	
			ZS ²⁾	LS ³⁾		ústav	garant
zimní semestr - povinné předměty							
iem	Experimentální metody	5	2/2 kl		C2b	3300	Pavelek
itp	Technika prostředí	5	3/2 z,zk		C1	3300	Janotková
lfi	Fluidní inženýrství	5	3/2 z,zk		C1	3300	Pochylý
lls	Lopatkové stroje	5	2/1 z,zk		C1	3300	Kadrnožka
lsz	Spalovací zařízení a výměníky tepla	6	3/1 z,zk		C2a	3300	Ochrana
lzp	Zdroje a přeměna energie	4	3/1 z,zk		C1	3300	Fiedler
letní semestr - povinné předměty							
its	Teorie hydraulických strojů	6		3/1 z,zk	C1	3300	Štigler
lds	Dynamika energetických strojů a jejich příslušenství	5		3/1 z,zk	C2a	3300	Pochylý
lpo	Potrubní technika	5		2/2 z,zk	C1	3300	Debreczeni
mgm	Geometrické modelování	4		2/1 kl	C2a	3290	Píša
<i>povinně volitelné předměty (student volí 1 předmět)⁶⁾</i>							
lje	Jaderná energetika	5		3/1 z,zk	C1	3300	Matal
lvp	Vliv přeměn energie na ŽP	5		3/1 z,zk	C1	3300	Skála
<i>povinně volitelné předměty (student volí 1 předmět)⁶⁾</i>							
ipt	Přenos tepla a látky	5		2/2 z,zk	C2a	3300	Jícha
los	Oběhové stroje a chladičící zařízení	5		2/2 z,zk	C1	3300	Sekanina

23–16–8 Fluidní inženýrství

MS, stupeň studia II, ročník 2

zkr.	název předmětu	PK 1)	rozsah výuky		KC 4)	zajišťuje	
			ZS ²⁾	LS ³⁾		ústav	garant
zimní semestr - povinné předměty							
mc1	Čerpadla I	7	3/2 z,zk		C2b	3300	Pochylý
mim	Tekutinové mechanismy I	7	3/2 z,zk		C2b	3300	Nevrlý
mit	Měření tekutinových systémů	4	1/3 kl		C2b	3300	Debreczeni
mt1	Vodní turbíny I	7	3/2 z,zk		C2a	3300	Haluza
mvc	Vodárny a čistírny odpadních vod	5	3/2 z,zk		C2b	3300	Debreczeni
letní semestr - povinné předměty							
m2m	Tekutinové mechanismy II	6		3/2 z,zk	C2b	3300	Nevrlý
mc2	Čerpadla II	6		3/2 z,zk	C2b	3300	Pochylý
me1	Elektrické vybavení energetických strojů a zařízení	4		2/1 kl	C2b	3350	Singule
mrr	Ročníkový projekt	3		0/1 kl	C2a	3300	Štigler
mt2	Vodní turbíny II	6		3/2 kl	C2a	3300	Haluza
mve	Projektování vodních elektráren	5		3/2 z,zk	C2a	3300	Haluza

Strojní zařízení pro stavebnictví, úpravárenství a zemědělství

V rámci studia tohoto oboru jsou studenti seznámeni jak s teoretickými poznatky stavby strojů, jejich pohonů i jejich dimenzováním, tak také s metodami jejich účelného, hospodárného a ekologického využití v provozních podmínkách. Studium je založeno na využití poznatků z oblasti počítačového navrhování strojních konstrukcí, z oblasti nejmodernějších experimentálních metod i problematiky dynamické pevnosti a únavové životnosti. Studenti dále získají potřebné znalosti z teorie a praxe manipulace s materiálem. Závěr studia je pak zaměřen na užší problematiku podle zvoleného směru:

- stroje pro zemní práce a stavbu komunikací,
- strojní zařízení pro výrobu stavebních materiálů a stavebních hmot,
- stroje pro zemědělskou výrobu.

Absolvent tohoto oboru je schopen tvůrčím způsobem aplikovat své znalosti při funkčních a pevnostních výpočtech a návrhu strojů, při jejich teoretickém i experimentálním výzkumu, i v oblasti jejich marketingu.

Absolventi se uplatňují nejen jako konstruktéři, ale velmi často také jako specialisté ve firmách provozujících tyto stroje, případně v obchodních odděleních firem, zabývajících se jejich prodejem a servisem.

Pedagogický poradce: Doc. Ing. Miroslav Škopán, CSc.

23–22–8 Strojní zařízení pro stavebnictví, úpravárenství a zemědělství

MS, stupeň studia II, ročník 1

zkr.	název předmětu	PK 1)	rozsah výuky		KC 4)	zajišťuje	
			ZS ²⁾	LS ³⁾		ústav	garant
zimní semestr - povinné předměty							
ntz	Transportní zařízení	6	3/2 z,zk		C1	3370	Mynář
qam	Aplikovaná mecha- nika stavebních a trans- portních strojů	8	3/3 z,zk		C1(7) C2a(7)	3370	Škopán
qsm	Spalovací motory	4	2/1 z,zk		C2b	3370	Štoss
qtn	Teorie nosných konstrukcí	8	3/3 z,zk		C2a	3370	Jírů
<i>povinně volitelné předměty (student volí 1 předmět)⁶⁾</i>							
ntv	Technologie výroby sta- vebních hmot a dílců	4	3/1 z,zk		C1	3370	Škopán
qad	ASŘ v dopravě a manipulaci	4	3/1 z,zk		C1	3370	Mynář
<i>volitelné předměty (nepovinné)⁵⁾</i>							
ns0	Předpisy pro provoz zemních strojů	0	2/1 kl		C1	3370	Škopán
nt0	Technologie práce se zemními stroji	0	2/1 kl		C1	3370	Škopán
letní semestr - povinné předměty							
qeo	Experimentální metody oboru	5		2/3 z,zk	C2b	3370	Mynář
qkc	Konstrukční cvičení	5		0/5 kl	C2a	3370	Mynář
qmh	Mechanické a hydrau- lické převody	8		3/2 z,zk	C1(11) C2b(3)	3370	Škopán
qsi	Soudní inženýrství	3		2/0 zk	–	3370	Vlk
qss	Technika snižování průmyslových škodlivin	4		2/1 kl	C2b	3370	Škopán
<i>povinně volitelné předměty (student volí 1 předmět)⁶⁾</i>							
nts	Technologie a stroje ve stavebnictví	5		3/1 z,zk	C1	3370	Škopán
qve	Výtahy a eskalátory	5		3/1 z,zk	C1	3370	Mynář
<i>volitelné předměty (nepovinné)⁵⁾</i>							
nb0	Bezpečnost práce se zemními stroji	0		2/1 kl	C1	3370	Mynář
qp0	Počítačové metody oboru	0		1/2 kl	C2a	3370	Škopán

23–22–8 Strojí zařízení pro stavebnictví, úpravárenství a zemědělství

MS, stupeň studia II, ročník 2

zkr.	název předmětu	PK 1)	rozsah výuky		KC 4)	zajišťuje	
			ZS ²⁾	LS ³⁾		ústav	garant
zimní semestr - povinné předměty							
n1z	Zemědělské stroje I	5	3/1 z,zk		C2b	3370	Ptáček
np1	Stroje pro zemní práce I	6	3/1 z,zk		C1	3370	Mynář
npX	Odborná praxe	0	60/0 z		–	3370	Škopán
ns1	Semestrální projekt	6	0/5 kl		C2a	3370	Škopán
nsk	Stroje pro stavbu komunikací	5	3/1 z,zk		C1	3370	Škopán
nsm	Stroje pro výrobu stavebních materiálů	9	5/2 z,zk		C1	3370	Škopán
letní semestr - povinné předměty							
n2z	Zemědělské stroje II	5		3/1 z,zk	C2b	3370	Ptáček
np2	Stroje pro zemní práce II	5		4/1 z,zk	C1	3370	Mynář
npu	Provoz a údržba stavebních strojů	4		2/1 z,zk	C1	3370	Škopán
ns2	Semestrální projekt	12		0/9 kl	C2a	3370	Škopán
quk	Únava a životnost konstrukcí	3		2/1 kl	C2a	3370	Mynář

Letadlová technika

Tento obor patří stále k nejprogressivnějším technickým oborům. Studium oboru letadlová technika probíhá ve dvou níže uvedených specializacích.

V průběhu studia tohoto oboru student získá širokou škálu základních poznatků z leteckého inženýrství. V obou specializacích studijní program obsahuje vyvážený poměr teoretických a aplikačních disciplin.

Specializace 01: Stavba letadel

Absolvent specializace stavba letadel získá znalosti z aerodynamiky a mechaniky letu, teorie pevnosti leteckých konstrukcí, konstrukce a projektování letadel. Seznámí se s konstrukčními materiály, jejich zpracováním a hmotnostně úsporným využitím při dimenzování nosných prvků leteckých konstrukcí. Osvojí si rovněž zásady návrhu letadel z hlediska výrobní i provozní technologičnosti. Seznámí se se základy teorie spolehlivosti a životnosti leteckých konstrukcí.

Absolvent se uplatní v projekčních, konstrukčně vývojových a výzkumných pracovištích státního i soukromého leteckého průmyslu a všude tam, kde se jedná o problematiku návrhu a výroby hmotnostně úsporných a spolehlivých strojů a systémů s vysokou životností. S nabytými znalostmi najde uplatnění také v jakékoli inženýrské činnosti zabývající se problematikou proudění.

Specializace 03: Provoz letadel

Absolvent specializace provoz letadel získá odborné znalosti jak z technických disciplin, zahrnujících principy konstrukce letadel, otázky jejich spolehlivosti, použití palubních soustav, zajišťování údržby a oprav letecké techniky, tak také z ekonomicko-provozních disciplin týkajících se letecké dopravy, zajištění bezpečnosti a přepravního výkonu leteckého podniku.

Absolventi najdou uplatnění v provozních, technických a ekonomických službách v oblasti civilního letectví. Jsou připraveni pro výkon služby při organizaci a řízení letového provozu, pro obsluhu, údržbu a opravy letadel, provoz letišť a jejich zařízení. Dále najdou uplatnění v manažerských, ekonomických a obchodních funkcích jakýchkoli leteckých orgánů a organizací provozujících, řídicích a kontrolujících leteckou dopravu a jinou leteckou činnost.

Pedagogický poradce: Doc. Ing. Vladimír Daněk, CSc.

23–25–8 Letadlová technika
MS, stupeň studia II, ročník I
 specializace **01** – Stavba letadel

zkr.	název předmětu	PK 1)	rozsah výuky		KC 4)	zajišťuje	
			ZS ²⁾	LS ³⁾		ústav	garant
zimní semestr - povinné předměty							
oa1	Aerodynamika I	6	4/1 z,zk		C1(12) C2b(2)	3420	Filakovský
ole	Letecké motory	6	3/1 z,zk		C1	3420	Klement
olr	Letecké materiály	4	3/1 z,zk		C1(12) C2b(2)	3420	Klement
opk	Pevnost leteckých konstrukcí I	7	4/3 z,zk		C1(12) C2b(2)	3420	Píštěk
opp	Počítačová podpora konstruování a výroby	5	1/3 z,zk		C2a	3420	Fifka
<i>volitelné předměty (nepovinné)⁵⁾</i>							
ov0	Vrtulníky	0	1/1 z		C1	3420	Janiček
letní semestr - povinné předměty							
oa2	Aerodynamika II	6		3/1 z,zk	C1(12) C2b(2)	3420	Filakovský
ok1	Konstrukce a projektování letadel I	5		2/1 z,zk	C1	3420	Slavětínský
olk	Pevnost leteckých konstrukcí II	6		4/2 z,zk	C1(7) C2a(7)	3420	Píštěk
omz	Mechanika letu I	6		3/1 z,zk	C1	3420	Daněk
os1	Semestrální projekt I	5		0/3 kl	C2a	3420	Juračka
ot1	Technologie výroby letadel I	4		3/1 kl	C1(11) C2b(3)	3420	Klement
<i>volitelné předměty (nepovinné)⁵⁾</i>							
o10	Angličtina v letectví	0		0/2 z	C2a	3520	Kudličková
ot0	Letecké vrtule	0		2/0 z	–	3420	Filakovský
oz0	Základy kosmonautiky	0		2/0 z	–	3420	Daněk

23–25–8 Letadlová technika
MS, stupeň studia II, ročník 1
specializace **03** – Provoz letadel

zkr.	název předmětu	PK 1)	rozsah výuky		KC 4)	zajišťuje	
			ZS ²⁾	LS ³⁾		ústav	garant
zimní semestr - povinné předměty							
oa1	Aerodynamika I	6	4/1 z,zk		C1(12) C2b(2)	3420	Filakovský
ole	Letecké motory	6	3/1 z,zk		C1	3420	Klement
olm	Letecká meteorologie	5	3/1 z,zk		C1	3420	Krška
oln	Letecká navigace	5	3/1 z,zk		C1	3420	Keckický
osz	Stavba letadel	6	3/1 z,zk		C1(12) C2b(2)	3420	Juračka
ozm	Základy managementu a marketingu	4	2/1 z,zk		C1	3420	Janíček
<i>volitelné předměty (nepovinné)⁵⁾</i>							
ov0	Vrtulníky	0	1/1 z		C1	3420	Janíček
letní semestr - povinné předměty							
obp	Obchodní přepravní činnost	4		3/1 z,zk	C1	3420	Janík
oem	Ekonomika a management v letecké dopravě	4		3/1 z,zk	C1	3420	Janíček
omz	Mechanika letu I	6		3/1 z,zk	C1	3420	Daněk
op1	Provoz a ekonomika letecké dopravy I	5		3/1 z	C1	3420	Sedláček
ot1	Technologie výroby letadel I	4		3/1 kl	C1(11) C2b(3)	3420	Klement
oz1	Zabezpečovací letecká technika	5		3/1 z,zk	C1	3420	Kulčák
<i>volitelné předměty (nepovinné)⁵⁾</i>							
ol0	Angličtina v letectví	0		0/2 z	C2a	3520	Kudličková
ot0	Letecké vrtule	0		2/0 z	–	3420	Filakovský
oz0	Základy kosmonautiky	0		2/0 z	–	3420	Daněk

23–25–8 Letadlová technika
MS, stupeň studia II, ročník 2
 specializace **01** – Stavba letadel

zkr.	název předmětu	PK 1)	rozsah výuky		KC 4)	zajišťuje	
			ZS ²⁾	LS ³⁾		ústav	garant
zimní semestr - povinné předměty							
ok2	Konstrukce a projektování letadel II	6	4/3 z,zk		C1	3420	Slavětínský
om1	Mechanika letu II	5	3/1 z,zk		C1	3420	Daněk
opz	Palubní soustavy letadel I	4	2/1 z,zk		C1(9) C2b(2)	3420	Třetina
os2	Semestrální projekt II	4	0/3 kl		C2a	3420	Juračka
ot2	Technologie výroby letadel II	5	3/1 z,zk		C1(8) C2b(3)	3420	Klement
oxm	Praktická letová měření	2	60h z		C3	3420	Daněk
<i>povinné volitelné předměty (student volí 1 předmět)⁶⁾</i>							
oaa	Aeroakustika	4	2/1 z,zk		C1	3420	Filakovský
ozk	Zkoušení letadel	4	2/1 z,zk		C1	3420	Jebáček
<i>volitelné předměty (nepovinné)⁵⁾</i>							
oa0	Angličtina v letectví	0	0/2 z		C2a	3520	Kudličková
letní semestr - povinné předměty							
oae	Aeroelasticita	6		3/2 z,zk	C1(9) C2b(1)	3420	Juračka
ods	Diplomový seminář	4		0/2 z	C2a	3420	Slavětínský
ok3	Konstrukce a projektování letadel III	5		3/2 kl	C1	3420	Slavětínský
olp	Letecké právo a předpisy	2		2/0 z	–	3420	Holba
opl	Palubní soustavy letadel II	5		3/1 z,zk	C1(8) C2b(2)	3420	Sýkora
osd	Spolehlivost letadlové techniky	4		2/1 z,zk	C1	3420	Vintr
ouz	Únava a životnost leteckých konstrukcí	4		2/1 kl	C1	3420	Augustin

23–25–8 Letadlová technika
MS, stupeň studia II, ročník 2
specializace **03** – Provoz letadel

zkr.	název předmětu	PK 1)	rozsah výuky		KC 4)	zajišťuje	
			ZS ²⁾	LS ³⁾		ústav	garant
zimní semestr - povinné předměty							
olz	Letiště I	4	3/1 z,zk		C1	3420	Kolář
op2	Provoz a ekonomika letecké dopravy II	5	3/1 z,zk		C1	3420	Sedláček
opz	Palubní soustavy letadel I	4	2/1 z,zk		C1(9) C2b(2)	3420	Třetina
or1	Řízení letového provozu	7	3/2 z,zk		C1	3420	Kulčák
osp	Semestrální práce	6	0/5 kl		C2a	3420	Kolář
oxm	Praktická letová měření	2	60h z		C3	3420	Daněk
<i>povinně volitelné předměty (student volí 1 předmět)⁶⁾</i>							
oaa	Aeroakustika	4	2/1 z,zk		C1	3420	Filakovský
ovp	Vybrané statě	4	2/1 z,zk		C1	3420	Kolář
<i>volitelné předměty (nepovinné)⁵⁾</i>							
oa0	Angličtina v letectví	0	0/2 z		C2a	3520	Kudličková
letní semestr - povinné předměty							
ol1	Letiště II	5		3/1 z,zk	C1	3420	Kolář
olp	Letecké právo a předpisy	2		2/0 z	-	3420	Holba
opl	Palubní soustavy letadel II	5		3/1 z,zk	C1(8) C2b(2)	3420	Sýkora
opo	Údržba a opravy letadel	3		2/1 kl	C1(7) C2b(3)	3420	Juránek
osd	Spolehlivost letadlové techniky	4		2/1 z,zk	C1	3420	Vintr
ose	Diplomový seminář	5		0/5 kl	C2a	3420	Kolář
ouz	Únava a životnost leteckých konstrukcí	4		2/1 kl	C1	3420	Augustin

Strojírenská technologie a průmyslový management

Studium oboru strojírenská technologie a průmyslový management je zaměřeno na přípravu vedoucích a řídicích pracovníků v oblasti strojírenské technologie. Studenti získají kromě širokého základu znalosti z oboru strojírenské technologie i potřebné znalosti z oblasti marketingu, managementu, informatiky, daňové problematiky, manažerského účetnictví, makro a mikroekonomie a dalších znalostí, souvisejících s podnikatelskou a řídicí činností.

Tyto znalosti mohou absolventi uplatnit zejména ve vedoucích a řídicích činnostech a funkcích technických pracovníků ve vývoji a výzkumu, v technické přípravě a řízení výroby, dále ve funkcích podnikových manažerů jakosti, v plánování a programování strojírenské výroby, v technických službách vnitřního a zahraničního obchodu, ve všech oblastech státního a soukromého podnikání nejen strojírenského charakteru.

Výuka v tomto oboru navazuje na korespondující teoretické základy s rozsáhlým využitím počítačové podpory.

Pedagogický poradce: Prof. Ing. Karel Kocman, DrSc.

23–28–8 Strojírenská technologie a průmyslový management

MS, stupeň studia II, ročník 1

zkr.	název předmětu	PK 1)	rozsah výuky		KC 4)	zajišťuje	
			ZS ²⁾	LS ³⁾		ústav	garant
zimní semestr - povinné předměty							
h2u	Účetnictví	6	2/2 z,zk		C1	3310	Kocmanová
hmk	Makroekonomie	5	2/2 z,zk		C1	3310	Groligová
ho1	Speciální technologie obrábění	7	3/3 z,zk		C2b	3310	Kocman
hp1	Podnikový management I	6	2/2 z,zk		C1	3310	Němeček
hpt	Počítačová podpora technologie	6	2/2 kl		C2a	3310	Novotný
letní semestr - povinné předměty							
hh2	Technologie tváření	7		3/3 z,zk	C2b	3310	Gajdoš
hmr	Marketing	5		2/2 z,zk	C1	3310	Chalupský
hp2	Podnikový management II	6		2/2 z,zk	C1	3310	Němeček
hs2	Teorie a technologie svařování	7		3/3 z,zk	C2b	3310	Ambrož
<i>povinně volitelné předměty (student volí 1 předmět)⁶⁾</i>							
hm	Metrologie	5		2/2 z,zk	C2b	3310	Pernikář
hmv	Počítačové modelování obrábění	5		2/2 z,zk	C2a	3310	Pata

23–28–8 Strojírenská technologie a průmyslový management

MS, stupeň studia II, ročník 2

zkr.	název předmětu	PK 1)	rozsah výuky		KC 4)	zajišťuje	
			ZS ²⁾	LS ³⁾		ústav	garant
zimní semestr - povinné předměty							
hmi	Mikroekonomie	6	2/2 z,zk		C1	3310	Keřkovský
hr2	Řízení výroby	5	2/2 z,zk		C1	3310	Jurová
hsp	Semestrální projekt	6	0/6 kl		C2a	3310	Bumbálek
htv	Technologická příprava výroby	7	3/3 z,zk		C2b	3310	Prokop
<i>povinně volitelné předměty (student volí 1 předmět)⁶⁾</i>							
hds	Daňová soustava	6	2/2 z,zk		C1	3310	Meluzín
hne	Nekonvenční technologie	6	2/2 z,zk		C2b	3310	Dvořák
letní semestr - povinné předměty							
hmu	Manažerská ekonomika	6		2/2 kl	C1	3310	Kocmanová
hrj	Řízení jakosti ve stroj. výrobě	6		2/2 z,zk	C2b	3310	Vačkář
hsm	Strategický management	6		2/2 z,zk	C1	3310	Vykypěl
hzq	Závěrečný projekt	7		0/8 kl	C2a	3310	Bumbálek
<i>povinně volitelné předměty (student volí 1 předmět)⁶⁾</i>							
hao	Aplikovaná teorie obrábění	5		2/2 z,zk	C2b	3310	Prokop
he1	Experimentální metody	5		2/2 z,zk	C2b	3310	Humár

Slévárenská technologie

Po absolvování předmětů teoretického základu získá absolvent znalosti z teorie slévárenství, slévárenské technologie, metalurgie, teorie a technologie tepelného zpracování.

Jeho znalosti jsou účelně doplněny poznatky o vlastnostech formovacích materiálů, o konstrukci a použití slévárenských strojů a zařízení, o řízení jakosti odlitků a o počítačové podpoře technologických procesů. Výuka oboru slévárenské technologie je formou kombinace povinných a volitelných předmětů a formou volby témat diplomových prací rozdělena na:

- technologii a ekologii procesů,
- kontrolu jakosti a počítačovou podporu technologie.

Absolvent oboru slévárenské technologie je schopen tvůrčím způsobem aplikovat své nabyté znalosti v oblasti výroby odlitků všech typů a ze všech druhů materiálů. Získá znalosti z procesů statistického řízení jakosti, je připraven pro tvorbu a aplikaci softwaru pro slévárenské provoz, pro počítačovou podporu technologií. Absolvent získá hlubší znalosti z oblasti řízení slévárenského podniku v podmínkách tržní ekonomiky. Získá předpoklady pro jednání s lidmi a pro vedení pracovních kolektivů.

Pedagogický poradce: Doc. Ing. Ladislav Zemčík, CSc.

23–32–8 Slévárenská technologie

MS, stupeň studia II, ročník 1

zkr.	název předmětu	PK 1)	rozsah výuky		KC 4)	zajišťuje	
			ZS ²⁾	LS ³⁾		ústav	garant
zimní semestr - povinné předměty							
hgs	Technologie slévání I.	6	3/2 z,zk		C2b	3280	Horáček
hpc	Teorie metalurgických procesů	6	3/2 z,zk		C2b	3280	Zemčík
hpt	Počítačová podpora technologie	6	2/2 kl		C2a	3310	Novotný
pob	Teoretické základy oboru	6	3/3 z,zk		C1(7) C3(7)	3280	Rusín
<i>povinné volitelné předměty (student volí 1 předmět)⁶⁾</i>							
h2u	Účetnictví	6	2/2 z,zk		C1	3310	Kocmanová
hus	Umělecké slévání	6	2/2 z,zk		C2b	3280	Šenberger
letní semestr - povinné předměty							
hjm	Jakost a metrologie	6		2/2 z,zk	C2b	3310	Vačkář
hs2	Teorie a technologie svařování	7		3/3 z,zk	C2b	3310	Ambrož
pfm	Formovací materiály a ekologie	7		3/3 z,zk	C2b	3280	Rusín
pmo	Metalurgie oceli	6		3/2 z,zk	C2b(10) C3(4)	3280	Šenberger
pne	Statistika a plánování experimentů	4		2/1 z,zk	C2b	3280	Čech

23–32–8 Slévárenská technologie

MS, stupeň studia II, ročník 2

zkr.	název předmětu	PK 1)	rozsah výuky		KC 4)	zajišťuje	
			ZS ²⁾	LS ³⁾		ústav	garant
zimní semestr - povinné předměty							
pav	Automatizace výrobních zařízení	6	4/1 z,zk		C2a	3280	Škrabal
p11	Metalurgie litin	7	3/3 z,zk		C2b(7) C3(4)	3280	Roučka
pt2	Technologie slévání II.	7	3/2 z,zk		C2b	3280	Horáček
pvd	Vady a opravy odlitků	6	3/2 z,zk		C1(6) C2b(5)	3280	Zemčík
<i>povinně volitelné předměty (student volí 1 předmět)⁶⁾</i>							
pli	Výroba speciálních odlitků	4	2/1 kl		C2b	3280	Zemčík
pmf	Metalografie	4	0/3 kl		C2b	3280	Podrábský
letní semestr - povinné předměty							
p1n	Metalurgie neželezných kovů	6		2/2 z,zk	C2b(6) C3(4)	3280	Roučka
pmp	Matematické modelování procesů	5		2/2 z,zk	C2a	3280	Kristoň
prk	Řízení a kontrola jakosti	7		3/3 z,zk	C2b	3280	Čech
ptc	Technická příprava výroby	8		3/4 z,zk	C2a	3280	Roučka
<i>povinně volitelné předměty (student volí 1 předmět)⁶⁾</i>							
peo	Ekologie a nakládání s odpady	4		2/0 z	–	3280	Pospíchal
pin	Simultánní inženýrství	4		2/0 z	–	3280	Horáček

Dopravní a manipulační technika

Specializace 01: Motorová vozidla a spalovací motory

Teoretickým základem studia oboru jsou matematika, fyzika, mechanika těles (statika, kinematika, pružnost a pevnost), mechanika tekuté a plynné fáze a termomechanika, postupně doplňované dalšími strojírenskými disciplínami (naukou o materiálu, částmi a mechanismy strojů, technologií výroby, elektrotechnikou, technickým měřením) spolu se základy výpočetní techniky, teorií regulace a automatizace, ekonomikou, normalizací, typizací a spolehlivostí, ekologií a bezpečností práce.

Absolvent získá znalosti z teorie, konstrukce a zkoušení spalovacích motorů a motorových vozidel. V závěrečném ročníku může zaměřit své studium na jednu z dvou specializací: spalovací motory nebo motorová vozidla.

Absolventi tohoto oboru se uplatní především v konstrukcích, zkušebnách a výpočtových odděleních firem vývojově výzkumných, výrobních, opravárenských a obchodních. Uplatnit se může především jako konstruktér, projektant, výpočtář, zkušební a servisní technik a perspektivně i jako vedoucí těchto útvarů, ale i jako pracovník managementu.

Specializace 03: Dopravní a manipulační zařízení

Studiem tohoto oboru získají studenti znalosti jak z oblasti konstrukce a stavby dopravních a manipulačních zařízení (jeřáby, dopravníky, výtahy, manipulační prostředky, kontejnerová přeprava, atd.), tak také z oblasti projektování dopravních a manipulačních systémů (řízení a regulace materiálového toku, skladového hospodářství, systémové řešení manipulace s materiálem, logistika, atd.). Přitom si prohloubí znalosti z teorie pevnosti, spolehlivosti a životnosti konstrukcí a jejich elementů a to i v oblasti počítačového navrhování strojních konstrukcí. Během studia se studenti zabývají v rámci experimentálních metod zkoušením těchto strojů a jejich funkčních podskupin. V závěru studia se zaměřují na užší problematiku podle vybrané specializace. Seznámí se také se základy organizace řízení výroby těchto strojů a s problematikou jejich uplatnění a i jejich údržby.

Absolvent je schopen navrhnout a konstruovat uvedené stroje z hlediska jejich funkce, hospodárného dimenzování, spolehlivosti i životnosti včetně experimentálního výzkumu. Své znalosti však může uplatnit v daném oboru i v oblasti marketingu.

Absolvent nachází uplatnění jako konstruktér, projektant a výpočtář dopravních a manipulačních zařízení při navrhování dopravních systémů v průmyslových podnicích. Dále může pracovat v provozu a údržbě těchto zařízení ve všech odvětvích hospodářství, ale také v oblasti obchodní činnosti.

Pedagogický poradce: Doc. Ing. Karel Hofmann, CSc.

Pedagogický poradce: Doc. Ing. Miroslav Škopán, CSc.

23–35–8 Dopravní a manipulační technika

MS, stupeň studia II, ročník 1

specializace **01** – Motorová vozidla a spalovací motory

zkr.	název předmětu	PK 1)	rozsah výuky		KC 4)	zajišťuje	
			ZS ²⁾	LS ³⁾		ústav	garant
zimní semestr - povinné předměty							
qds	Spolehlivost dopravních strojů a zařízení	4	2/2 z,zk		C1	3370	Vintr
qhl	Hnací ústrojí	6	3/2 z,zk		C2a	3370	Píštěk
qtm	Teorie motorových vozidel	7	3/2 z,zk		C1	3370	Vlk
qts	Teorie spalovacích motorů	7	3/2 z,zk		C2b	3370	Kaplan
qvm	Výpočtové metody	6	3/2 z,zk		C2a	3370	Píštěk
letní semestr - povinné předměty							
qdz	Doprava a životní prostředí	3		3/0 zk	–	3370	Kaplan
qem	Experimentální metody	5		2/1 z,zk	C2a	3290	Mazůrek
qru	Převodová ústrojí motorových vozidel	6		3/2 z,zk	C1(7) C2b(7)	3370	Kaplan
qsi	Soudní inženýrství	3		2/0 zk	–	3370	Vlk
qvp	Virtuální prototypy	6		2/2 z,zk	C2a	3370	Píštěk
<i>povinně volitelné předměty (student volí 1 předmět)⁶⁾</i>							
qr1	Ročníkový projekt MV	7		2/5 kl	C2a	3370	Kaplan
qr2	Ročníkový projekt SM	7		2/5 kl	C2a	3370	Hofmann

23–35–8 Dopravní a manipulační technika

MS, stupeň studia II, ročník 1

specializace **03** – Dopravní a manipulační zařízení

zkr.	název předmětu	PK 1)	rozsah výuky		KC 4)	zajišťuje	
			ZS ²⁾	LS ³⁾		ústav	garant
zimní semestr - povinné předměty							
ntz	Transportní zařízení	6	3/2 z,zk		C1	3370	Mynář
qam	Aplikovaná mecha- nika stavebních a trans- portních strojů	8	3/3 z,zk		C1(7) C2a(7)	3370	Škopán
qsm	Špalovací motory	4	2/1 z,zk		C2b	3370	Štoss
qtn	Teorie nosných konstrukcí	8	3/3 z,zk		C2a	3370	Jírů
<i>povinně volitelné předměty (student volí 1 předmět)⁶⁾</i>							
ntv	Technologie výroby sta- vebních hmot a dílců	4	3/1 z,zk		C1	3370	Škopán
qad	ASŘ v dopravě a manipulaci	4	3/1 z,zk		C1	3370	Mynář
<i>volitelné předměty (nepovinné)⁵⁾</i>							
ns0	Předpisy pro provoz zemních strojů	0	2/1 kl		C1	3370	Škopán
nt0	Technologie práce se zemními stroji	0	2/1 kl		C1	3370	Škopán
letní semestr - povinné předměty							
qeo	Experimentální metody oboru	5		2/3 z,zk	C2b	3370	Mynář
qkc	Konstrukční cvičení	5		0/5 kl	C2a	3370	Mynář
qmh	Mechanické a hydrau- lické převody	8		3/2 z,zk	C1(11) C2b(3)	3370	Škopán
qsi	Soudní inženýrství	3		2/0 zk	–	3370	Vlk
qss	Technika snižování průmyslových škodlivin	4		2/1 kl	C2b	3370	Škopán
<i>povinně volitelné předměty (student volí 1 předmět)⁶⁾</i>							
nts	Technologie a stroje ve stavebnictví	5		3/1 z,zk	C1	3370	Škopán
qve	Výtahy a eskalátory	5		3/1 z,zk	C1	3370	Mynář
<i>volitelné předměty (nepovinné)⁵⁾</i>							
nb0	Bezpečnost práce se zemními stroji	0		2/1 kl	C1	3370	Mynář
qp0	Počítačové metody oboru	0		1/2 kl	C2a	3370	Škopán

23–35–8 Dopravní a manipulační technika

MS, stupeň studia II, ročník 2

specializace **01** – Motorová vozidla a spalovací motory

zkr.	název předmětu	PK 1)	rozsah výuky		KC 4)	zajišťuje	
			ZS ²⁾	LS ³⁾		ústav	garant
zimní semestr - povinné předměty							
qdv	Diagnostika motorových vozidel	5	3/1 z,zk		C2b	3370	Stodola
qmo	Výpočtové modely	5	2/2 z,zk		C2a	3370	Píštěk
qpo	Podvozky motorových vozidel	5	3/1 z,zk		C1	3370	Vlk
qsx	Stavba motorových vozidel	5	3/0 zk		–	3370	Vlk
qvo	Vozidlové motory	5	3/2 z,zk		C1	3370	Píštěk
<i>povinně volitelné předměty (student volí 1 předmět)⁶⁾</i>							
qrc	Ročníkový projekt SM	5	0/4 kl		C2a	3370	Hofmann
qrr	Ročníkový projekt MV	5	0/4 kl		C2a	3370	Kaplan
letní semestr - povinné předměty							
qap	Alternativní pohony	4		2/1 zk	C1(6) C3(4)	3370	Hofmann
qe1	Speciální elektrotechnika	6		3/2 z,zk	C2b	3350	Singule
qpv	Příslušenství motorových vozidel	4		2/1 zk	C2b	3370	Štoss
qt	Traktory	5		3/1 z,zk	C2b	3370	Bauer
qzm	Zkoušení motorových vozidel	5		2/2 z,zk	C2b(5) C3(5)	3370	Štoss
<i>povinně volitelné předměty (student volí 1 předmět)⁶⁾</i>							
qza	Závěrečný projekt - spalovací motory	6		0/5 kl	C2a	3370	Hofmann
qzp	Závěrečný projekt - motorová vozidla	6		0/5 kl	C2a	3370	Vlk

23–35–8 Dopravní a manipulační technika**MS, stupeň studia II, ročník 2****specializace 03 – Dopravní a manipulační zařízení**

zkr.	název předmětu	PK 1)	rozsah výuky		KC 4)	zajišťuje	
			ZS ²⁾	LS ³⁾		ústav	garant
zimní semestr - povinné předměty							
qep	Elektrické pohony a regulace	6	3/2 z,zk		C1(8) C2b(3)	3350	Singule
qls	Logistika dopravních systémů	5	3/1 z,zk		C1(6) C2a(5)	3370	Mynář
qmp	Manipulační prostředky a systémy	8	4/3 z,zk		C2a	3370	Mynář
qop	Odborná praxe	0	60/0 z		–	3370	Škopán
qs1	Semestrální projekt	6	0/5 kl		C2a	3370	Mynář
qsj	Speciální jeřáby	5	2/1 z,zk		C1	3370	Mynář
letní semestr - povinné předměty							
qbp	Bezpečnost práce a ochrana životního prostředí	3		1/1 z,zk	C1	3370	Mynář
qpd	Projektování dopravních a manipulačních zařízení	8		4/3 z,zk	C2a	3370	Mynář
qpu	Provoz a údržba manipulačních zařízení	4		2/1 z,zk	C1	3370	Mynář
qs2	Semestrální projekt	12		0/9 kl	C2a	3370	Mynář
quk	Únava a životnost konstrukcí	3		2/1 kl	C2a	3370	Mynář

Aplikovaná mechanika

Specializace 01: Inženýrská mechanika

Studium je zaměřeno na zvládnutí nejmodernějších výpočtových metod ve vědní oblasti mechaniky tuhých těles (statické, dynamické a pevnostní výpočty, výpočty životnosti a provozní spolehlivosti, hodnocení životnosti, logické postupy).

Specializace 03: Mechatronika

Mechatroniku lze chápat jako účelovou kombinaci přesného strojírenství a elektronického řízení s využitím systémového myšlení a umělé inteligence při navrhování nových výrobků a technologických procesů. V rámci zemí ES je mechatronika nejprogresivněji se rozvíjející vědní oblastí a s jejími výstupy se můžeme setkávat i v běžném životě (např. brzdové systémy, řízení spalovacích procesů, systémy autopilota, biomechanické soustavy apod.).

Pedagogický poradce: Doc. Ing. Eduard Malenovský, CSc.

Specializace 04: Počítačová podpora konstruování

Studium je zaměřeno na získání hlubších znalostí z oblasti operačních systémů, HW pro grafická pracoviště, algoritmů počítačové grafiky a informačních systémů. Významnou částí studia je důkladné zvládnutí metodiky konstruování s využitím moderní výpočetní techniky a celé řady systémů CAD a také vysvětlení problematiky návrhu a správy informačních systémů s důrazem na spolupráci grafických pracovišť.

Pedagogický poradce: Ing. Zdeněk Piša

39–05–8 Aplikovaná mechanika
MS, stupeň studia II, ročník 1
specializace 01 – Inženýrská mechanika

zkr.	název předmětu	PK 1)	rozsah výuky		KC 4)	zajišťuje	
			ZS ²⁾	LS ³⁾		ústav	garant
zimní semestr - povinné předměty							
rem	Experimentální mechanika	5	2/3 z,zk		C2b	3250	Vlk
rma	Matematika - Vybrané statě	5	2/2 kl		C1	3210	Druckmüller
rp1	Počítačové metody mechaniky I	5	2/2 z,zk		C2a	3250	Slavík
rs1	CAD systémy I	5	1/2 kl		C2a	3290	Píša
rsy	MKP a ANSYS	5	1/2 kl		C2a	3250	Vlk
rza	Základy teorie dynamických systémů a mechatroniky	5	2/0 kl		–	3250	Kratochvíl
letní semestr - povinné předměty							
rp4	Počítačové metody mechaniky II	5		2/2 z,zk	C2a	3250	Petruška
rs2	CAD systémy II	5		1/2 z,zk	C2a	3290	Píša
rui	Technické aplikace metod umělé inteligence	5		2/2 z,zk	C1	3210	Druckmüller
rvs	Vybrané statě z mechaniky technických a biologických materiálů	5		3/2 z,zk	C1	3250	Florian
rzi	Základy technické diagnostiky	5		2/2 z,zk	C2b	3250	Malenovský
rzt	Základy teorie spolehlivosti	5		3/2 kl	C1	3250	Vlk

39–05–8 Aplikovaná mechanika

MS, stupeň studia II, ročník 1

specializace **03** – Mechatronika

zkr.	název předmětu	PK 1)	rozsah výuky		KC 4)	zajišťuje	
			ZS ²⁾	LS ³⁾		ústav	garant
zimní semestr - povinné předměty							
rem	Experimentální mechanika	5	2/3 z,zk		C2b	3250	Vlk
rma	Matematika - Vybrané statě	5	2/2 kl		C1	3210	Druckmüller
rp1	Počítačové metody mechaniky I	5	2/2 z,zk		C2a	3250	Slavík
rte	Mikroprocesorová technika	5	2/2 z,zk		C2b	3250	Ondrůšek
rza	Základy teorie dynamických systémů a mechatroniky	5	2/0 kl		–	3250	Kratochvíl
<i>povinně volitelné předměty (student volí 1 předmět)⁶⁾</i>							
rs1	CAD systémy I	5	1/2 kl		C2a	3290	Píša
rsy	MKP a ANSYS	5	1/2 kl		C2a	3250	Vlk
rtr	Tvůrčí zadání inovačních řešení	5	1/3 kl		C2a	3250	Bušov
letní semestr - povinné předměty							
rlm	Elektromechanické systémy	5		2/2 z,zk	C2a	3250	Ondrůšek
rmr	Mechatronika v měřicích soustavách	5		2/2 kl	C2a	3250	Hájek
rp4	Počítačové metody mechaniky II	5		2/2 z,zk	C2a	3250	Petruška
vai	Algoritmy umělé inteligence	5		2/2 z,zk	C2a	3460	Březina
<i>povinně volitelné předměty (student volí 2 předměty)⁶⁾</i>							
rs2	CAD systémy II	5		1/2 z,zk	C2a	3290	Píša
rui	Technické aplikace metod umělé inteligence	5		2/2 z,zk	C1	3210	Druckmüller
rvs	Vybrané statě z mechaniky technických a biologických materiálů	5		3/2 z,zk	C1	3250	Florian
vpn	Počítačové sítě	5		2/2 z,zk	C2a	3460	Roupec

39–05–8 Aplikovaná mechanika**MS, stupeň studia II, ročník 1****specializace 04 – Počítačová podpora konstruování**

zkr.	název předmětu	PK 1)	rozsah výuky		KC 4)	zajišťuje	
			ZS ²⁾	LS ³⁾		ústav	garant
zimní semestr - povinné předměty							
r1p	Počítačové navrhování strojních uzlů I	5	2/2 z,zk		C2a	3290	Křupka
rdy	Databázové systémy	5	2/2 z,zk		C2a	3290	Hartl
rmx	Počítačem řízený experiment	5	2/2 z,zk		C2a	3290	Mazůrek
rmy	Matematika - vybrané statě	5	2/2 z,zk		C1	3210	Druckmüller
rp1	Počítačové metody mechaniky I	5	2/2 z,zk		C2a	3250	Slavík
rtv	Technické a programové vybavení PC	5	2/2 z,zk		C2a	3460	Lacko
letní semestr - povinné předměty							
r1s	Počítačové sítě a informační systémy I	5		2/2 z,zk	C2a	3460	Lacko
r2p	Počítačové navrhování strojních uzlů II	5		2/2 z,zk	C2a	3290	Křupka
rp4	Počítačové metody mechaniky II	5		2/2 z,zk	C2a	3250	Petruška
rs1	Semestrální projekt	5		0/4 z	C2a	3290	Píša
rvi	Vývoj internetových a intranetových aplikací	5		2/2 z,zk	C2a	3290	Hartl
vsd	Spolehlivost a diagnostika	5		2/2 z,zk	C2a	3290	Mazůrek

39-05-8 Aplikovaná mechanika

MS, stupeň studia II, ročník 2

specializace 01 – Inženýrská mechanika

zkr.	název předmětu	PK 1)	rozsah výuky		KC 4)	zajišťuje	
			ZS ²⁾	LS ³⁾		ústav	garant
zimní semestr - povinné předměty							
rmo	Mechanika kompozitů	6	2/2 z,zk		C1	3250	Vrbka
rmp	Management inženýrských prací	4	2/0 z		–	3250	Vlk
rms	Mezní stavy a spolehlivost	6	3/2 z,zk		C2a	3250	Vlk
rnk	Nelineární mechanika kontinua	5	2/2 kl		C2a	3250	Petruška
<i>povinně volitelné předměty (student volí 2 předměty)⁶⁾</i>							
rbi	Biomechanika II	4	2/2 kl		C1	3250	Janiček
rpo	Pohonové soustavy	4	2/2 kl		C1	3250	Kratochvíl
rvd	Vybrané statě z dynamiky	4	2/2 kl		C2a	3250	Kratochvíl
rvh	Vibrace a hluk	4	2/2 kl		C2b	3250	Mišun
letní semestr - povinné předměty							
rdp	Diplomový projekt	5		0/1 z	C2a	3250	Janiček
rso	Stochastická mechanika	5		2/2 z,zk	C2a	3250	Kratochvíl
rti	Tvůrčí metody v inženýrství	5		3/0 zk	–	3250	Janiček
rtk	Tenkostěnné konstrukce	6		3/3 z,zk	C2a	3250	Petruška
<i>povinně volitelné předměty (student volí 2 předměty)⁶⁾</i>							
rbm	Biomechanika III	5		2/2 kl	C2a	3250	Janiček
rdb	Databázové systémy	5		2/2 kl	C2a	3460	Šeda
rit	Interakce těles s tekutinou	5		2/2 kl	C1	3300	Pochylý
rrs	Rotorové soustavy	5		2/2 kl	C2a	3250	Malenovský

39–05–8 Aplikovaná mechanika
MS, stupeň studia II, ročník 2
specializace **03** – Mechatronika

zkr.	název předmětu	PK 1)	rozsah výuky		KC 4)	zajišťuje	
			ZS ²⁾	LS ³⁾		ústav	garant
zimní semestr - povinné předměty							
rdm	Dynamika mechatronic- kých systémů	5	2/2 z,zk		C1	3250	Ondrůšek
res	Elektrické servopohony	5	2/2 z,zk		C1	3250	Skalický
rnf	Fuzzy systémy a neuro- nové sítě	6	3/2 z,zk		C2b	3460	Březina
rve	Výkonová a řídicí elektronika	6	2/2 z,zk		C2a	3250	Patočka
<i>povinné volitelné předměty (student volí 2 předměty)⁶⁾</i>							
rbí	Biomechanika II	4	2/2 kl		C1	3250	Janíček
rpo	Pohonové soustavy	4	2/2 kl		C1	3250	Kratochvíl
rst	Spolehlivost technických soustav	4	2/2 kl		C1	3250	Vlk
rvd	Vybrané statě z dynamiky	4	2/2 kl		C2a	3250	Kratochvíl
<i>volitelné předměty (nepovinné)⁵⁾</i>							
ve0	Bezpečnost práce v elektrotechnice	0	2/2 z,zk		C1	3350	Singule
letní semestr - povinné předměty							
rdp	Diplomový projekt	5		0/1 z	C2a	3250	Janíček
rrm	Řízení mechatronických soustav	5		2/2 z,zk	C2b	3250	Skalický
rso	Stochastická mechanika	5		2/2 z,zk	C2a	3250	Kratochvíl
rti	Tvůrčí metody v inženýrství	5		3/0 zk	–	3250	Janíček
<i>povinné volitelné předměty (student volí 2 předměty)⁶⁾</i>							
gse	Senzorika a prvky umělé inteligence	5		2/2 z,zk	C2b	3350	Opluštil
rbm	Biomechanika III	5		2/2 kl	C2a	3250	Janíček
rit	Interakce těles s tekutinou	5		2/2 kl	C1	3300	Pochylý
rrs	Rotorové soustavy	5		2/2 kl	C2a	3250	Malenovský

39–05–8 Aplikovaná mechanika**MS, stupeň studia II, ročník 2****specializace 04 – Počítačová podpora konstruování**

zkr.	název předmětu	PK 1)	rozsah výuky		KC 4)	zajišťuje	
			ZS ²⁾	LS ³⁾		ústav	garant
zimní semestr - povinné předměty							
r1m	Části a mechanismy strojů I	6	2/2 z,zk		C1	3290	Mazůrek
r2s	Počítačové sítě a informační systémy II	5	2/2 z,zk		C2a	3460	Lacko
r3p	Počítačové navrhování strojních uzlů III	5	2/2 z,zk		C2a	3290	Křupka
rca	Systémy CASE	5	2/2 z,zk		C2a	3460	Lacko
rsp	Semestrální projekt	4	0/4 z		C2a	3290	Kejda
rta	Tvorba aplikačních nadstaveb	5	2/2 z,zk		C2a	3290	Hartl
letní semestr - povinné předměty							
r2m	Části a mechanismy strojů II	5		2/2 z,zk	C1	3290	Mazůrek
rci	Projektování CIM	5		2/2 z,zk	C2a	3460	Lacko
rim	Strategický informační management	5		2/2 z,zk	C2a	3290	Hartl
rpx	Předdiplomní praxe	5		0/4 z	C2a	3290	Píša
rtb	Technická příprava výroby	5		2/2 z,zk	C2a	3290	Hartl
rvc	Výpočtové moduly v CAD systémech	5		2/2 z,zk	C2a	3290	Křupka
volitelné předměty (nepovinné)⁵⁾							
ra0	Počítačová podpora konstruování	0		1/2 z	C2a	3290	Křupka

Technická aplikovaná ekologie

Ekologické inženýrství je souhrnem znalostí a dovedností o životním prostředí a všech vazbách na technickou problematiku a ovlivňování celé širě lidské činnosti. Systémově navazuje na znalosti základních technických oborů, které doplňuje o faktory a parametry v oblasti ochrany a tvorby životního prostředí, nutné pro trvale udržitelný vývoj nejen technosféry, ale celé lidské společnosti.

Studijní obor Technická aplikovaná ekologie byl koncipován snahou prohloubit a zkvalitnit znalosti absolventů Fakulty strojního inženýrství, jejich environmentální chování a zviditelnění souboru legislativních požadavků ochrany a tvorby životního prostředí. Uplatnění absolventů a požadavků trhu práce je - mají vhodné znalosti a dovednosti získané studiem oboru. Trvalým cílem oboru je tak zabezpečení spojení znalostí technických a navazujících jak v oblasti biosféry, tak i biologie člověka po stránce možných dopadů na zdraví jak nyní žijících, tak i budoucích generací. Sledování všech informací tohoto oboru se pak stává podkladem pro specifikaci podmínek nutných pro zlepšení a uchování životního prostředí i pro zvýšení konkurenceschopnosti výrobků a technologií našeho průmyslu v nastupující snaze o globální zavedení trvale udržitelného vývoje lidské společnosti. Absolventi se mohou podílet na přizpůsobení pracovního prostředí průmyslových podniků podmínkám a normám platným v Evropské unii a ostatních průmyslově vyspělých státech, budou schopni zavádět nové maloodpadové technologie a projekty směřující k udržitelnému vývoji ve strojírenských a metalurgických provozech i ve všech odvětvích výroby. Důležitá je také snaha o vytvoření znalostního souboru z problematiky systémů environmentálně orientovaného řízení, tedy jakosti prostředí, jak je vyjadřuje soubor legislativy ISO 14 000 a EMAS.

Takto postavená základní náplň znalostí a dovedností tohoto oboru je po získání všeobecných poznatků směřována na problematiku strojírenské výroby, avšak s hlubším profilováním na otázky a problémy životního a pracovního prostředí.

Skladba studijního plánu je každoročně upravována tak, aby zahrnovala jak zkušenosti pedagogů oboru, tak trendy v požadavcích na absolventy v širším než českém prostředí. Absolvent si osvojí potřebné znalosti a vědomosti jak v technických disciplínách, tak v návazných disciplínách ochrany a tvorby životního prostředí a environmentálně orientovaného řízení, dále v ekonomice průmyslového podniku, základech práva, psychologii i motivaci vlastní i vedených pracovníků. Při studiu je kladen důraz především na systémový přístup k environmentální problematice a k prohloubení znalostí z příbuzných oborů chemie, metrologie a oblasti hygieny práce, včetně exkurzí do provozů a prostředí, majících vliv na rozsah znalostí a praxi strojního inženýra.

V posledním roce studia pak diplomová práce, většinou řešící a zpracovávající problémy životního prostředí ve výrobním i municipálním sektoru prokáže studiem zís-

kané poznatky a dovednosti. Obhajoba diplomové práce a státní závěrečná zkouška jsou završením studia tohoto na znalosti široce pojatého oboru.

Uplatnění absolventa po získání příslušné praxe je zejména v průmyslovém managementu strojírenské výroby, v projekci, výstavbě a provozu technologií materiálové smyčky - zpracování surovin a odpadů. Je také připraven vykonávat souhrnné funkce ve veřejnoprávním dozoru a správě, ve střediscích monitorovacích sítí životního prostředí, ale také v konstrukci přístrojů a po patřičné praxi a atestační zkoušce se stát i expertem - auditorem pro posuzování a hodnocení vlivů na životní prostředí podle zákona č. 100/2001 Sb.

Informace o podrobnostech studia a možnostech uplatnění získají zájemci na ÚPEI odboru ekologického inženýrství u pracovníků odboru.

Pedagogický poradce: Ing. Bohdan Stejskal, Ph.D.

39–16–8 Technická aplikovaná ekologie

MS, stupeň studia II, ročník 2

zkr.	název předmětu	PK 1)	rozsah výuky		KC 4)	zajišťuje	
			ZS ²⁾	LS ³⁾		ústav	garant
zimní semestr - povinné předměty							
ubt	Biotechnologie	4	2/0 zk		–	3300	Debreczeni
uda	Databázové aplikace	4	0/2 kl		C2a	3360	Vykoukalová
uho	Hodnocení ŽP	3	2/1 kl		C1	3360	Stejskal
upr	Právo a ŽP	3	2/0 zk		–	3360	Pekárek
upz	Přístrojová technika pro životní prostředí	4	2/1 z,zk		C1	3360	Finsterle
utt	Termické zneškodnění odpadů	3	2/1 z,zk		C1	3300	Ochrana
<i>povinně volitelné předměty (student volí 3 předměty)⁶⁾</i>							
uc2	Čistší produkce II	4	2/1 kl		C1	3360	Stejskal
uch	Choroby z povolání	4	2/1 kl		C1	3360	Manoušková
umh	Monitorování a snižování hluku v ŽP	4	2/1 kl		C2b	3220	Doložilek
uoz	Obnovitelné zdroje energie	4	2/1 kl		C2b	3360	Cenek
use	Safeengineering	4	2/1 kl		C1	3360	Babinec
utx	Toxikologie	4	2/1 kl		C1	3360	Vančura
letní semestr - povinné předměty							
kod	Zpracování a recyklace odpadů	5		2/1 z,zk	C1	3360	Jícha
udo	Doprava a životní prostředí	3		2/1 z,zk	C1	3370	Kaplan
ued	Environmentální databáze	3		1/2 z,zk	C1	3360	Vykoukalová
uer	Environmentální řízení	4		2/2 z,zk	C1	3360	Stejskal
uro	Ročníkový projekt	8		0/8 kl	C1	3360	Stejskal
<i>povinně volitelné předměty (student volí 1 předmět)⁶⁾</i>							
uel	Ekologická měření	4		1/2 kl	C2b	3360	Finsterle
uvz	Vzorkování a monitorování životního prostředí	4		1/2 kl	C2b	3360	Finsterle

Inženýrská informatika a automatizace

Studijní obor se vyznačuje interdisciplinárním charakterem, což dává absolventům možnost najít uplatnění v nejrůznějších organizacích. Obor vychovává vysokoškolsky vzdělané odborníky schopné aplikovat moderní informační technologie, navrhovat a vytvářet informační a řídicí systémy, nasazovat automatizační prostředky pro řízení a regulaci technologických procesů.

Obor se dělí do dvou specializací, specializace Informatika a specializace Automatizace. Společná část studijního programu zahrnuje předměty týkající se mikroprocesorové techniky, technického a programového vybavení počítačů a počítačových sítí, teorie automatického řízení a tvorby programů pro informační a řídicí systémy. Studenti se seznámí s konkrétními programovými produkty, které se dnes používají v praxi, a to jak obecnými (operační systémy včetně síťových, databázové systémy, vývojové prostředky pro tvorbu programů), tak specializovanými (prostředky CASE, optimalizační a simulační software, expertní systémy). Praktická výuka je zajišťována v počítačových učebnách a v laboratořích.

Specializace 01 : Informatika

Cílem je výchova odborníků pro vývoj a aplikace informačních technologií. Značná pozornost je přitom věnována moderním a perspektivním přístupům založeným na umělé inteligenci. Absolventi mohou najít uplatnění ve firmách, zabývajících se projektováním a vývojem informačních systémů, tvorbou softwarových produktů, prodejem programů a počítačů. Dále se mohou s výhodou uplatnit u organizací z nejrůznějších oblastí lidské činnosti jako odborníci pro vytváření a provoz informačních systémů a systémů podpory projekčních, výrobních, marketingových a ekonomicko-správních činností. Mohou pracovat např. jako analytici, systémoví programátoři, správci počítačových sítí a informačních systémů.

Specializace 02: Automatizace

Specializace vychovává pracovníky pro navrhování, realizaci a užívání automatizačních prvků a systémů s využitím moderní výpočetní techniky. Zaměřuje se přitom nejen na problematiku průmyslové výroby, ale také na oblasti nevýrobní automatizace. Důraz je kladen na komplexní systémový přístup k automatizaci. Absolventi se mohou uplatnit jednak ve firmách zabývajících se projektováním řídicích a regulačních systémů, jednak v jakýchkoli organizacích potřebujících automatizovat svoji činnost jako odborníci na zavádění a provoz automatizačních prostředků. Mohou pracovat např. jako projektanti a provozní inženýři automatizačních systémů, systémoví inženýři, specializovaní programátoři, operátoři či jako poradci v oblasti automatizace.

Pedagogický poradce: Ing. František Vdoleček, CSc.

Pedagogický poradce: Ing. RNDr. Tomáš Březina, CSc.

39–17–8 Inženýrská informatika a automatizace

MS, stupeň studia II, ročník 1

specializace **01** – Informatika

zkr.	název předmětu	PK 1)	rozsah výuky		KC 4)	zajišťuje	
			ZS ²⁾	LS ³⁾		ústav	garant
zimní semestr - povinné předměty							
va1	Teorie automatického řízení I	7	3/2 z,zk		C1(7) C2a(7)	3460	Švarc
vds	Databázové systémy	5	2/2 z,zk		C2a	3460	Šeda
vom	Optimalizační metody	6	3/2 z,zk		C1(7) C2a(7)	3460	Klapka
vpt	Počítače a mikroprocesorová technika	7	3/2 z,zk		C2a	3460	Ošmera
vzi	Matematické základy informatiky	6	3/2 z,zk		C2a	3460	Březina
<i>volitelné předměty (nepovinné)⁵⁾</i>							
vr0	Řízení jakosti	0	2/2 z		C1	3360	Fiala
letní semestr - povinné předměty							
vai	Algoritmy umělé inteligence	5		2/2 z,zk	C2a	3460	Březina
vjc	Jazyk C	4		2/2 kl	C2a	3460	Dumek
vot	Operační systémy	5		2/2 z,zk	C2a	3460	Dumek
vpa	Programování v assembleru	4		1/2 z,zk	C2a	3460	Roupec
vpn	Počítačové sítě	5		2/2 z,zk	C2a	3460	Roupec
vpp	Optimalizace procesů a projektů	6		4/1 z,zk	C1(7) C2a(7)	3460	Klapka
<i>volitelné předměty (nepovinné)⁵⁾</i>							
vu0	Praxe účetnictví	0		2/2 z	C1	3460	Pavlíková

39–17–8 Inženýrská informatika a automatizace

MS, stupeň studia II, ročník 1

specializace **02** – Automatizace

zkr.	název předmětu	PK 1)	rozsah výuky		KC 4)	zajišťuje	
			ZS ²⁾	LS ³⁾		ústav	garant
zimní semestr - povinné předměty							
va1	Teorie automatického řízení I	7	3/2 z,zk		C1(7) C2a(7)	3460	Švarc
vds	Databázové systémy	5	2/2 z,zk		C2a	3460	Šeda
vp1	Prostředky automatického řízení I	6	3/2 z,zk		C2b	3460	Němec
vpt	Počítače a mikroprocesorová technika	7	3/2 z,zk		C2a	3460	Ošmera
vtm	Technická měření	5	3/2 z,zk		C1(5) C2b(9)	3460	Vdoleček
<i>volitelné předměty (nepovinné)⁵⁾</i>							
vr0	Řízení jakosti	0	2/2 z		C1	3360	Fiala
letní semestr - povinné předměty							
va2	Teorie automatického řízení II	7		3/2 z,zk	C1(7) C2a(7)	3460	Švarc
vin	Integrovaná nevýrobní automatizace	3		2/0 zk	–	3460	Lacko
vjc	Jazyk C	4		2/2 kl	C2a	3460	Dumek
vot	Operační systémy	5		2/2 z,zk	C2a	3460	Dumek
vpn	Počítačové sítě	5		2/2 z,zk	C2a	3460	Roupec
vpp	Optimalizace procesů a projektů	6		4/1 z,zk	C1(7) C2a(7)	3460	Klapka
<i>volitelné předměty (nepovinné)⁵⁾</i>							
vu0	Praxe účetnictví	0		2/2 z	C1	3460	Pavliková

39–17–8 Inženýrská informatika a automatizace

MS, stupeň studia II, ročník 2

specializace 01 – Informatika

zkr.	název předmětu	PK 1)	rozsah výuky		KC 4)	zajišťuje		
			ZS ²⁾	LS ³⁾		ústav	garant	
zimní semestr - povinné předměty								
vju	Jazyky pro umělou inteligenci	5	2/2 z,zk		C2a	3460	Dvořák	
vns	Navrhování systémů řízení	6	4/1 kl		C1(5) C2a(6)	3460	Lacko	
vsa	Simulace	6	2/2 z,zk		C2a	3460	Šťastný	
vty	Týmový semestrální projekt	5	1/2 kl		C2a	3460	Březina	
<i>povinné volitelné předměty (student volí 1 předmět)⁶⁾</i>								
vfm	Fuzzy množiny a jejich aplikace	5	2/2 z,zk		C2a	3210	Karpišek	
vtg	Teorie grafů	5	2/2 z,zk		C2a	3460	Šeda	
<i>povinné volitelné předměty (student volí 1 předmět)⁶⁾</i>								
voo	Objektově orientované programování v C++	5	2/2 z,zk		C2a	3460	Roupec	
vpw	Programování pro Windows	5	2/2 z,zk		C2a	3460	Heriban	
<i>volitelné předměty (nepovinné)⁵⁾</i>								
ve0	Bezpečnost práce v elektrotechnice	0	2/2 z,zk		C1	3350	Singule	
letní semestr - povinné předměty								
vdp	Desktop publishing	2		0/2 z	C2a	3460	Jedlička	
vex	Expertní systémy	5		2/2 z,zk	C2a	3210	Druckmüller	
vis	Informační systémy	6		2/2 z,zk	C2a	3460	Ošmera	
vne	Neuronové sítě	5		2/2 z,zk	C2a	3460	Ošmera	
vzp	Závěrečný projekt	6		0/6 kl	C2a	3460	Šťastný	
<i>povinné volitelné předměty (student volí 1 předmět)⁶⁾</i>								
vn2	Management a marketing	4		2/2 kl	C1	3460	Pavlíková	
vrs	Průmyslové řídicí systémy	4		2/2 kl	C2a	3460	Václavík	

39–17–8 Inženýrská informatika a automatizace**MS, stupeň studia II, ročník 2**specializace **02** – Automatizace

zkr.	název předmětu	PK 1)	rozsah výuky		KC 4)	zajišťuje	
			ZS ²⁾	LS ³⁾		ústav	garant
zimní semestr - povinné předměty							
vad	Automatická diagnostika	5	2/2 z,zk		C1(5) C2b(6)	3460	Vdoleček
vns	Navrhování systémů řízení	6	4/1 kl		C1(5) C2a(6)	3460	Lacko
vra	Regulátory a programovatelné automaty	5	2/2 z,zk		C2a	3460	Němec
vss	Simulace dynamických systémů	6	2/2 z,zk		C2a	3460	Švarc
vvf	Vyšší formy řízení	6	2/2 z,zk		C1(6) C2a(5)	3460	Švarc
<i>povinně volitelné předměty (student volí 1 předmět)⁶⁾</i>							
vas	Automatizace energetických systémů	5	2/1 z,zk		C2b	3460	Němec
vrp	Roboty a pružné výrobní systémy	5	2/1 z,zk		C2b	3350	Knoflíček
<i>volitelné předměty (nepovinné)⁵⁾</i>							
ve0	Bezpečnost práce v elektrotechnice	0	2/2 z,zk		C1	3350	Singule
letní semestr - povinné předměty							
vap	Aplikovaná elektronika	5		2/2 z,zk	C2b	3460	Němec
vp2	Prostředky automatického řízení II	5		3/2 z,zk	C2b	3460	Haluza
vrs	Průmyslové řídicí systémy	4		2/2 kl	C2a	3460	Václavík
vtr	Polynomiální teorie řízení	3		2/0 kl	–	3210	Šlapal
vza	Závěrečný projekt	5		0/5 z	C2a	3460	Švarc
<i>povinně volitelné předměty (student volí 1 předmět)⁶⁾</i>							
vex	Expertní systémy	5		2/2 z,zk	C2a	3210	Druckmüller
vm2	Management a marketing	5		2/2 z,zk	C1	3460	Pavlíková

Materiálové inženýrství

Materiálové inženýrství je progresivní technický obor, který vychovává inženýry k pochopení vazeb mezi chemickým složením, strukturou, vlastnostmi a technologií výroby materiálu. Při samozřejmém akcentu na materiály kovové je v rámci studia značná pozornost věnována i technické keramice, plastům a kompozitním materiálům, s cílem připravit studenty pro navrhování materiálů optimálně splňujících předepsané nároky konstrukce.

Materiálové inženýrství, jako obor ležící na rozmezí oborů technologických a konstrukčních, dává svým absolventům jedinečnou možnost osvojit si nejen vztahy mezi vlastnostmi materiálu a technologií výroby, ale také vazby mezi technologií, materiálovými charakteristikami, spolehlivostí a funkčností součástí a konstrukcí. Obecný teoretický základ vychází ze studia aplikované matematiky, programování, statistiky, poznatků z oblasti fyziky a chemie tak, aby student mohl řešit teoretické úlohy v oblasti materiálového inženýrství a měl základní znalosti nutné pro pochopení jak fyzikálně-metalurgických procesů, tak i podstaty experimentálních metod studia materiálů.

V odborném studiu navazuje výuka fyziky tuhé fáze, fyzikální chemie, mechaniky včetně elastomechaniky, plasticity a mechaniky kontinua. Studenti se seznámí s podstatou degračních procesů materiálů včetně koroze a opotřebení. Značná pozornost je věnována i moderním diagnostickým metodám, fyzikálně-matematickému modelování technických procesů a teorii plánování a vyhodnocování experimentů. Materiálové inženýrství je tedy oborem aplikovaných věd.

Na základní předměty navazuje specializovaná výuka, v níž je absolvent seznámen se vztahem technologických, mechanických a užitných vlastností kovových, polymerních, keramických a složených materiálů, s jejich strukturou i se zřetel na změny vyvolané provozem strojů. Velká pozornost je zejména věnována degračním procesům, mezním stavům těles a konstrukcí a predikci životnosti. Zvláštní pozornost se soustřeďuje i na materiály pro speciální použití (materiály pro zvlášť vysoké a nízké teploty, materiály vystavené extrémním korozním podmínkám i opotřebení, materiály velmi vysoké pevnosti, apod.). Student se seznámí i s progresivními technologickými procesy dělení, tváření, obrábění a spojování materiálů. Významnou složkou specializovaného studia jsou metody nedestruktivního zkoušení materiálů a experimentální metody studia materiálu v mikro i makroobojmu.

Vedle fyzikálně-metalurgických disciplín jsou v oborovém studiu zařazeny i technologické předměty: technologie tepelného zpracování a povrchové úpravy materiálu. Při řešení diplomových prací jsou studenti podle svého zájmu nebo předpokládané budoucí praxe směřováni buď do oblastí kovových materiálů, keramiky nebo plastů. Při této příležitosti si studenti osvojí základní principy vědecké práce v oboru fyzikální metalurgie a fyziky nekovových materiálů.

Studenti jsou profilováni pro tyto základní profese:

- materiálový specialista v konstrukčních týmech,
- technolog tepelného zpracování,
- pracovník základního i aplikovaného výzkumu materiálů a technologií,
- řídicí pracovník v oblasti zkoušení materiálů a řízení jakosti,
- řídicí pracovník technologických úseků,
- učitel specializovaných předmětů na středních školách.

Pedagogický poradce: Prof. Ing. Luděk Ptáček, CSc.

39–42–8 Materiálové inženýrství

MS, stupeň studia II, ročník 1

zkr.	název předmětu	PK 1)	rozsah výuky		KC 4)	zajišťuje	
			ZS ²⁾	LS ³⁾		ústav	garant
zimní semestr - povinné předměty							
tpl	Fyzika pevných látek	5	2/2 z,zk		C1(8) C2b(6)	3220	Dub
wam	Aplikovaná mechanika	6	3/2 z,zk		C2a	3250	Vrbka
wpp	Počítačová podpora technologických procesů a technologie	3	2/1 kl		C2a	3210	Popela
wsa	Statistická analýza	4	2/1 kl		C2a	3210	Karpišek
wsm	Speciální metalurgie	2	2/0 z		–	3280	Roučka
wz1	Metody zkoušení materiálu	6	3/2 z,zk		C2b	3280	Vlach
<i>povinně volitelné předměty (student volí 1 předmět)⁶⁾</i>							
wt1	Vybrané statě ze strojírenské technologie I	3	2/0 z,zk		–	3310	Forejt
wt2	Vybrané statě ze strojírenské technologie II	3	2/0 z,zk		–	3310	Ambrož
letní semestr - povinné předměty							
wdd	Dislokace a plastická deformace	4		2/1 z,zk	C2b	3280	Ptáček
wmt	Modelování termokinetických procesů	5		2/2 kl	C2a	3280	Stránský
ws1	Strojirenské materiály I	6		3/2 z,zk	C2b	3280	Podrábský
wtf	Teorie fázových přeměn	8		3/2 z,zk	C1(7) C2b(7)	3280	Münsterová
wz2	Metody studia materiálů A	5		3/2 z,zk	C3	3280	Švejcar
<i>povinně volitelné předměty (student volí 1 předmět)⁶⁾</i>							
wmv	Mechanické vlastnosti a struktura materiálů	3		2/0 z,zk	–	3220	Pokluda
wt3	Vybrané statě ze strojírenské technologie III	3		2/0 z,zk	–	3310	Humár
wt4	Vybrané statě ze strojírenské technologie IV	3		2/0 z,zk	–	3280	Horáček

39–42–8 Materiálové inženýrství

MS, stupeň studia II, ročník 2

zkr.	název předmětu	PK 1)	rozsah výuky		KC 4)	zajišťuje	
			ZS ²⁾	LS ³⁾		ústav	garant
zimní semestr - povinné předměty							
wkp	Konstrukční plasty	5	2/1 z,zk		C2b	3280	Cihlář
ws2	Strojírenské materiály II	6	3/2 z,zk		C2b	3280	Švejcar
wtk	Technická keramika	5	2/1 z,zk		C2b	3280	Cihlář
wtt	Technologie tepelného zpracování	6	3/2 z,zk		C2b	3280	Kouřil
wz3	Metody studia materiálů B	6	2/2 z,zk		C3	3280	Švejcar
povinně volitelné předměty (student volí 1 předmět)⁶⁾							
wfr	Fraktografie	3	2/1 kl		C2b	3280	Švejcar
wna	Numerická analýza obrazu ve fyzikální metalurgii	3	2/1 kl		C2a	3210	Druckmüller
letní semestr - povinné předměty							
wdp	Degradace a predikace životnosti	6		3/1 z,zk	C2b	3280	Foret
wko	Koroze a protikorozi ochrana	5		2/1 z,zk	C2b	3280	Tulka
woe	Odborná exkurze	0		30h z	C2a	3280	Kouřil
wpv	Příčiny vad a jejich diagnostika	4		2/1 kl	C2b	3280	Stránský
wuv	Užitné vlastnosti a volba materiálu	6		2/2 z,zk	C1	3280	Švejcar
wzp	Závěrečný projekt	8		0/8 kl	C2b	3280	Ptáček

Řízení jakosti

Absolvent tohoto oboru je strojní inženýr se základními znalostmi strojírenské konstrukce a strojírenských technologií, který je vybaven speciálními znalostmi o zabezpečování jakosti procesů i prostředí, ekonomiky řízení, psychologie i práva. Studium je zaměřeno tak, aby jeho absolventi mohli vykonávat činnosti manažerů jakosti, vycházející z důsledného využívání systémové a operační analýzy, umění jednat s lidmi, respektu k životnímu prostředí a praktického uplatňování zásad totálního řízení jakosti (TQM). Studium podporuje u studentů jejich kreativitu a vytváření právního a ekonomického vědomí.

Absolvent oboru je připraven na ovládání všech podpůrných prostředků inženýrské práce - modelování, experimentování, statistické regulace procesů, aj. Nezbytným doplňkem pro všechny aktivity je práce s počítačem. Absolvent je vychován k týmové práci, studium podporuje rozvoj jeho volných vlastností potřebných pro samostatné podnikání, pohotové odpovědné rozhodování, přijímání rizik, atd.

Odborné zaměření oboru

- teoretický základ studia: fyzika, matematika, mechanika, nauka o materiálech, informatika, aplikovaná statistika, systémová analýza, základy managementu, počítačová podpora.
- aplikace teoretického základu: elektrotechnika, technologie, části a mechanismy strojů, stroje a zařízení, ekologické inženýrství, ekonomika.
- odborná profilace: systémové inženýrství, technická normalizace, diagnostika a spolehlivost, kontrolní technologie a defektoskopie, měření a zpracování výsledků, technické prostředky řízení jakosti, plánování a vyhodnocení experimentů, statistická regulace procesů, totální řízení jakosti, techniky motivace a týmové práce, právní minimum pro podnikatele, certifikace a systémy akreditace, úrazová prevence a bezpečnost práce v elektrotechnice.

Absolventi oboru získají kvalifikaci Quality Engineer (QE) podle EOQ. Naleznou uplatnění v útvarech řízení jakosti a ve zkušebnách nebo v poradenských firmách a certifikačních společnostech. Po získání potřebné praxe mohou samostatně podnikat v poradenství jakosti nebo si mohou rozšířit kvalifikaci a stát se auditory jakosti, popř. instruktory jakosti. Mají rovněž předpoklady pro postup do vyšších řídicích funkcí.

Pedagogický poradce: Ing. Pavla Havlíčková

Pedagogický poradce: Ing. Martin Halva

39–43–8 Řízení jakosti

MS, stupeň studia II, ročník 1

zkr.	název předmětu	PK 1)	rozsah výuky		KC 4)	zajišťuje	
			ZS ²⁾	LS ³⁾		ústav	garant
zimní semestr - povinné předměty							
kpi	Základy procesního inženýrství	4	2/1 z,zk		C1	3360	Medek
xas	Aplikovaná statistika	3	2/1 kl		C2a	3210	Maroš
xaz	Teorie systémů a operační analýza	5	2/2 z,zk		C2a	3360	Danczik
xep	Ekologie průmyslu	4	1/1 kl		C1	3360	Stejskal
xrj	Řízení jakosti	6	2/2 z,zk		C1	3360	Fiala
xsz	Semestrální projekt	3	0/4 z		C1	3360	Halva
<i>povinně volitelné předměty (student volí 1 předmět)⁶⁾</i>							
kem	Experimentální metody	5	2/2 z,zk		C2b	3360	Němec
xma	Manažerská psychologie	5	2/2 z,zk		C1	3360	Franková
<i>volitelné předměty (nepovinné)⁵⁾</i>							
xo0	Obsluha PC I	0	0/2 z		C2a	3360	Koška
xs0	Speciální seminář I	0	0/2 z		C2a	3360	Fiala
letní semestr - povinné předměty							
xal	Teorie systémů a operační analýza	5		2/1 z,zk	C2a	3360	Danczik
xit	Informační technologie	4		2/1 z,zk	C1	3460	Lacko
xmk	Metrologie a kontrolní technologie	5		2/2 z,zk	C2b	3360	Teš
xrp	Statistické řízení procesů	5		3/2 z,zk	C2a	3360	Fiala
xs1	Semestrální projekt	2		0/2 z	C1	3360	Halva
xts	Teorie spolehlivosti	5		2/2 z,zk	C2a	3360	Babinec
<i>povinně volitelné předměty (student volí 1 předmět)⁶⁾</i>							
xmb	Management bezpečnosti v průmyslovém podniku	4		2/1 kl	C1	3360	Babinec
xtm	Techniky motivace	4		2/1 kl	C2b	3360	Franková
xtn	Technická normalizace	4		2/1 kl	C1	3360	Teš
<i>volitelné předměty (nepovinné)⁵⁾</i>							
xe0	Speciální seminář II	0		0/2 z	C2a	3360	Fiala
xp0	Obsluha PC II	0		0/2 z	C2a	3360	Koška

39–43–8 Řízení jakosti

MS, stupeň studia II, ročník 2

zkr.	název předmětu	PK 1)	rozsah výuky		KC 4)	zajišťuje	
			ZS ²⁾	LS ³⁾		ústav	garant
zimní semestr - povinné předměty							
xmj	Management jakosti procesů	4	2/2 z,zk		C1	3360	Fiala
xpq	Personal Quality Management	4	2/1 z,zk		C1	3360	Fiala
xpr	Prostředky řízení jakosti	4	1/2 z,zk		C2a	3360	Skopal
xpz	Ročníkový projekt	2	0/2 kl		C2a	3360	Havlíčková
xse	Safety Engineering a úrazová prevence	4	2/2 kl		C1	3360	Babinec
xte	Technika experimentu	4	2/1 z,zk		C2a	3210	Maroš
<i>povinné volitelné předměty (student volí 1 předmět)⁶⁾</i>							
xds	Diagnostika sociotechnických systémů	5	1/2 kl		C1	3360	Fiala
xpj	Počítačová podpora jakosti	5	1/2 kl		C2a	3360	Halva
<i>povinné volitelné předměty (student volí 1 předmět)⁶⁾</i>							
xjp	Jakost pracovního prostředí	3	2/0 z		–	3360	Finsterle
xpm	Podnikatelské právní minimum	3	2/0 z		–	3360	Kledus
letní semestr - povinné předměty							
xce	Certifikace	4		2/1 z,zk	C1	3360	Teš
xjm	Jakost marketingových činností	5		2/2 z,zk	C1	3360	Fiala
xnj	Náklady na nízkou jakost	6		2/2 z,zk	C1	3360	Fiala
xpl	Ročníkový projekt	6		0/6 kl	C2a	3360	Havlíčková
<i>povinné volitelné předměty (student volí 1 předmět)⁶⁾</i>							
xis	Informační soustavy	4		1/2 kl	C2a	3360	Halva
xjs	Jakost dodavatelských procesů	4		2/1 kl	C1	3360	Fiala
<i>povinné volitelné předměty (student volí 1 předmět)⁶⁾</i>							
xkm	Kalibrace měřidel	5		1/3 kl	C2b	3360	Teš
xzk	Zkušebnictví	5		2/2 kl	C1	3360	Teš
<i>volitelné předměty (nepovinné)⁵⁾</i>							
xb0	Bezpečnost práce v elektrotechnice	0		2/2 z,zk	C2b	3350	Singule

Studijní plány MI, FI, PD

Matematické inženýrství (MI) a Fyzikální inženýrství (FI) jsou interdisciplinární obory, na jejichž uskutečňování se vedle FSI VUT v Brně podílí Přírodovědecká fakulta Masarykovy univerzity v Brně.

Obor Průmyslový design ve strojírenství (PD) je mezioborové studium s výraznou uměleckou složkou, na jehož uskutečňování se podílejí odborníci z dalších součástí VUT v Brně.

První ročník tohoto oboru má studijní plán společný s oborem „Strojní inženýrství“ a ke konci 2. semestru je předepsána talentová zkouška pro zařazení do oboru PD.

Matematické inženýrství

Tento obor patří mezi nové obory studia na Fakultě strojního inženýrství. Je zaměřen na výchovu teoreticky vzdělaného inženýra s hlubšími znalostmi matematiky, programování a moderního matematického software. Absolvent získá předpoklady pro aplikaci základního výzkumu v praxi a po zpracování najde vzhledem k svému vzdělání v technických oborech a matematice uplatnění v tvůrčích týmech různých profesních zaměření. Studium má mezioborový charakter a je zajišťováno ve spolupráci s Přírodovědeckou fakultou Masarykovy univerzity v Brně. Po třech letech základního studia oboru se student orientuje výběrem diplomové práce na matematické modelování v inženýrství pomocí získaných vědomostí z oblasti numerických metod, stochastických a nestandardních metod, aplikované analýzy a geometrie, diskrétní matematiky apod. Jde o stochastické modelování a optimalizaci technologických procesů při přípravě a zpracování materiálů, numerické řešení pružnostních, hydromechanických, aeromechanických a termomechanických úloh, aplikace a rozvoj statistických metod pro řízení technických procesů, jakost a spolehlivost, fuzzy modelování neurčitých systémů a procesů, algoritmy a modely pro tvorbu software na zpracování počítačových obrazů a další. Studenti přitom také využijí získaného vzdělání v informatice, které jim umožní v diplomové práci softwarově realizovat nalezený model pro řešení zadaného problému. Během studia je studentům umožněno se podílet na vědeckovýzkumné činnosti Ústavu matematiky a dalších spolupracujících ústavů jak v teoretické, tak i aplikační oblasti.

Pedagogický poradce: Doc. RNDr. Zdeněk Karpíšek, CSc.

39–10–8 Matematické inženýrství

MS, stupeň studia I, ročník 1

zkr.	název předmětu	PK 1)	rozsah výuky		KC 4)	zajišťuje	
			ZS ²⁾	LS ³⁾		ústav	garant
zimní semestr - povinné předměty							
1kg	Konstruktivní geometrie	5	2/2 z,zk		C1	3210	Chvalinová
1zk	Základy konstruování I	4	1/2 z,zk		C2a	3290	Šupák
s1a	Diferenciální a integrální počet funkcí jedné proměnné	8	4/3 z,zk		C1	3210	Půža
sb1	Algebra a geometrie I	5	2/2 z,zk		C1	3210	Karásek
sr1	Moderní metody programování I	4	1/3 kl		C2a	3210	Čermák
volitelné předměty (nepovinné)⁵⁾							
0kd	Vybrané kapitoly z deskriptivní geometrie	0	2/0 z		–	3210	Chvalinová
0km	Vybrané kapitoly z matematiky	0	2/0 z		–	3210	Doupovec
0mv	Matematické výpočty pomocí MAPLE	0	0/2 z		C2a	3210	Dočkal
0t1	Tělesná výchova 1Z	0	0/2 z		C1(12) C2b(2)	CESA	Lepková
0z1	Zimní sportovní kurz 1	0	30h z		C1	CESA	Lepková
letní semestr - povinné předměty							
2f	Fyzika I	7		3/3 z,zk	C1(7) C2b(7)	3220	Liška
2ma	Nauka o materiálu I	6		3/2 z,zk	C2b	3280	Podrábský
s2a	Diferenciální a integrální počet funkcí více proměnných	8		4/3 z,zk	C1	3210	Novák
sb2	Algebra a geometrie II	6		3/2 z,zk	C1	3210	Skula
sr2	Moderní metody programování II	3		1/2 kl	C2a	3210	Martíšek
povinně volitelné předměty (student povinně volí 1 jazyk)^{6), 7)}							
2a1	Angličtina I	0		0/3 z	C41	3520	Hrubá
2n1	Němčina I	0		0/3 z	C41	3520	Čornejová
volitelné předměty (nepovinné)⁵⁾							
0em	Ekonomika a management podniku	0		2/0 zk	–	FP	Jurová
0kf	Vybrané kapitoly z fyziky	0		2/0 z	–	3220	Černý
011	Letní sportovní kurz 1	0		30h z	C1	CESA	Lepková
0mg	Personální management	0		2/0 zk	–	FP	Pokorný
0t2	Tělesná výchova 1L	0		0/2 z	C1(12) C2b(2)	CESA	Lepková

39–10–8 Matematické inženýrství

MS, stupeň studia I, ročník 2

zkr.	název předmětu	PK 1)	rozsah výuky		KC 4)	zajišťuje	
			ZS ²⁾	LS ³⁾		ústav	garant
zimní semestr - povinné předměty							
3f	Fyzika II	9	3/4 z,zk		C1(7) C2b(7)	3220	Liška
3ma	Nauka o materiálu II	5	2/2 z,zk		C2b	3280	Podrábský
3st	Statika	6	2/2 z,zk		C1	3250	Suchánek
s3a	Obyčejné diferenciální rovnice a nekonečné řady	6	3/3 z,zk		C1	3210	Novák
sr3	Moderní metody programování III	3	1/2 kl		C2a	3210	Hlavička
<i>povinně volitelné předměty (student povinně volí 1 jazyk)^{6), 7)}</i>							
3a2	Angličtina II	0	0/3 z		C41	3520	Hrubá
3n2	Němčina II	0	0/3 z		C41	3520	Čornejová
<i>volitelné předměty (nepovinné)⁵⁾</i>							
0ms	Matematický software	0	1/2 z		C2a	3210	Dočkal
0mv	Matematické výpočty pomocí MAPLE	0	0/2 z		C2a	3210	Dočkal
0t3	Tělesná výchova 2Z	0	0/2 z		C1(12) C2b(2)	CESA	Lepková
0z2	Zimní sportovní kurz 2	0	30h z		C1	CESA	Lepková
letní semestr - povinné předměty							
4pp	Pružnost a pevnost I	8		4/2 z,zk	C1	3250	Florian
4te	Technologie I	7		3/3 z,zk	C2b	3310	Prokop
s1p	Pravděpodobnost a statistika I	6		3/2 z,zk	C2a	3210	Karpíšek
s4a	Křivkový a plošný integrál	6		2/2 z,zk	C1	3210	Čermák
sn1	Numerické metody I	4		2/2 z,zk	C2a	3210	Horová
<i>povinně volitelné předměty (student povinně volí 1 jazyk)^{6), 7)}</i>							
4a3	Angličtina III	4		0/3 z,zk	C41	3520	Hrubá
4n3	Němčina III	4		0/3 z,zk	C41	3520	Čornejová
<i>volitelné předměty (nepovinné)⁵⁾</i>							
0em	Ekonomika a management podniku	0		2/0 zk	–	FP	Jurová
0in	Informatika II	0		1/2 z	C2a	3460	Březina
012	Letní sportovní kurz 2	0		30h z	C1	CESA	Lepková
0mg	Personální management	0		2/0 zk	–	FP	Pokorný
0pf	Počítačová fyzika	0		0/2 z	C2a	3220	Dolozílek
0ss	Statistický software	0		0/1 z	C2a	3210	Karpíšek
0t4	Tělesná výchova 2L	0		0/2 z	C1(12) C2b(2)	CESA	Lepková
0tp	Textové a tabulkové procesory	0		0/2 z	C2a	3460	Řezanina

39–10–8 Matematické inženýrství

MS, stupeň studia I, ročník 3

zkr.	název předmětu	PK 1)	rozsah výuky		KC 4)	zajišťuje	
			ZS ²⁾	LS ³⁾		ústav	garant
zimní semestr - povinné předměty							
5ck	Části a mechanismy strojů I	6	3/2 z,zk		C2a	3290	Šupák
6tt	Termomechanika	6	3/2 z,zk		C1(10) C2a(4)	3300	Kavička
sm4	Moderní metody programování IV.	3	1/2 kl		C2a	3210	Martíšek
sn2	Numerické metody II	5	2/2 z,zk		C2a	3210	Čermák
spg	Počítačová grafika	3	0/2 kl		C2a	3210	Martíšek
stm	Teoretická mechanika	6	3/2 z,zk		C1	3250	Kotoul
<i>volitelné předměty (nepovinné)⁵⁾</i>							
Oa1	Angličtina 1	0	0/2 z		C41	3520	Hrubá
On1	Němčina 1	0	0/2 z		C41	3520	Čornejová
Opm	Praktická metalografie	0	1/2 z		C2b	3280	Podrábský
Ot5	Tělesná výchova 3Z	0	0/2 z		C1(12) C2b(2)	CESA	Lepková
Oz3	Zimní sportovní kurz 3	0	30h z		C1	CESA	Lepková
letní semestr - povinné předměty							
5hy	Hydromechanika	6		3/2 z,zk	C1(10) C2a(4)	3300	Debreczeni
ska	Základy kombinatorické analýzy	3		0/2 kl	C1	3210	Klaška
sfm	Fuzzy množiny a aplikace	5		2/2 z,zk	C2a	3210	Karpišek
sop	Optimalizace	5		2/2 z,zk	C2a	3210	Popela
spd	Parciální diferenciální rovnice	6		3/2 z,zk	C1	3210	Franců
su1	Funkcionální analýza I	6		3/2 z,zk	C1	3210	Ženišek
<i>volitelné předměty (nepovinné)⁵⁾</i>							
Oa2	Angličtina 2	0		0/2 z	C41	3520	Hrubá
Oam	Aplikovaná matematika	0		2/1 z	C1	3210	Maroš
Oav	Aplikační vývojové systémy	0		0/2 z	C2a	3210	Kureš
Oem	Ekonomika a management podniku	0		2/0 zk	–	FP	Jurová
Okp	Metoda konečných prvků a výpočetní systém ANSYS	0		2/1 z	C2a	3250	Petruška
O13	Letní sportovní kurz 3	0		30h z	C1	CESA	Lepková
Omg	Personální management	0		2/0 zk	–	FP	Pokorný
On2	Němčina 2	0		0/2 z	C41	3520	Čornejová
Ot6	Tělesná výchova 3L	0		0/2 z	C1(12) C2b(2)	CESA	Lepková

39–10–8 Matematické inženýrství

MS, stupeň studia II, ročník 1

zkr.	název předmětu	PK 1)	rozsah výuky		KC 4)	zajišťuje	
			ZS ²⁾	LS ³⁾		ústav	garant
zimní semestr - povinné předměty							
s1m	Variační počet	4	2/1 z,zk		C1	3210	Kureš
s2m	Stochastické modelování	3	0/2 kl		C1	3210	Karpíšek
s2p	Pravděpodobnost a statistika II	6	3/2 z,zk		C2a	3210	Karpíšek
sn3	Numerické metody III	7	3/2 z,zk		C1	3210	Ženíšek
sga	Graphs and algorithms	6	2/3 z,zk		C1	3210	Šlapal
trj	Jakost a metrologie - M	5	2/2 z,zk		C2b	3310	Vačkář
letní semestr - povinné předměty							
s1k	Mechanika kontinua I	7		3/3 z,zk	C1	3250	Kotoul
sdg	Diferenciální geometrie a tenzorový počet	4		2/1 z,zk	C1	3210	Doupovec
skf	Funkce komplexní proměnné	5		3/2 z,zk	C1	3210	Kolář
sml	Matematická logika	3		0/2 kl	C1	3210	Šlapal
ssp	Stochastické procesy	4		3/1 z,zk	C2a	3210	Veselý
tnm	Numerické metody analýzy obrazů	6		2/2 z,zk	C2a	3210	Druckmüller

39–10–8 Matematické inženýrství

MS, stupeň studia II, ročník 2

zkr.	název předmětu	PK 1)	rozsah výuky		KC 4)	zajišťuje	
			ZS ²⁾	LS ³⁾		ústav	garant
zimní semestr - povinné předměty							
sd3	Diplomový projekt	7	0/6 z		C2a	3210	Ženíšek
sdr	Moderní metody řešení diferenciálních rovnic	4	2/1 z,zk		C1	3210	Franců
sm5	Moderní metody progra- mování V.	4	1/2 kl		C2a	3210	Martíšek
smm	Matematické metody v teorii proudění	4	2/1 z,zk		C1	3210	Čermák
sor	Základy optimálního řízení	4	2/1 z,zk		C1	3210	Čermák
ssz	Diplomový seminář	3	0/2 z		C1	3210	Ženíšek
letní semestr - povinné předměty							
s3m	Matematický seminář	4		0/3 z	C1	3210	Ženíšek
s3p	Pravděpodobnost a sta- tistika III	4		2/1 kl	C2a	3210	Karpíšek
sa1	Aplikace vícehodnotové logiky	4		2/1 kl	C1	3210	Druckmüller
sam	Technické aplikace roz- hodovacích modelů	4		2/1 kl	C2a	3210	Popela
sd4	Diplomový projekt	6		0/5 z	C2a	3210	Ženíšek
sds	Diplomový seminář	3		0/2 z	C1	3210	Šlapal
spu	Prostředky umělé inteligence	4		2/0 zk	–	3460	Březina
tai	Analýza inženýrského experimentu	5		2/2 z,zk	C2a	3210	Maroš

Fyzikální inženýrství

Pro současné vývojové trendy v inženýrské praxi je příznačné zavádění nových technologií, vznik nových hraničních oborů, vyvíjení stále dokonalejších měřících přístrojů, konstrukce robotů a automatizovaných systémů, využívání netradičních materiálů, rozvoj zkušebnictví a kontroly jakosti výrobků. Předpokladem úspěšnosti práce inženýrů v těchto oblastech jsou matematické znalosti a tvůrčí osvojení fyzikálních principů. Proto Fakulta strojního inženýrství VUT v Brně, v garanci Ústavu fyzikálního inženýrství, poskytuje možnosti a přednosti inženýrského studia a rozšířeného matematického a fyzikálního vzdělávání v oboru "Fyzikální inženýrství". Studium má mezioborový charakter a je zajišťováno ve spolupráci s Přírodovědeckou fakultou Masarykovy univerzity v Brně a s ústavy Akademie věd ČR. Přímá účast těchto institucí zajišťuje zapojení předních odborníků při vzdělávání studentů a přístup ke speciální přístrojové technice. V takto pojatém studiu jsou připravováni inženýři na řešení praktických problémů v moderních hraničních oborech náročných na aktivní pochopení a zvládnutí fyzikálních principů.

Absolventi studia jsou zaměřeni na efektivní uplatňování optoelektroniky při konstrukci strojů a přístrojů, na kvalifikované využívání optických metod v metrologii, na zavádění a využívání nových technologií a nanotechnologií a odpovídajících zařízení pro vytváření ochranných povlaků, modifikaci povrchů a přípravu tenkých vrstev pro strojírenské, optické a elektrotechnické účely, na využití počítačů ke konstruování a k vědeckým výpočtům. Na základě hlubších fyzikálně-matematických znalostí jsou schopni rychlé adaptability v různých inženýrských oblastech. V průběhu studia se studenti výběrem nabízených studijních předmětů a zejména volbou tématu diplomové práce postupně zaměřují na jeden ze dvou směrů, buď na inženýrskou optiku, nebo na fyziku povrchů a tenkých vrstev.

V zaměření na inženýrskou optiku získá student teoretické i experimentální znalosti z optoelektroniky, z oblasti zdrojů, šíření a detekce světla, z principů činnosti laserů, z vlastností optických prvků a soustav. Naučí se využívat obecné fyzikální principy měření a optické měřící metody a přístroje.

V zaměření na fyziku povrchů a nanostruktur je studium orientováno na tvorbu a vlastnosti tenkých vrstev a povlaků v modifikacích materiálů používaných v různých vědních i průmyslových oborech. Student získá teoretické a experimentální znalosti z oblasti vakuové fyziky a techniky, principů zdrojů, optiky a detekce částic, fyzikálních vlastností povrchů materiálů a tenkých vrstev.

Úspěšní a vědecky orientovaní absolventi magisterského studijního programu mají možnost pokračovat v doktorském studijním programu "Fyzikální a materiálové inženýrství" a po složení státní doktorské zkoušky a obhájení disertační práce získat titul Ph.D.

Pedagogický poradce: Prof. RNDr. Miroslav Liška, DrSc.

39–40–8 Fyzikální inženýrství

MS, stupeň studia I, ročník 1

zkr.	název předmětu	PK ¹⁾	rozsah výuky		KC ⁴⁾	zajišťuje	
			ZS ²⁾	LS ³⁾		ústav	garant
zimní semestr - povinné předměty							
1ch	Chemie	3	2/0 zk		–	3903	Dočekalová
1in	Informatika I	4	2/2 kl		C1(7) C2a(7)	3460	Březina
1m	Matematika I	9	4/4 z,zk		C1(9) C2a(5)	3210	Doupovec
1zk	Základy konstruování I	4	1/2 z,zk		C2a	3290	Šupák
tf1	Obecná fyzika I	5	2/2 z,zk		C1	3220	Musilová
tui	Úvod do studia fyzikálního inženýrství	2	0/2 kl		C1(7) C2a(7)	3220	Liška
volitelné předměty (nepovinné)⁵⁾							
0fp	Fyzikální proseminář	0	0/2 z		C1	3220	Liška
0kd	Vybrané kapitoly z deskriptivní geometrie	0	2/0 z		–	3210	Chvalinová
0km	Vybrané kapitoly z matematiky	0	2/0 z		–	3210	Doupovec
0mv	Matematické výpočty pomocí MAPLE	0	0/2 z		C2a	3210	Dočkal
0t1	Tělesná výchova 1Z	0	0/2 z		C1(12) C2b(2)	CESA	Lepková
0z1	Zimní sportovní kurz 1	0	30h z		C1	CESA	Lepková
letní semestr - povinné předměty							
2m	Matematika II	8		3/4 z,zk	C1(9) C2a(5)	3210	Doupovec
2ma	Nauka o materiálu I	6		3/2 z,zk	C2b	3280	Podrábský
2nu	Numerické metody I	4		1/2 z,zk	C2a	3210	Čermák
2pg	Počítačová geometrie a grafika	2		0/2 kl	C2a	3210	Martíšek
2zk	Základy konstruování II	2		0/2 kl	C2a	3290	Křupka
tf2	Obecná fyzika II	5		2/2 z,zk	C1	3220	Trunec
tr1	Fyzikální praktikum I	2		0/2 kl	C2b	3220	Dittrichová
povinně volitelné předměty (student povinně volí 1 jazyk)^{6), 7)}							
2a1	Angličtina I	0		0/3 z	C41	3520	Hrubá
2n1	Němčina I	0		0/3 z	C41	3520	Čornejová
volitelné předměty (nepovinné)⁵⁾							
0kf	Vybrané kapitoly z fyziky	0		2/0 z	–	3220	Černý
011	Letní sportovní kurz 1	0		30h z	C1	CESA	Lepková
0t2	Tělesná výchova 1L	0		0/2 z	C1(12) C2b(2)	CESA	Lepková

39–40–8 Fyzikální inženýrství

MS, stupeň studia I, ročník 2

zkr.	název předmětu	PK 1)	rozsah výuky		KC 4)	zajišťuje	
			ZS ²⁾	LS ³⁾		ústav	garant
zimní semestr - povinné předměty							
3cd	CAD	2	0/2 z		C2a	3290	Brandejs
3m	Matematika III	8	3/4 z,zk		C1(9) C2a(5)	3210	Čermák
3ma	Nauka o materiálu II	5	2/2 z,zk		C2b	3280	Podrábský
3st	Statika	6	2/2 z,zk		C1	3250	Suchánek
t1f	Počítačová fyzika I	1	1/1 z		C2a	3220	Doložilek
tf3	Obecná fyzika III	4	2/2 z,zk		C1	3220	Schmidt
tr2	Fyzikální praktikum II	2	0/3 kl		C2b	3220	Bočánek
ttn	Teoretická mechanika	4	2/2 z,zk		C1	3220	Dub
<i>povinně volitelné předměty (student povinně volí 1 jazyk)^{6), 7)}</i>							
3a2	Angličtina II	0	0/3 z		C41	3520	Hrubá
3n2	Němčina II	0	0/3 z		C41	3520	Čornejová
<i>volitelné předměty (nepovinné)⁵⁾</i>							
0t3	Tělesná výchova 2Z	0	0/2 z		C1(12) C2b(2)	CESA	Lepková
0z2	Zimní sportovní kurz 2	0	30h z		C1	CESA	Lepková
letní semestr - povinné předměty							
4m	Matematika IV	5		2/2 z,zk	C1	3210	Karpíšek
4pp	Pružnost a pevnost I	8		4/2 z,zk	C1	3250	Florian
t1k	Vybrané kapitoly z matematiky I	3		2/1 z,zk	C1	3210	Druckmüller
t2f	Počítačová fyzika II	2		1/1 kl	C2a	3220	Doložilek
tde	Elektrodynamika a speciální teorie relativity	4		2/2 z,zk	C1	3220	Lencová
tf4	Obecná fyzika IV	4		2/2 z,zk	C1(12) C2a(2)	3220	Dub
tr3	Fyzikální praktikum III	2		0/3 kl	C2b	3220	Šikola
<i>povinně volitelné předměty (student povinně volí 1 jazyk)^{6), 7)}</i>							
4a3	Angličtina III	4		0/3 z,zk	C41	3520	Hrubá
4n3	Němčina III	4		0/3 z,zk	C41	3520	Čornejová
<i>volitelné předměty (nepovinné)⁵⁾</i>							
012	Letní sportovní kurz 2	0		30h z	C1	CESA	Lepková
0pf	Počítačová fyzika	0		0/2 z	C2a	3220	Doložilek
0ss	Statistický software	0		0/1 z	C2a	3210	Karpíšek
0t4	Tělesná výchova 2L	0		0/2 z	C1(12) C2b(2)	CESA	Lepková

39–40–8 Fyzikální inženýrství

MS, stupeň studia I, ročník 3

zkr.	název předmětu	PK 1)	rozsah výuky		KC 4)	zajišťuje	
			ZS ²⁾	LS ³⁾		ústav	garant
zimní semestr - povinné předměty							
5ck	Části a mechanismy strojů I	6	3/2 z,zk		C2a	3290	Šupák
t2k	Vybrané kapitoly z matematiky II	5	2/2 z,zk		C1	3210	Druckmüller
tgo	Geometrická optika	5	2/2 z,zk		C1(7) C2b(7)	3220	Liška
tp1	Fyzika pevných látek	5	2/2 z,zk		C1(8) C2b(6)	3220	Dub
tqs	Kvantová a statistická fyzika	7	4/2 z,zk		C1	3220	Dub
ttv	Fyzika a technika vakua	3	2/1 z,zk		C1(11) C2a(3)	3220	Spousta
volitelné předměty (nepovinné)⁵⁾							
0a1	Angličtina 1	0	0/2 z		C41	3520	Hrubá
0n1	Němčina 1	0	0/2 z		C41	3520	Čornejová
0pm	Praktická metalografie	0	1/2 z		C2b	3280	Podrábský
0t5	Tělesná výchova 3Z	0	0/2 z		C1(12) C2b(2)	CESA	Lepková
0z3	Zimní sportovní kurz 3	0	30h z		C1	CESA	Lepková

39–40–8 Fyzikální inženýrství

MS, stupeň studia I, ročník 3

pokračování

zkr.	název předmětu	PK 1)	rozsah výuky		KC 4)	zajišťuje	
			ZS ²⁾	LS ³⁾		ústav	garant
letní semestr - povinné předměty							
tcs	CAD S	3		1/2 kl	C2a	3290	Křupka
tfm	Fourierovské metody v optice a ve strukturní analýze	6		2/2 z,zk	C1	3220	Komrska
tft	Fyzikální technologie	5		2/1 z,zk	C1(7) C2a(7)	3220	Šikola
tpx	Plánování a vyhodnocování experimentů	5		2/2 z,zk	C1	3220	Humlíček
ts	Speciální praktikum I	4		0/3 kl	C2b	3220	Šikola
tse	Speciální elektrotechnika a elektronika	3		2/1 z,zk	C2b	3350	Hammer
<i>povinně volitelné předměty (student volí 1 předmět)⁶⁾</i>							
tdi	Diagnostika životního prostředí	3		2/1 kl	C2b	3220	Doložilek
tmp	Modelování fyzikálních procesů	3		1/2 kl	C2a	3220	Macur
tms	Mechanické vlastnosti a struktura materiálů	3		2/1 kl	C1	3220	Pokluda
<i>volitelné předměty (nepovinné)⁵⁾</i>							
0a2	Angličtina 2	0		0/2 z	C41	3520	Hrubá
0am	Aplikovaná matematika	0		2/1 z	C1	3210	Maroš
0kp	Metoda konečných prvků a výpočetní systém ANSYS	0		2/1 z	C2a	3250	Petruška
0l3	Letní sportovní kurz 3	0		30h z	C1	CESA	Lepková
0n2	Němčina 2	0		0/2 z	C41	3520	Čornejová
0t6	Tělesná výchova 3L	0		0/2 z	C1(12) C2b(2)	CESA	Lepková
tf0	Fyziologická optika	0		1/0 z	–	3220	Kršek

39–40–8 Fyzikální inženýrství

MS, stupeň studia II, ročník 1

zkr.	název předmětu	PK 1)	rozsah výuky		KC 4)	zajišťuje	
			ZS ²⁾	LS ³⁾		ústav	garant
zimní semestr - povinné předměty							
t1t	Povrchy a tenké vrstvy I	5	2/1 z,zk		C1	3220	Šíkola
tfv	Fyzikální vlastnosti materiálů	5	2/2 z,zk		C1	3220	Humlíček
tk1	Konstrukce přístrojů I	5	2/2 z,zk		C2a	3220	Jákl
tp1	Přesná mechanika I	7	3/2 z,zk		C2a	3220	Liška
tsi	Speciální praktikum II	4	0/3 kl		C2b	3220	Chmelík
tvo	Vlnová optika	6	2/2 z,zk		C1(7) C2b(7)	3220	Liška
letní semestr - povinné předměty							
ta1	Analýza inženýrského experimentu	4		2/1 z,zk	C2a	3210	Maroš
tk2	Konstrukce přístrojů II	3		0/2 kl	C2a	3220	Jákl
tna	Numerické metody analýzy obrazů	4		2/2 z,zk	C2a	3210	Druckmüller
tp2	Přesná mechanika II	6		2/2 z,zk	C2a	3220	Liška
wz2	Metody studia materiálů A	5		3/2 z,zk	C3	3280	Švejcar
povinně volitelné předměty (student volí 2 předměty)⁶⁾							
tdi	Diagnostika životního prostředí	3		2/1 kl	C2b	3220	Doložilék
teg	Elektromagnetické pole a vlny	3		2/2 z,zk	C1	3220	Lencová
tfo	Fourierovská optika	3		2/1 kl	C1	3220	Komrska
tmp	Modelování fyzikálních procesů	3		1/2 kl	C2a	3220	Macur
tms	Mechanické vlastnosti a struktura materiálů	3		2/1 kl	C1	3220	Pokluda

39–40–8 Fyzikální inženýrství MS, stupeň studia II, ročník 2

zkr.	název předmětu	PK 1)	rozsah výuky		KC 4)	zajišťuje	
			ZS ²⁾	LS ³⁾		ústav	garant
zimní semestr - povinné předměty							
tjm	Jakost a metrologie - F	5	2/2 z,zk		C2b	3310	Pernikář
toj	Předdiplomní projekt	8	0/5 z		C2a	3220	Liška
tpe	Počítače v experimentu	4	1/3 kl		C2a	3220	Doložilek
tpf	Převodníky fyzikálních veličin	5	2/2 z,zk		C1(6) C2b(5)	3220	Houška
ts2	Metody studia materiálů	5	2/2 z,zk		C2b	3220	Navrátil
tsd	O Seminář k diplomové práci I.	2	0/2 z		C1	3220	Komrska
<i>povinně volitelné předměty (student volí 1 předmět)⁶⁾</i>							
t2t	Povrchy a tenké vrstvy II	5	2/1 z,zk		C2b	3220	Navrátil
tfr	Fyzika povrchů a rozhraní	5	2/1 z,zk		C1	3220	Dub
toi	Optoelektronika a integrovaná optika	5	2/1 z,zk		C1	3220	Petráček
letní semestr - povinné předměty							
tai	Analýza inženýrského experimentu	5		2/2 z,zk	C2a	3210	Maroš
tov	Technologie optické výroby	5		2/1 z,zk	C1	3220	Kršek
tpj	Diplomový projekt	12		0/12 z	C2a	3220	Liška
tsn	Speciální seminář II.	2		0/2 z	C1	3220	Dub
tsr	Seminář k diplomové práci II.	2		0/1 z	C1	3220	Komrska

Průmyslový design ve strojírenství

Absolvent pětiletého studia získá základní znalosti strojního inženýra, se zaměřením na průmyslový design, a tím i schopnost spolupracovat na inovaci užitekových struktur, systémů a výrobků na úrovni současných vědomostí, ovlivňovat a vytvářet veřejný názor, vyjadřovat ho ve své tvorbě a najít výraz pro charakter své země. Svoji tvorbou tak stimuluje uživatelské modely, humanizuje techniku, pracovní a životní prostředí. Cílem studia je tvorba v podmínkách stále se zdokonalující technické civilizace, získání znalostí o současném rozvoji výrobních odvětví a kvality výrobků, kde funkční stránka je společným faktorem konkurenceschopnosti. Studium klade důraz na přípravu komplexně vybavené tvůrčí osobnosti schopné rozumět své sociální roli a je založeno na individuálním vedení posluchače se specializací v dané oblasti.

Studenti se zájmem o obor Průmyslový design ve strojírenství jsou přijímáni výběrovým řízením na základě složených talentových zkoušek vypsanych již v průběhu 1. ročníku I. stupně studia. Studium je ukončeno státní závěrečnou zkouškou a obsahem diplomové práce včetně modelové dokumentace.

Zaměření oboru:

- technologické celky - výrobní prostředky, nářadí a nástroje, energetická zařízení, ekologická zařízení na ochranu člověka a životního prostředí
- dopravní prostředky
- environmentální design a vizuální komunikace - informační, podniková a provozní grafika, prvky městského a průmyslového interiéru, design v architektuře se zaměřením na životní prostředí
- přístrojová technika - spotřební elektronika, optika, zdravotnická technika, zařízení pro informatiku, audiovizuální technika.

Komplexní stránka průmyslového designu, která v osobnosti průmyslového designéra spojuje inženýra-konstruktéra s designérem je určujícím momentem, který dává této práci zvláštní charakter a zároveň determinuje metodu a způsob výuky.

Pedagogický poradce: Doc. Ing. arch. Jan Rajlich

23–79–8 Průmyslový design ve strojírenství

MS, stupeň studia I, ročník 2

zkr.	název předmětu	PK 1)	rozsah výuky		KC 4)	zajišťuje	
			ZS ²⁾	LS ³⁾		ústav	garant
zimní semestr - povinné předměty							
3cd	CAD	2	0/2 z		C2a	3290	Brandejs
3f	Fyzika II	9	3/4 z,zk		C1(7) C2b(7)	3220	Liška
3m	Matematika III	8	3/4 z,zk		C1(9) C2a(5)	3210	Čermák
3ma	Nauka o materiálu II	5	2/2 z,zk		C2b	3280	Podrábský
3st	Statika	6	2/2 z,zk		C1	3250	Suchánek
yz1	Ateliér-základy designu I	3	0/3 kl		C2b	3290	Sládek
<i>povinné volitelné předměty (student povinně volí 1 jazyk)^{6), 7)}</i>							
3a2	Angličtina II	0	0/3 z		C41	3520	Hrubá
3n2	Němčina II	0	0/3 z		C41	3520	Čornejová
<i>volitelné předměty (nepovinné)⁵⁾</i>							
0d2	Základy designu II.	0	1/2 z		C2b	3290	Rajlich
0k2	Kresba a modelování II	0	0/3 z		C2b	3290	Rajlich
0t3	Tělesná výchova 2Z	0	0/2 z		C1(12) C2b(2)	CESA	Lepková
0z2	Zimní sportovní kurz 2	0	30h z		C1	CESA	Lepková
letní semestr - povinné předměty							
4kc	Konstruování a CAD	3		0/2 kl	C2a	3290	Brandejs
4ki	Kinematika	5		2/2 z,zk	C1	3250	Příkryl
4pp	Pružnost a pevnost I	8		4/2 z,zk	C1	3250	Florian
4te	Technologie I	7		3/3 z,zk	C2b	3310	Prokop
ykp	Kreslení-plenér ⁹⁾	1		30h kl	C2b	3290	Rubínová
yz2	Ateliér-základy designu II	3		0/3 kl	C2b	3290	Sládek
<i>povinné volitelné předměty (student povinně volí 1 jazyk)^{6), 7)}</i>							
4a3	Angličtina III	4		0/3 z,zk	C41	3520	Hrubá
4n3	Němčina III	4		0/3 z,zk	C41	3520	Čornejová
<i>volitelné předměty (nepovinné)⁵⁾</i>							
0d3	Základy designu III.	0		1/2 z	C2b	3290	Rajlich
0k3	Kresba a modelování III	0		0/3 z	C2b	3290	Rajlich
0l2	Letní sportovní kurz 2	0		30h z	C1	CESA	Lepková
0t4	Tělesná výchova 2L	0		0/2 z	C1(12) C2b(2)	CESA	Lepková

23–79–8 Průmyslový design ve strojírenství

MS, stupeň studia I, ročník 3

zkr.	název předmětu	PK 1)	rozsah výuky		KC 4)	zajišťuje	
			ZS ²⁾	LS ³⁾		ústav	garant
zimní semestr - povinné předměty							
5ck	Části a mechanismy strojů I	6	3/2 z,zk		C2a	3290	Šupák
5dt	Dynamika	5	2/2 z,zk		C1	3250	Příkryl
5te	Technologie II	5	2/2 z,zk		C2b	3310	Gajdoš
ya1	Ateliér-průmyslový design I	8	0/7 kl		C2b	3290	Rajlich
yer	Ergonomie	3	1/1 z,zk		C2b	3290	Rubínová
ym1	Modelování I	4	0/3 kl		C2b	3290	Křenek
<i>volitelné předměty (nepovinné)⁵⁾</i>							
0a1	Angličtina 1	0	0/2 z		C41	3520	Hrubá
0d4	Základy designu IV.	0	1/2 z		C2b	3290	Rajlich
0k4	Kresba a modelování IV	0	0/3 z		C2b	3290	Rajlich
0n1	Němčina 1	0	0/2 z		C41	3520	Čornejová
0t5	Tělesná výchova 3Z	0	0/2 z		C1(12) C2b(2)	CESA	Lepková
0z3	Zimní sportovní kurz 3	0	30h z		C1	CESA	Lepková
letní semestr - povinné předměty							
6c2	Části a mechanismy strojů II	5		2/2 z,zk	C2a	3290	Šupák
6tt	Termomechanika	6		3/2 z,zk	C1(10) C2a(4)	3300	Kavička
ya2	Atelier-průmyslový design II	7		0/6 kl	C2b	3290	Rajlich
yd1	Dějiny umění a designu I	3		2/0 zk	–	3290	Sedlák
yk1	Kresba I	2		0/2 kl	C2b	3290	Křenek
yn1	Nauka o barvě a světle	4		1/2 kl	C2b	3290	Rajlich
yp1	Odborná praxe ⁹⁾	2		160h z	C2a	3290	Rajlich
<i>volitelné předměty (nepovinné)⁵⁾</i>							
0a2	Angličtina 2	0		0/2 z	C41	3520	Hrubá
0d5	Základy designu V.	0		1/2 z	C2b	3290	Rajlich
0k5	Kresba a modelování V.	0		0/3 z	C2b	3290	Rajlich
0l3	Letní sportovní kurz 3	0		30h z	C1	CESA	Lepková
0n2	Němčina 2	0		0/2 z	C41	3520	Čornejová
0t6	Tělesná výchova 3L	0		0/2 z	C1(12) C2b(2)	CESA	Lepková

23–79–8 Průmyslový design ve strojírenství

MS, stupeň studia II, ročník 1

zkr.	název předmětu	PK 1)	rozsah výuky		KC 4)	zajišťuje	
			ZS ²⁾	LS ³⁾		ústav	garant
zimní semestr - povinné předměty							
ya3	Atelier-průmyslový design III	12	0/10 kl		C2b	3290	Rajlich
ydz	Dějiny umění a designu II	3	2/0 zk		–	3290	Sedlák
yg1	Atelier-grafický design	7	1/5 kl		C2b	3290	Rajlich
yk1	Kresba II	2	0/2 kl		C2b	3290	Sládek
ypz	Počítačové modelování I	6	2/2 z,zk		C2a	3290	Píša
letní semestr - povinné předměty							
ya4	Atelier-průmyslový design IV	13		0/10 kl	C2b	3290	Rajlich
yd1	Dějiny umění a designu III	3		2/0 zk	–	3290	Sedlák
yed	Atelier-experimentální design I	7		0/5 kl	C2b	3290	Zvonek
ym1	Modelování II	3		0/3 kl	C2b	3290	Sládek
yp1	Počítačové modelování II	4		0/4 kl	C2a	3290	Píša

23–79–8 Průmyslový design ve strojírenství

MS, stupeň studia II, ročník 2

zkr.	název předmětu	PK 1)	rozsah výuky		KC 4)	zajišťuje	
			ZS ²⁾	LS ³⁾		ústav	garant
zimní semestr - povinné předměty							
yex	Atelier-experimentální design II	7	0/6 kl		C2b	3290	Křenek
ypp	Atelier-předdiplomový projekt	21	0/16 kl		C2b	3290	Rajlich
ysz	Atelier-seminář k diplomové práci I	2	0/2 kl		C2b	3290	Rajlich
letní semestr - povinné předměty							
yad	Atelier-diplomová práce	21		0/16 kl	C2b	3290	Rajlich
yae	Atelier-ergonomie	7		0/6 kl	C2b	3290	Rubínová
ysl	Ateliér - seminář k diplomové práci II	2		0/2 kl	C2b	3290	Rajlich

Studijní předpisy

Podle čl. 5 Statutu FSI se naše fakulta řídí **Studijním a zkušebním řádem VUT v Brně** a podle téhož článku naše fakulta přejímá **Disciplinární řád pro studenty VUT v Brně**. Stipendia jsou přidělována podle **Stipendijního řádu VUT v Brně**. Pro úplnou informovanost uživatele studijního programu jsou tyto dokumenty dále uvedeny v plném znění včetně **směrnic děkana** citovaných v tomto programu.

STUDIJNÍ A ZKUŠEBNÍ ŘÁD

Vysokého učení technického v Brně

Akademický senát Vysokého učení technického v Brně se podle § 9 odst. 1 písm. b) a § 17 odst. 1 písm. f) zákona č. 111/1998 Sb., o vysokých školách a o změně a doplnění dalších zákonů (zákon o vysokých školách), usnesl na tomto Studijním a zkušebním řádu Vysokého učení technického v Brně:

ČÁST PRVNÍ

ZÁKLADNÍ USTANOVENÍ

Článek 1

Úvodní ustanovení

- (1) Studijní a zkušební řád Vysokého učení technického v Brně (dále jen „VUT“) je podle § 17 odst. 1 písm. f) zákona č. 111/1998 Sb., o vysokých školách a o změně a doplnění dalších zákonů (zákon o vysokých školách), (dále jen „zákon“) vnitřním předpisem VUT a obsahuje pravidla pro studium v bakalářských, magisterských a doktorských studijních programech uskutečňovaných na VUT.
- (2) Pravidla upravující uskutečňování studijního programu obsahuje vnitřní norma VUT vydaná podle čl. 4 odst. 4 Statutu VUT, jež rovněž vymezí kmenovou fakultu, na níž jsou studenti bakalářského nebo magisterského studijního programu (dále jen „studenti“) nebo studenti doktorského studijního programu (dále jen „doktorandi“) zapsáni.

Článek 2

Akademický rok a časové členění studia

- (1) Akademický rok se člení na zimní a letní semestr.
- (2) V každém semestru je zpravidla 14 týdnů výuky a zpravidla 5 týdnů zkuškového období.
- (3) Výuka je organizována v prezenční formě studia zpravidla podle týdenních rozvrhů.
- (4) Pro výuku mohou být studenti rozděleni do přednáškových a studijních skupin. Způsob jejich vytváření stanoví směrnice fakulty.
- (5) Rektor každoročně spolu se stanovením začátku akademického roku stanoví začátek výuky.
- (6) Děkan následně vyhlásí časový plán akademického roku pro fakultu. Časový plán akademického roku stanovuje zejména:

- b) začátek a konec výuky, zkuškového období a prázdnin v jednotlivých semestrech,
- c) konečný termín pro vykonání zkoušek v akademickém roce,
- d) termíny pro kontrolu studia,
- e) období, v němž se konají státní zkoušky, a termíny pro podávání přihlášek ke státním zkouškám.

ČÁST DRUHÁ

USTANOVENÍ PRO STUDIUM V BAKALÁŘSKÝCH A MAGISTERSKÝCH STUDIJNÍCH PROGRAMECH

DÍL 1 *ORGANIZACE STUDIA*

Článek 3 Studijní plány

- (1) Základním výukovým modulem studijního plánu bakalářského nebo magisterského studijního programu je jednosemestrální studijní předmět (dále jen „předmět“).
- (2) Ucelená soustava předmětů tvoří blok předmětů.
- (3) Před zahájením uskutečňování studijního programu kmenová fakulta¹ zveřejní strukturovaný seznam předmětů, jejichž absolvování je nutnou podmínkou pro řádné ukončení daného studijního programu. Tento seznam je strukturován takto:
 - a) seskupuje předměty do semestrů a ročníků, případně stupňů studia,
 - b) vymezuje podmínky návaznosti předmětů,
 - c) vymezuje skupiny jednotlivých předmětů na povinné, povinně volitelné a volitelné.

Každý předmět uvedený v tomto seznamu má dokumentaci podle čl. 8. Takto strukturovaný seznam spolu s dokumentací předmětů tvoří studijní plán oboru studijního programu.

- (4) Studijní plán oboru studijního programu je základem pro vytváření studijního plánu studenta.
- (5) Ve výjimečných případech může děkan studentovi na jeho písemnou žádost udělit výjimku z obecných pravidel pro sestavování studijního plánu. Při zachování obsahové části studijního programu lze upravit průběh studia a termíny kontroly studia studentům, kteří chtějí absolvovat část studia na jiné vysoké škole, zejména v zahraničí, nebo si chtějí rozšířit své poznatky stáží

¹Čl. 4 odst. 4 písm. a) Statutu VUT.

nebo jinou podobnou aktivitou. Při rozhodování děkan přihledne zejména k dosaženým studijním výsledkům studenta a charakteru plánovaných aktivit. Důvodem pro udělení výjimky mohou být i jiné závažné, zejména zdravotní důvody. Na postup při rozhodování v této věci se vztahuje § 68 zákona.

Článek 4

Rada studijního programu

- (1) Pro bakalářský a magisterský studijní program jmenuje děkan kmenové fakulty radu studijního programu. Úkolem rady je zejména:
 - a) sledovat a hodnotit studium příslušného studijního programu,
 - b) navrhovat studijní plány oborů studijního programu, včetně obsahu státní závěrečné zkoušky, a změny ve struktuře předmětů,
 - c) navrhovat složení zkušebních komisí pro státní závěrečné zkoušky,
 - d) projednávat témata diplomových nebo bakalářských prací.
- (2) Strukturu rady, její pravomoci, funkční období jejích členů a podrobnou náplň její činnosti stanoví děkan.

Článek 5

Kreditový systém

Pro kvantifikované hodnocení průběhu studia v bakalářských a magisterských studijních programech uskutečňovaných na VUT se užívá jednotný kreditový systém², jehož znaky jsou:

- a) jeden kredit představuje 1/60 průměrné roční zátěže studenta při standardní době studia,
- b) každému předmětu je přiřazen počet kreditů, který vyjadřuje relativní míru zátěže studenta nutnou pro úspěšné ukončení daného předmětu,
- c) zakončením předmětu předepsaným podle čl. 6 získá student počet kreditů přiřazený danému předmětu,
- d) kredity získané v rámci jednoho studijního programu se sčítají,
- e) počet získaných kreditů je nástrojem pro kontrolu studia.

Článek 6

Způsob zakončení předmětu

- (1) Předměty jsou zakončeny buď:
 - b) udělením zápočtu nebo
 - c) udělením klasifikovaného zápočtu nebo

²Kompatibilní s ECTS umožňující mobilitu studentů v rámci evropských vzdělávacích programů.

- d) vykonáním zkoušky nebo
 - e) vykonáním zkoušky po předchozím udělení zápočtu.
- (2) Zakončením předmětu podle odstavce 1 student získá předmětu přiřazený počet kreditů.
- (3) Předmět, jehož absolvování je pro daný studijní program povinné a který student nezakončil, si musí zapsat znovu. Předmět lze znovu zapsat jednou. Předmět, který student již zakončil, si nesmí znovu zapsat.

Článek 7

Způsoby výuky a její zabezpečení

- (1) Způsoby výuky jsou zejména přednášky, semináře, ateliéry, projekty, různé typy cvičení, řízené konzultace, odborné praxe a exkurze.
- (2) Způsoby výuky uvedené v odstavci 1 jsou charakterizovány takto:
- a) Přednášky mají charakter výkladu základních principů, metodologie dané disciplíny, problémů a jejich vzorových řešení.
 - b) Semináře, ateliéry a projekty jsou způsoby výuky, kde je akcentována samostatná práce studentů. Významnou součástí této výuky je prezentace výsledků vlastní práce a kritické diskuse.
 - c) Cvičení podporují zejména praktické ovládnutí látky vyložené na přednáškách nebo zadané k samostatnému nastudování za aktivní účasti studentů.
 - d) Řízené konzultace jsou věnovány zejména konzultaci a kontrole úkolů zadaných k samostatnému zpracování. Tento způsob výuky je dominantní v distanční formě studia.
 - e) Odborné praxe slouží k prohloubení znalostí a dovedností získaných studiem a k ověření jejich aplikace v praxi. Slouží též k doplnění znalostí a k seznámení se s metodami práce zejména v mimoškolních institucích.
 - f) Exkurze slouží zejména k tomu, aby se studenti seznamovali s metodami práce zejména v mimoškolních institucích.
- (3) Individuální konzultace doplňují výuku. Rozsah a způsob jejich poskytování upravuje směrnice fakulty.
- (4) Nedílnou součástí studijních činností studenta je zadávaná a vlastní samostatná práce.
- (5) Účast na přednáškách je doporučena. Účast na ostatní výuce je kontrolována. Stupeň a způsoby kontroly jsou dány v dokumentaci předmětu podle čl. 8.
- (6) Personální zabezpečení výuky.
- a) Přednášky vedou profesori a docenti. V odůvodněných případech může vedením přednášky děkan pověřit i jiného akademického pracovníka.
 - b) S pověřením děkana mohou specifické typy přednášek konat odborníci z praxe.

- c) Na cvičeních a laboratorních cvičeních se mohou podílet i doktorandi.
- (7) Vedoucí zaměstnanec ústavu nebo katedry (dále jen „vedoucí zaměstnanec ústavu“) je povinen sledovat výuku zabezpečenou daným ústavem a dbát o její úroveň. Podkladem pro hodnocení výuky jsou rovněž výsledky plynoucí z hodnocení výuky studenty.

Článek 8 Dokumentace předmětu

- (1) Dokumentace předmětu obsahuje zejména:
- a) název předmětu,
 - b) rozsah předmětu (počet hodin v týdnu nebo semestru s rozdělením podle způsobu výuky),
 - c) kreditové hodnocení předmětu v daném studijním programu,
 - d) návaznosti předmětů,
 - e) způsob zakončení předmětu,
 - f) garanta předmětu, který je zodpovědný za naplnění základních cílů předmětu a koordinaci jeho výuky, a název ústavu (katedry) zabezpečujícího výuku předmětu,
 - i) obsahovou anotaci a cíle předmětu a charakteristiku získaných vědomostí a dovedností,
 - j) osnovu předmětu ve vztahu k časovému rozvrhu výuky,
 - k) literaturu, na níž je předmět vystavěn, a literaturu doporučenou studentům,
 - l) vymezení kontrolované výuky a způsob jejího provádění a formy nahrazování zameškané výuky,
 - m) způsoby průběžné kontroly studia,
 - n) podmínky pro udělování zápočtů nebo klasifikovaných zápočtů,
 - o) formu zkoušek a způsob a pravidla výsledné klasifikace předmětu.
- (2) Dokumentace předmětu je zveřejněna prostřednictvím informačního systému VUT a student je povinen se s ní seznámit.

Článek 9 Studijní poradenství

- (1) Fakulta poskytuje studentovi informace nutné pro jeho studium, zejména zajišťuje poradenství pro vytváření jeho studijního plánu.
- (2) Pro zabezpečení činností uvedených v odst. 1 fakulta vytváří poradenskou a informační strukturu, která je vymezena směrnicí fakulty.

DÍL 2
OVĚŘOVÁNÍ A HODNOCENÍ STUDIJNÍCH VÝSLEDKŮ

Článek 10

Ověřování studijních výsledků

- (1) Studijní výsledky se ověřují průběžnou kontrolou studia a při zakončení předmětu zápočtem, klasifikovaným zápočtem nebo zkouškou.
- (2) Zvládnutí látky obsažené v souboru předmětů v souvislostech a vazbách se prověřuje soubornou zkouškou, pokud je po definované studijní etapě ve studijním programu stanovena.

Článek 11

Zápočet a klasifikovaný zápočet

- (1) Zápočtem se potvrzuje, že se student aktivně účastnil na práci během semestru a splnil požadavky, jimiž bylo udělení zápočtu na začátku výuky předmětu podmíněno, případně prokázal odbornou způsobilost rozpravou při kolokviu.
- (2) Klasifikovaný zápočet je zápočet, při kterém se úroveň požadovaných aktivit hodnotí klasifikačním stupněm.
- (3) Student, kterému nebyl udělen zápočet nebo klasifikovaný zápočet, může požádat o přezkoumání. Ve věci udělování zápočtu nebo klasifikovaného zápočtu rozhoduje s konečnou platností vedoucí zaměstnanec ústavu. Uděluje-li zápočet vedoucí zaměstnanec ústavu, rozhodne s konečnou platností děkan.
- (4) Zápočet nebo klasifikovaný zápočet je nutné získat nejpozději do konce zkuškového období semestru, v němž byl předmět vyučován. Ve výjimečných případech může tuto lhůtu na žádost studenta doporučenou příslušným učitelem prodloužit vedoucí zaměstnanec ústavu. Uděluje-li zápočet vedoucí zaměstnanec ústavu, rozhodne s konečnou platností děkan.
- (5) Pokud student nezíská zápočet nebo klasifikovaný zápočet z předmětu, jehož absolvování je pro daný studijní program povinné a který má student zapsán podruhé, je mu studium ukončeno podle § 56 odst. 1 písm. b) zákona. Na postup při rozhodování v této věci se vztahuje § 68 zákona.
- (6) Udělení nebo neudělení zápočtu (klasifikovaného zápočtu) se zapisuje do dokumentace o studiu (čl. 51). Ve výkazu o studiu potvrdí učitel udělení zápočtu slovem započteno a svým podpisem a uvede datum udělení zápočtu. V případě klasifikovaného zápočtu se uvádí klasifikační stupeň a datum v rubrice zápočet. Do výkazu o studiu se uvede rovněž hodnocení ECTS (čl. 14 odst. 2), pokud tak stanoví směrnice fakulty.
- (7) Neudělení zápočtu nebo klasifikovaného zápočtu se do výkazu o studiu nezapisuje.

Článek 12 Zkouška

- (1) Zkouškou se zjišťuje komplexní zvládnutí látky vymezené v dokumentaci předmětu prezentované ve výuce na úrovni odpovídající absolvované části studia a schopnosti získané poznatky tvůrčím způsobem aplikovat. Míru zvládnutí problematiky hodnotí učitel klasifikačním stupněm.
- (2) Zkoušky jsou:
 - a) písemné,
 - b) ústní,
 - c) kombinované.
- (3) Termíny a místa zkoušek, jakož i způsob přihlašování ke zkoušce a způsob stanovení zkoušejících, musí být s dostatečným předstihem přiměřeným způsobem zveřejněny. Podrobnosti o organizaci zkoušek a lhůty pro jejich vykonání v akademickém roce stanoví směrnice fakulty.
- (4) Student, který byl klasifikován stupněm „nevyhovující“, má právo konat opravnou zkoušku. Opravné termíny jsou nejvýše dva. Podrobnosti o opakování zkoušek stanoví směrnice fakulty.
- (5) Na žádost studenta nebo z vlastního podnětu může vedoucí zaměstnanec ústavu rozhodnout o konání zkoušky před komisí, kterou jmenuje. Je-li zkoušejícím vedoucí zaměstnanec ústavu, o konání zkoušky před komisí rozhoduje a komisi jmenuje děkan.
- (6) Pokud student nevykoná zkoušku z předmětu, jehož absolvování je pro daný studijní program povinné a který má student zapsán podruhé, je mu studium ukončeno podle § 56 odst. 1 písm. b) zákona. Na postup při rozhodování v této věci se vztahuje § 68 zákona.
- (7) Klasifikace zkoušky se zapisuje do dokumentace o studiu (čl. 51). Ve výkazu o studiu zkoušející uvede slovní vyjádření klasifikačního stupně, datum konání zkoušky, nebo datum konání její poslední části a připojí svůj podpis. Klasifikační stupeň „nevyhovující“ se do výkazu o studiu neuvádí. Do výkazu o studiu se uvede rovněž hodnocení ECTS (čl. 14 odst. 2), pokud tak stanoví směrnice fakulty.
- (8) Pokud se student bez omluvy ke zkoušce nedostaví, nebo jeho omluva není přijata, hodnotí se známkou nevyhovující. O přijetí omluvy rozhoduje s konečnou platností vedoucí zaměstnanec ústavu. Je-li zkoušejícím vedoucí zaměstnanec ústavu, rozhodne s konečnou platností děkan.
- (9) Pokud student u zkoušky porušil závažným způsobem její řádný průběh je klasifikován stupněm „nevyhovující“. Hrubé porušení pravidel může být považováno za disciplinární přestupek.

Článek 13

Souborná zkouška

- (1) Souborná zkouška je prostředek k syntéze látky a pochopení souvislostí ve vymezeném souboru předmětů.
- (2) Souborná zkouška nesmí svou formou a průběhem nahrazovat a opakovat zkoušky z jednotlivých předmětů. Rozsah a úroveň zkoušené látky a hodnocení znalostí musí odpovídat smyslu zkoušky podle odstavce 1, především z hlediska interdisciplinárních souvislostí. Průběh souborné zkoušky a vyhlášení jejího výsledku jsou veřejné.
- (3) Konání souborné zkoušky lze prominout. Podmínky pro prominutí stanoví studijní program.
- (4) Souborná zkouška se koná před zkušební komisí, kterou jmenuje na návrh rady studijního programu děkan. Komise je nejméně pětičlenná. Předsedou komise je zpravidla profesor nebo docent.
- (5) Jednání komise řídí její předseda. Jednací řád zkušebních komisí stanoví směrnice fakulty. Komise je usnášenischopná, je-li přítomna nadpoloviční většina jejích členů.
- (6) Podrobnosti o organizaci souborné zkoušky a termíny pro její konání stanoví směrnice fakulty.
- (7) O souborné zkoušce je veden protokol, do něhož se uvádí témata zkoušky, hodnocení jejího průběhu a klasifikace souborné zkoušky podle čl. 14. Je-li student klasifikován stupněm „nevyhovující“, do protokolu se uvede odůvodnění, s nímž je student seznámen. Formu protokolu stanoví směrnice fakulty.
- (8) Soubornou zkoušku lze jednou opakovat.
- (9) Pokud se student bez omluvy k souborné zkoušce nedostaví, nebo jeho omluva není přijata, posuzuje se, jako by zkoušku nevykonal. Omluva se podává děkanovi, který o jejím přijetí s konečnou platností rozhodne.

Článek 14

Klasifikační stupnice

- (1) Při hodnocení studia se užívá klasifikační stupnice (v závorce je uvedeno číselné vyjádření klasifikačního stupně):
 - a) výborně (1),
 - b) velmi dobře (2),
 - c) dobře (3),
 - d) nevyhovující (4).
- (2) Pro zpřesněné hodnocení studia a studijních aktivit během semestru lze užívat 100 bodové stupnice a nebo klasifikační stupnice ECTS, přičemž platí:

body	klasifikace	ECTS
100 - 90 bodů	výborně	A (1.0)
89 - 70 bodů	velmi dobře	B (1.5), C (2.0)
69 - 50 bodů	dobře	D (2.5), E (3.0)
49 - 0 bodů	nevyhovující	F (4.0)

(3) Užívání bodového hodnocení a stupnice ECTS upraví směrnice fakulty.

Článek 15

Průměrná klasifikace studenta

- (1) Průměrná klasifikace studenta ve studiu v daném celku studia je vyjádřena váženým studijním průměrem definovaným vztahem:

$$VP = \frac{\sum_p K_p Z_p}{\sum_p K_p}$$

kde

K_p ... je počet kreditů za předmět p zakončený zkouškou nebo klasifikovaným zápočtem,

Z_p ... je klasifikace zkouškou nebo klasifikovaným zápočtem zakončeného předmětu p ,

a kde se sčítá přes všechny předměty absolvované studentem v daném celku studia zakončené zkouškou nebo klasifikovaným zápočtem.

- (2) Vážený studijní průměr se užívá zejména pro:
- přiznání prospěchového stipendia,
 - pro stanovení celkového hodnocení studia (čl. 27).

DÍL 3

PRŮBĚH STUDIA

Článek 16

Kontrola studia a podmínky pro pokračování ve studiu

- (1) V každém akademickém roce je ve stanovených termínech kontrolováno, zda student získal v dané části studia počet kreditů v předepsané struktuře stanovený studijním programem. Pokud tuto podmínku nesplní, je mu studium ukončeno podle § 56 odst. 1 písm. b) zákona. Na postup při rozhodování v této věci se vztahuje § 68 zákona.
- (2) V případě, že součástí studijního programu je souborná zkouška, jejíž vykonání nebylo prominuto, je její vykonání podmínkou pro pokračování ve studiu v daném studijním programu.

- (3) Ve výjimečných a odůvodněných případech, zejména z důvodů zdravotních, může děkan studentovi na jeho písemnou žádost splnění některé z podmínek stanovených pro pokračování ve studiu prominout. Současně stanoví podmínky pro další průběh studia.

Článek 17

Pro potřebu evidence studentů je možné v průběhu prvního semestru studia provádět kontrolu fyzické účasti studentů na cvičeních, seminářích a na výuce v atelierech. Opakovaná neomluvená neúčast ve výuce s kontrolovanou účastí může být důvodem pro ukončení studia pro neplnění studijních povinností. Pravidla pro provádění kontroly studia během prvního semestru studia stanoví směrnice fakulty.

Článek 18

Zápis do dalšího roku studia

- (1) Student, který splnil podmínky pro pokračování ve studiu, nebo mu bylo povolena výjimka podle čl. 16 odst. 3, má právo se zapsat do dalšího roku studia.
- (2) Při zápisu si student zapisuje předměty daného studijního programu v souladu s pravidly příslušného studijního programu.
- (3) Vyučuje-li určitý předmět více učitelů, má student právo výběru z nich. Toto právo uplatní formou písemné žádosti podané děkanovi. Děkan žádosti vyhovějí, nebrání-li tomu kapacitní, technické či jiné objektivní důvody. Způsob a termíny podávání žádostí upraví směrnice fakulty.
- (4) Zápisy se konají v termínech stanovených děkanem.
- (5) Pokud se student bez omluvy nezapiše ve stanoveném termínu, nebo není-li jeho omluva přijata, jeho studium je ukončeno podle § 56 odst. 1 písm. b) zákona. Omluva se podává děkanovi. Na postup při rozhodování v této věci se vztahuje § 68 zákona.

Článek 19

Přerušení studia

- (1) Na základě písemné žádosti studenta děkan stanoví dobu přerušení studia tak, aby byly dodrženy všechny zásady studijního a zkušebního řádu v souladu s příslušným studijním programem.
- (2) Přerušení studia v době, kdy je předpoklad pro nesplnění studijních povinností, nelze povolit.
- (3) Přerušení studia v průběhu prvního semestru studia je možné pouze ve výjimečných případech, zejména z důvodů zdravotních.
- (4) Přerušení studia se zpravidla ukončuje začátkem semestru.

- (5) Studium lze souvisle přerušit nejvýše na dobu dvou let. Výjimky, zejména z důvodů zdravotních, může povolit děkan.
- (6) Studium lze přerušit i opakovaně. Celková doba přerušení studia nesmí překročit polovinu standardní doby studia v příslušném studijním programu.
- (7) Pominou-li důvody přerušení studia, může děkan na žádost studenta přerušit studia ukončit i před uplynutím povolené doby jeho přerušit a stanovit další průběh studia.
- (8) Jestliže v době přerušit studia student studoval na jiné fakultě a konal tam zkoušky, může mu na jeho žádost, doporučenou vedoucím zaměstnancem ústavu, zajišťujícím odpovídající předmět na fakultě, děkan uznat odpovídající zkoušku vykonanou na jiné fakultě se stanovením kreditového ohodnocení. Na postup při rozhodování v této věci se vztahuje § 68 zákona.
- (9) Osoba, která se nejpozději do pěti kalendářních dnů po uplynutí lhůty stanovené pro přerušit studia bez omluvy nedostaví k zápisu, nebo jejíž omluva není přijata, ztrácí právo na opětovný zápis do studia. O přijetí omluvy rozhoduje děkan.
- (10) Studium může být přerušeno studentovi, který nevykonal státní závěrečnou zkoušku, až do doby jejího opakování.

Článek 20

Zanechání studia

Rozhodne-li se student studia zanechat, oznámí své rozhodnutí písemně děkanovi.

Článek 21

Uznání části studia

- (1) Studentovi, který absolvoval studijní program nebo jeho část nebo studuje jiný studijní program na vysoké škole v České republice nebo v zahraničí, lze na jeho písemnou žádost uznat absolvované části studia nebo jednotlivé zkoušky. Při rozhodování se bere zřetel zejména na zaměření absolvovaného studia nebo jeho části, na kreditové hodnocení jednotlivých absolvovaných předmětů studijního programu, na prospěch při studiu a dobu, která uplynula od ukončení dosavadního studia.
- (2) Uznání části studia lze podmínit vykonáním rozdílových zkoušek.
- (3) Uznané části studia nebo jednotlivým uznaným zkouškám se přiřadí kreditové hodnocení odpovídající danému studijnímu programu.
- (4) Studentům, kterým byla uznána část studia, se do doby studia započte počet roků odpovídající celkovému kreditovému hodnocení uznané části studia. Přitom se vychází z tempa studia předpokládající ukončení studijního programu za dobu rovnou standardní době.

- (5) O uznávání částí studia rozhoduje děkan s přihlédnutím k vyjádření pověřeného člena rady studijního programu.

DÍL 4 *ŘÁDNÉ UKONČENÍ STUDIA*

Článek 22

- (1) Studium se řádně ukončuje absolvováním studia v příslušném studijním programu. Student studium absolvuje, pokud získá počet kreditů v předepsané skladbě rovný šedesátinásobku počtu roků standardní doby studia a vykoná státní závěrečnou zkoušku, jejíž součástí v bakalářském studijním programu je obhajoba bakalářské práce, v magisterském studijním programu obhajoba diplomové práce.
- (2) Dnem řádného ukončení studia je podle § 55 odst. 1 zákona den, kdy byla vykonána státní závěrečná zkouška nebo její poslední část.

Článek 23

Státní závěrečná zkouška

- (1) Členění státní závěrečné zkoušky na části a jejich obsah určuje studijní program. Pravidla pro organizaci a průběh státních závěrečných zkoušek stanoví směrnice fakulty.
- (2) Státní závěrečnou zkoušku nebo kteroukoli její část lze jednou opakovat.
- (3) Při opakování státní závěrečné zkoušky student opakuje tu její část, ze které byl klasifikován stupněm nevyhovující.
- (4) Poslední část státní závěrečné zkoušky lze konat nejpozději v roce, v němž od zápisu studenta do studijního programu uplynula doba rovná dvojnásobku standardní doby studia. Pokud student do této doby nevykoná státní závěrečnou zkoušku, je mu studium ukončeno podle § 56 odst. 1 písm. b) zákona. Postup při rozhodování v této věci se řídí § 68 zákona.
- (5) o průběhu státní závěrečné zkoušky je veden protokol, do kterého se uvádí průběh a hodnocení obhajoby diplomové nebo bakalářské práce a ostatních částí státní závěrečné zkoušky a celková klasifikace státní závěrečné zkoušky podle čl. 26. Přílohou zápisu je posudek oponentů a hodnocení vedoucího diplomové práce. Formu protokolu stanoví směrnice rektora.

Článek 24

Zkušební komise pro státní závěrečné zkoušky

- (1) Státní závěrečná zkouška se koná před zkušební komisí. Předsedu a členy komise jmenuje na návrh rady studijního programu děkan v souladu s § 53 odst. 2 a 3 zákona.

- (2) Zkušební komise je nejméně pětičlenná.
- (3) Jednání komise řídí její předseda. Jednací řád zkušebních komisí a způsob jejich svolávání stanoví směrnice fakulty.
- (4) Komise je usnášeníschopná, jsou-li přítomny alespoň tři pětiny jejích členů.

Článek 25

Diplomová nebo bakalářská práce

- (1) Diplomovou nebo bakalářskou práci student prokazuje, že je schopen řešit a ústně a písemně presentovat zadaný problém a obhájit své vlastní přístupy k řešení. Diplomová a bakalářská práce se vzájemně liší charakterem zadaných problémů a rozsahem a hloubkou jejich zpracování. Vypracování diplomové nebo bakalářské práce je součástí studijního plánu.
- (2) Vedoucí zaměstnanec příslušného ústavu vypisuje po projednání v radě studijního programu zadání diplomových nebo bakalářských prací. Termíny a způsob zveřejnění témat a výběru diplomové nebo bakalářské práce studentem stanoví směrnice fakulty.
- (3) Zadání diplomové nebo bakalářské práce obsahuje zejména stručnou charakteristiku problematiky úkolu, cílů, kterých má být dosaženo, základní literární prameny, jméno vedoucího diplomové práce a termín jejího odevzdání. Vedoucím diplomové nebo bakalářské práce může být i odborník z praxe.
- (4) Diplomovou nebo bakalářskou práci lze se souhlasem vedoucího diplomové práce předložit v některém ze světových jazyků. V tomto případě musí diplomová práce obsahovat rozšířený abstrakt v českém jazyku.
- (5) Vedoucí diplomové nebo bakalářské práce a její oponent nebo oponenti, které jmenuje vedoucí zaměstnanec ústavu, vypracují posudky k této práci. Student musí být s nimi seznámen nejpozději tři dny před konáním její obhajoby.
- (6) Při obhajobě diplomové nebo bakalářské práce student nejprve uvede hlavní výsledky své práce a poté se vyjádří k připomínkám uvedeným v hodnocení vedoucího práce a v posudku nebo posudcích oponenta nebo oponentů. Dále následuje diskuse.
- (7) Pokud student diplomovou nebo bakalářskou práci neobhájí, komise rozhodne, zda tuto práci doplní, či zcela přepracuje nebo vypracuje práci s jiným zadáním. Zdůvodnění svého rozhodnutí uvede komise do protokolu o státní závěrečné zkoušce.
- (8) Pokud student ve stanoveném termínu bez omluvy diplomovou nebo bakalářskou práci neodevzdá, nebo jeho omluva není přijata, je klasifikován stupněm „nevyhovující“. Omluva se podává děkanovi, který o jejím přijetí s konečnou platností rozhodne.

Článek 26
Hodnocení státní závěrečné zkoušky

- (1) Jednotlivé části státní závěrečné zkoušky se klasifikují samostatně. O klasifikaci státní závěrečné zkoušky a jejích částí se komise usnáší na neveřejném zasedání. Pro klasifikaci se užívá klasifikační stupnice podle čl. 14. Návrh na klasifikaci je přijat, získá-li většinu hlasů přítomných členů komise. V případě rovnosti hlasů rozhoduje předseda.
- (2) Na základě klasifikace jednotlivých částí státní závěrečné zkoušky komise rozhodne o její celkové klasifikaci, přičemž:
 - a) pokud je jedna část státní závěrečné zkoušky klasifikována známkou „nevyhovující“ celkový výsledek je „nevyhovující“,
 - b) celkový výsledek státní závěrečné zkoušky je hodnocen stupněm „výborně“, právě když jsou všechny její části klasifikovány stupněm „výborně“,
- (3) Pokud je student klasifikován stupněm „nevyhovující“, komise se usnese na odůvodnění, které uvede do protokolu o státní závěrečné zkoušce a se kterým je student seznámen.
- (4) Pokud se student bez omluvy ke státní závěrečné zkoušce nedostaví, nebo jeho omluva není přijata, posuzuje se, jako by u státní závěrečné zkoušky neprospěl. Omluva se podává děkanovi, který o jejím přijetí s konečnou platností rozhodne.

Článek 27
Celkové hodnocení studia

- (1) Celkové hodnocení řádně ukončeného studia je:
 - a) prospěl s vyznamenáním,
 - b) prospěl.
- (2) Student, který prospěl s vyznamenáním, obdrží vysokoškolský diplom s vyznamenáním.
- (3) Diplom s vyznamenáním obdrží absolvent, který byl při státní závěrečné zkoušce klasifikován stupněm „výborně“ a v průběhu celého vysokoškolského studia vedoucího k udělení daného akademického titulu dosahoval vynikající studijní výsledky. Vynikající studijní výsledky jsou vyjádřené váženým studijním průměrem nepřevyšujícím hodnotu 1,50 a u navazujícího magisterského studijního programu rovněž absolvováním předchozího bakalářského studijního programu „s vyznamenáním“.

ČÁST TŘETÍ

USTANOVENÍ PRO STUDIUM V DOKTORSKÝCH STUDIJNÍCH PROGRAMECH

DÍL 1

ORGANIZACE A USKUTEČŇOVÁNÍ DOKTORSKÉHO STUDIJNÍHO PROGRAMU

Oborová rada

Článek 28

- (1) Oborová rada vymezená § 47 odst 6 zákona má nejméně 5 členů, které jmenuje a odvolává po projednání v příslušné vědecké nebo umělecké radě (dále jen „vědecká rada“) v souladu s vnitřní normou VUT podle čl. 4 odst. 4 Statutu VUT děkan kmenové fakulty. Děkan rovněž stanoví počet členů oborové rady a jejich funkční období.
- (2) Ve své činnosti se oborová rada řídí jednacím řádem, který stanoví rovněž způsob volby jejího předsedy. Jednací řád vydá po projednání s oborovou radou děkan.
- (3) Způsob vytvoření společné oborové rady podle § 47 odst. 6 zákona stanoví příslušná dohoda.

Článek 29

Oborová rada zejména:

- a) vyjadřuje se k návrhům na školitele,
- b) schvaluje návrhy témat samostatné vědecké, výzkumné, vývojové činnosti nebo samostatné teoretické a tvůrčí činnosti v oblasti umění pro příslušný studijní program, předložené školiteli (dále jen „téma doktorského studia“), a návrhy témat disertačních prací,
- c) projednává změny ve struktuře studijních předmětů, které jsou součástí příslušného studijního programu,
- d) navrhuje složení komisí pro přijímací zkoušky do příslušného studijního programu,
- e) posuzuje návrhy komisí pro přijímací zkoušky a předkládá děkanovi návrh na přijetí uchazečů o studium,
- f) vyjadřuje se k maximálnímu počtu doktorandů, které může školitel vést,
- g) vyjadřuje se k individuálním studijním plánům doktorandů a k jejich případným změnám,

- h) projednává hodnocení doktorandů předložená školiteli,
- i) doporučuje děkanovi ukončení studia doktoranda pro neplnění studijních povinností, k projednání je přizván doktorand se školitelem,
- j) hodnotí působení školitelů a závěry předkládá děkanovi,
- k) hodnotí nejméně jednou za rok úroveň uskutečňování studijního programu a závěry předkládá děkanovi kmenové fakulty, resp. děkanům dalších fakult nebo statutárním zástupcům právnických osob, které se na uskutečňování studijního programu podílejí,
- l) iniciuje návrhy na úpravy studijního programu ve vztahu k podmínkám akreditace,
- m) schvaluje obsah a rozsah státní doktorské zkoušky,
- n) navrhuje předsedy a členy komisí pro státní doktorské zkoušky a pro obhajoby disertačních prací.

Článek 30 Školitel

- (1) Školitel je osobnost v oblasti tvořící vědecké zaměření studijního programu rozhodující pro personální zabezpečení studijního programu z hlediska jeho akreditace a z hlediska jeho uskutečňování ve vztahu k doktorandovi.
- (2) Školitele, kterým může být profesor, docent, nebo významný odborník v oblasti, která tvoří zaměření studijního programu, ustanovuje a odvolává po schválení vědeckou radou děkan. Při ustanovení školitele vymezí děkan jeho funkční období, postavení a práva.
- (3) Témata doktorského studia, která školitel navrhuje, jsou zejména v souladu s jeho vlastní výzkumnou činností, přičemž přihlíží k zaměření pracoviště školitele a pracoviště, do něhož je začleněn doktorand (dále jen „školicí pracoviště“).

Článek 31 Individuální studijní plán

- (1) Individuální studijní plán, podle něhož studium ve studijním programu probíhá, stanoví doktorandovi zejména:
 - a) obsahové zaměření jeho samostatné vědecké, výzkumné, vývojové činnosti nebo samostatné teoretické a tvůrčí činnosti v oblasti umění a jeho vlastní vzdělávací činnosti s ohledem na oborovou specializaci a téma disertační práce,
 - b) studijní předměty, které je doktorand povinen absolvovat,
 - c) činnosti související s tvůrčí činností, zejména stáže a pobyty na jiných pracovištích, účast na konferencích, seminářích, letních školách,

- d) jeho pedagogické působení v souladu se směrnicí fakulty,
 - e) časové rozvržení studia.
- (2) Formu zpracování individuálního studijního plánu stanoví směrnice fakulty.
 - (3) Individuální studijní plán a případné úpravy v něm zpracovává s doktorandem školitel, který jej po vyjádření vedoucího zaměstnance školícího pracoviště předkládá oborové radě k vyjádření. Individuální studijní plán a jeho změny schvaluje děkan.

Článek 32

Studijní předměty doktorského studijního programu

- (1) Studijní předměty doktorského studijního programu jsou stanoveny tak, aby doktorand ve spolupráci s učitelem získal dostatečnou základnu odpovídající současnému stavu poznání v oblasti, do níž patří zaměření studijního programu.
- (2) Studijní předměty vedou a zkoušejí profesori, docenti nebo další významní odborníci v příslušných oblastech.
- (3) Studijní předměty jsou zakončeny zkouškou, která je ústní a zpravidla vychází z doktorandem předložené tematické práce.
- (4) Studijní předměty mají dokumentaci, která obsahuje zejména
 - a) název předmětu,
 - b) rozsah předmětu,
 - c) jména učitelů předmětu,
 - d) obsahovou anotaci předmětu,
 - e) osnovu předmětu ve vztahu k časovému rozvrhu výuky,
 - f) literaturu, na níž je předmět vystavěn, a literaturu doporučenou studentům. Dokumentace předmětu je zveřejněna zejména prostřednictvím informačního systému VUT.
- (5) Výuka studijního předmětu je založena v závislosti na počtu doktorandů, kteří tento předmět studují, buď na přednáškách organizovaných pro skupinu studentů, jejíž minimální počet stanoví děkan, seminářích nebo na řízeném samostatném studiu s konzultacemi.

Článek 33

Zkouška ze studijního předmětu doktorského studijního programu

- (1) Termín zkoušky stanoví zkoušející po dohodě s doktorandem. O konání zkoušky je vždy informován školitel, který se zpravidla zkoušky účastní.
- (2) Zkouška je veřejná.
- (3) Pro hodnocení zkoušky se užívá klasifikační stupnice výborně, velmi dobře, dobře, nevyhovující.

- (4) Doktorand, který byl klasifikován stupněm „nevyhovující“, má právo konat opravnou zkoušku. Pokud zkoušku opět nevykoná, má právo konat zkoušku před komisí. Komisi z podnětu školitele jmenuje příslušná oborová rada. Předsedou komise je zpravidla člen oborové rady, jejími členy jsou vždy školitel a učitel daného předmětu. Termín této zkoušky stanoví předseda komise. O výsledku zkoušky rozhoduje komise na neveřejném zasedání. Návrh klasifikace je přijat, vysloví-li se pro něj většina přítomných členů komise. O zkoušce konané před komisí je veden zápis.
- (5) Klasifikace zkoušky se zapisuje do dokumentace o studiu (čl. 51). Ve výkazu o studiu se uvádí slovní vyjádření klasifikačního stupně, datum konání zkoušky a podpis zkoušejícího, v případě konání zkoušky před komisí podpis předsedy. Klasifikační stupeň „nevyhovující“ se do výkazu o studiu neuvádí.
- (6) Nevykoná-li doktorand zkoušku ze studijního předmětu předepsaného jeho studijním plánem před komisí podle odstavce 4 je mu studium ukončeno podle § 58 odst. 1 písm. b) zákona. Na postup při rozhodování v této věci se vztahuje § 68 zákona.
- (7) Pokud se doktorand bez omluvy ke zkoušce nedostaví, nebo jeho omluva není přijata, hodnotí se stupněm „nevyhovující“. O přijetí omluvy rozhoduje s konečnou platností předseda příslušné oborové rady.

Článek 34

Hodnocení a kontrola plnění individuálního studijního plánu

- (1) Doktorand zpravidla jednou za rok referuje na školícím pracovišti o svém studiu, výsledcích řešení tvůrčích úkolů a o přípravě disertační práce.
- (2) Doktorand každoročně v termínu stanoveném fakultou vypracuje písemnou zprávu o výsledcích své činnosti, která je jedním z podkladů pro jeho hodnocení školitelem.
- (3) Školitel pravidelně hodnotí plnění studijních povinností doktoranda a hodnocení předkládá příslušné oborové radě. Období hodnocení doktorandů stanoví směrnice fakulty.
- (4) Při nevyhovujícím hodnocení doktoranda navrhne školitel po vyjádření vedoucího zaměstnance školícího pracoviště příslušné oborové radě projednání návrhu na ukončení studia doktoranda podle § 56 odst. 1 písm. b) zákona. Tento postup může iniciovat též vedoucí školícího pracoviště nebo oborová rada. Na postup při rozhodování v této věci se vztahuje § 68 zákona.

Článek 35

Přerušení studia v doktorském studijním programu

- (1) Na základě písemné žádosti doktoranda doporučené jeho školitelem může děkan studium přerušit.
- (2) Studium lze souvisle přerušit nejvýše na dobu dvou let. Studium lze přerušit i opakovaně. Celková doba přerušení studia nesmí překročit dva roky. Výjimky, z důvodů zejména zdravotních, může povolit děkan.
- (3) Pominou-li důvody přerušení studia, může děkan na žádost doktoranda přerušení studia ukončit i před uplynutím povolené doby jeho přerušení.
- (4) Jestliže v době přerušení studia doktorand studoval na jiné fakultě nebo vysoké škole a konal tam zkoušky, může mu na jeho žádost, doporučenou školitelem a oborovou radou, děkan uznat odpovídající zkoušku vykonanou na jiné fakultě nebo vysoké škole.
- (5) Osoba, která se nejpozději do pěti kalendářních dnů po uplynutí doby přerušení studia bez omluvy nedostaví k opětovnému zápisu do studia, nebo jejíž omluva není přijata, ztrácí právo na opětovný zápis do studia. O přijetí omluvy rozhoduje děkan.

Článek 36

Zanechání studia v doktorském studijním programu

Rozhodne-li se doktorand studia zanechat, oznámí své rozhodnutí písemně děkanovi. Pokud doktorand v rámci studia přijal závazky vyplývající z řešení projektů, hlavní nebo doplňkové činnosti definované smluvním vztahem, je povinen tento smluvní vztah řádně ukončit.

Článek 37

Uznání částí studia v doktorském studijním programu

- (1) Doktorandovi, který absolvoval studijní program nebo jeho část nebo studuje jiný studijní program na vysoké škole v České republice nebo v zahraničí, lze na jeho písemnou žádost uznat absolvované části studia nebo jednotlivé zkoušky. Při rozhodování se bere zřetel zejména na zaměření absolvovaného studia nebo jeho částí, na prospěch při studiu, na výsledky vlastní tvůrčí činnosti a dobu, která uplynula od ukončení předchozího studia.
- (2) Uznání části studia lze podmínit vykonáním rozdílových zkoušek.
- (3) O uznávání částí studia rozhoduje na návrh školitele a po vyjádření oborové rady děkan.

DÍL 2
STÁTNÍ DOKTORSKÁ ZKOUŠKA

Článek 38

- (1) Při státní doktorské zkoušce má student prokázat zvládnutí teorií a získání požadovaných vědomostí a znalostí z oblasti studia, včetně metodologických východisek vědecké práce. Její obsah vychází zejména z tématu doktorského studia a individuálního studijního plánu doktoranda.
- (2) Součástí státní doktorské zkoušky je diskuse o souvislostech s tématem disertační práce na základě pojednání předloženého doktorandem. Toto pojednání obsahuje zejména kriticky zhodnocený stav poznání v oblasti tématu disertační práce, vymezení předpokládaných cílů disertační práce a charakteristiky zvolených metod řešení. Rozsah pojednání určí oborová rada.
- (3) Státní doktorskou zkoušku lze jednou opakovat.
- (4) O průběhu státní doktorské zkoušky je veden protokol. Jeho formu stanoví směrnice rektora.

Článek 39

Přihlašování ke státní doktorské zkoušce

- (1) Ke státní doktorské zkoušce se doktorand může přihlásit po vykonání zkoušek ze všech studijních předmětů předepsaných jeho individuálním studijním plánem.
- (2) Spolu s přihláškou předloží doktorand přehled aktivit vykonaných během svého studia v doktorském studijním programu a pojednání podle čl. 38 odst. 2, včetně přehledu uveřejněných prací, resp. vytvořených inženýrských nebo uměleckých děl.
- (3) Způsob přihlašování ke státní doktorské zkoušce a dokládání náležitostí podle odstavce 2 stanoví směrnice fakulty.

Článek 40

Zkušební komise pro státní doktorské zkoušky

- (1) Státní doktorská zkouška se koná před zkušební komisí. Komise je stálá nebo je jmenována „ad hoc“. Předsedu a členy komise jmenuje na návrh oborové rady děkan v souladu s § 53 odst. 2 a 3 zákona. Členem komise je rovněž školitel doktoranda.
- (2) Zkušební komise je nejméně pětičlenná.
- (3) Jednání komise řídí její předseda. Jednací řád zkušebních komisí a způsob jejich svolávání stanoví směrnice fakulty.

- (4) Předseda komise pověří jednoho z jejích členů s výjimkou školitele doktoranda, aby připravil a přednesl jako podklad pro jednání zkušební komise stanovisko k doktorandem předloženému pojednání.
- (5) Komise je usnášeníschopná, jsou-li přítomny alespoň tři pětiny jejích členů.

Článek 41

Hodnocení státní doktorské zkoušky

- (1) Státní doktorská zkouška je klasifikována stupni prospěl nebo neprospěl.
- (2) Na neveřejném zasedání zhodnotí zkušební komise průběh státní doktorské zkoušky a rozhodne hlasováním o její klasifikaci.
- (3) K dosažení klasifikace „prospěl“ je zapotřebí většiny hlasů všech členů komise.
- (4) Pokud je doktorand při státní doktorské zkoušce klasifikován stupněm „neprospěl“, uvede se do protokolu odůvodnění, které je sděleno doktorandovi.
- (5) Pokud se doktorand bez omluvy ke státní doktorské zkoušce nedostaví, nebo jeho omluva není přijata, posuzuje se, jako by u zkoušky neprospěl. Omluva se podává děkanovi fakulty, který o jejím přijetí s konečnou platností rozhodne.
- (6) Nevykoná-li doktorand státní doktorskou zkoušku ani v oprávněném termínu, je mu studium ukončeno podle § 56 odst. 1 písm. b) zákona. Postup při rozhodování v této věci se řídí § 68 zákona.

DÍL 3

DISERTAČNÍ PRÁCE A JEJÍ OBHAJOBA

Článek 42

Disertační práce

- (1) Disertační práce je buď:
 - a) samostatná práce, zpracovaná podle odstavce 2, obsahující výsledky řešení vědeckého úkolu, nebo
 - b) tematicky uspořádaný soubor uveřejněných prací.
- (2) Disertační práce se člení zejména na tyto části:
 - a) přehled o současném stavu problematiky, která je předmětem disertační práce,
 - b) cíl disertační práce,
 - c) výsledky disertační práce s uvedením nových poznatků, jejich analýzu a jejich význam pro realizaci v praxi nebo pro další rozvoj vědního oboru,

- d) seznam použité literatury,
 - e) seznam vlastních prací vztahujících se k tématu disertační práce. Součástí disertační práce může být rovněž dokumentace inženýrských nebo uměleckých děl. Její součástí je vždy souhrn v českém a anglickém jazyce, zpravidla v rozsahu jedné strany.
- (3) Disertační práce se předkládá zpravidla v jazyce českém nebo anglickém.
 - (4) Formální úpravu disertační práce stanoví směrnice rektora.
 - (5) Jsou-li v souboru uveřejněných prací podle odstavce 1 písm. b) práce, jichž je doktorand spoluautorem, musí být vymezen podíl doktoranda a doložen prohlášením spoluautorů o jeho přínosu k jednotlivým pracím.

Článek 43

Řízení o obhajobě disertační práce

- (1) K obhajobě disertační práce se může doktorand přihlásit po vykonání státní doktorské zkoušky.
- (2) Spolu s přihláškou k obhajobě disertační práce doktorand předkládá:
 - a) disertační práci v počtu stanoveném fakultou,
 - b) teze disertační práce v počtu stanoveném fakultou,
 - c) přehled aktivit vykonaných během jeho studia v doktorském studijním programu, včetně seznamu publikovaných prací a prací k publikaci přijatých, resp. seznamu vytvořených inženýrských nebo uměleckých děl, a ohlasy těchto prací a děl,
 - d) uveřejněné práce nebo rukopisy prací, které jsou k uveřejnění přijaty, spolu s doklady o jejich přijetí k uveřejnění,
 - e) stanovisko školitele doktoranda k disertační práci.
- (3) Způsob podávání přihlášek k obhajobě disertační práce stanoví směrnice fakulty.
- (4) Řízení o obhajobě disertační práce je zahájeno doručením přihlášky.
- (5) Pokud přihláška k obhajobě disertační práce splňuje náležitosti podle odstavce 2, je postoupena oborové radě k dalšímu řízení.
- (6) Nesplňuje-li přihláška k obhajobě disertační práce náležitosti podle odstavce 2, děkan řízení přeruší a vyzve doktoranda, aby ve stanovené lhůtě nedostatky odstranil, jinak řízení zastaví.

Článek 44

Teze disertační práce

- (1) Teze disertační práce obsahují ve stručné formě základní myšlenky, metody, výsledky a závěry disertační práce ve struktuře stejné jako u disertační práce. Teze mají rozsah do 30 tiskových stran formátu A5.

- (2) Teze disertační práce, které doktorand předkládá spolu s přihláškou k obhajobě disertační práce, obdrží všichni členové komise pro obhajobu disertační práce a oponenti.
- (3) Po úspěšné obhajobě disertační práce jsou teze disertační práce se zapracovanými připomínkami formulovanými v závěrech komise pro obhajobu disertační práce publikovány v souladu se směrnicí rektora.

Článek 45

Komise pro obhajobu disertační práce

- (1) Obhajoba disertační práce se koná před komisí pro obhajobu disertační práce, která je stálá, nebo je jmenována „ad hoc“. Předsedu a členy komise jmenuje na návrh oborové rady děkan.
- (2) Komise pro obhajobu disertační práce je nejméně pětičlenná. Alespoň dva členové komise jsou osoby jiné než členové Akademické obce VUT.
- (3) Jednání komise svolává a řídí její předseda.
- (4) Komise pro obhajobu disertační práce je usnášénischopná, jsou-li přítomny alespoň dvě třetiny jejích členů. Pro přijetí návrhu je nutná většina hlasů všech členů komise.

Článek 46

Oponenti disertační práce a jejich posudky

- (1) Komise pro obhajobu disertační práce jmenuje nejméně dva oponenty disertační práce, z nichž alespoň jeden musí být profesor a nejvýše jeden může být z fakulty nebo instituce, kde práce vznikla. Oponentem nemůže být jmenován školitel, přímý nadřízený nebo podřízený doktoranda.
- (2) Oponent vypracuje na disertační práci písemný posudek.
- (3) Oponent se v posudku vyjádří zejména:
 - a) k aktuálnosti tématu disertační práce,
 - b) zda disertace splnila stanovený cíl,
 - c) k postupu řešení problému a k výsledkům disertace s uvedením konkrétního přínosu doktoranda,
 - d) k významu pro praxi nebo rozvoj vědního oboru,
 - e) k formální úpravě disertační práce a její jazykové úrovni.
- (4) Pokud oponent nevypracuje posudek nejpozději do 2 měsíců ode dne jmenování, může komise jmenovat jiného oponenta.
- (5) Nevyhovuje-li posudek podmínkám podle odstavce 3, vyzve komise oponenta, aby posudek doplnil nebo přepracoval. Pokud tak ve stanovené lhůtě neučiní, komise jmenuje jiného oponenta.
- (6) Oponentní posudky musí být zaslány všem členům komise a doktorandovi alespoň 15 dnů před konáním obhajoby.

Článek 47

V případě, že některý z oponentů nedoporučí disertační práci k obhajobě, může doktorand požádat o přerušení řízení o obhajobě disertační práce, aby mohl svou práci doplnit nebo přepracovat. O této žádosti rozhoduje na základě doporučení komise a příslušné oborové rady s konečnou platností děkan.

Obhajoba disertační práce

Článek 48

- (1) Obhajoba disertační práce je vědeckou rozpravou mezi doktorandem a oponenty, členy komise a ostatními účastníky obhajoby.
- (2) Obhajoba disertační práce je veřejná. Datum a místo konání musí být oznámeno na úřední desce příslušné fakulty alespoň dva týdny předem.
- (3) Obhajoba disertační práce se koná zpravidla do šesti měsíců od zahájení řízení. Doba přerušení řízení se do této doby nepočítá.
- (4) Pokud disertační práce nebyla obhájena, lze se k nové obhajobě přihlásit nejdříve za rok. Není-li disertační práce obhájena ani napodruhé, studium doktoranda se ukončí podle § 56 odst. 2 písm. b) zákona. Na postup při rozhodování v této věci se vztahuje § 68 zákona.
- (5) Disertační práci je nutné obhájit nejpozději do 7 let ode dne zápisu do studia. Pokud ji v této lhůtě doktorand neobhájí, jeho studium se ukončí podle § 56 odst. 1 písm. b) zákona. Na postup při rozhodování v této věci se vztahuje § 68 zákona. Na základě žádosti doktoranda, doporučené školitelem a příslušnou oborovou radou, může děkan tuto lhůtu v odůvodněných případech výjimečně prodloužit.

Článek 49

- (1) Komise pro obhajobu dbá o to, aby se obhajoba konala do 30 dnů po doručení posudků od všech oponentů, popřípadě po jejich doplnění nebo přepracování (čl. 46 odst. 5). O překročení lhůty je nutno vyrozumět děkana, který ji může přiměřeně k důvodům prodloužit.
- (2) Obhajoba disertační práce probíhá za účasti oponentů. Jestliže se výjimečně některý z nich nemůže obhajoby zúčastnit, může se obhajoba konat za podmínky, že nepřítomný oponent podal kladný posudek. V tomto případě se posudek nepřítomného oponenta čte.
- (3) Obhajobu řídí předseda komise pro obhajobu, výjimečně z jeho pověření jiný člen komise.
- (4) Při obhajobě disertační práce se postupuje zpravidla takto:

- a) předsedající zahájí obhajobu, představí doktoranda, sdělí téma disertační práce a seznámí komisi s přehledem jeho publikovaných vědeckých prací, resp. jím vytvořených inženýrských nebo uměleckých děl,
 - b) doktorand vyloží podstatný obsah a hlavní výsledky své disertační práce,
 - c) školitel seznámí komisi se svým stanoviskem k práci doktoranda a k obhajované disertační práci,
 - d) oponenti přednesou podstatný obsah svých posudků,
 - e) doktorand zaujme stanovisko k posudkům oponentů, zejména k námitkám, připomínkám a dotazům,
 - f) předsedající zahájí diskusi, které se mohou zúčastnit všichni přítomní.
- (5) Obhajoba zpravidla netrvá déle než 2 hodiny.
 - (6) V neveřejném zasedání zhodnotí komise za účasti oponentů a školitele obhajobu disertační práce a v tajném hlasování rozhodne o jejím výsledku. K úspěšné obhajobě disertační práce je zapotřebí většiny hlasů všech členů komise. Po rozhodnutí ve věci se komise usnává většinou hlasů na odůvodnění rozhodnutí. S rozhodnutím a jeho odůvodněním je doktorand seznámen.
 - (7) O obhajobě disertační práce je veden protokol, jehož přílohou jsou posudky oponentů. Závěry komise obsahují rovněž stanovisko k tezí disertační práce a případné požadavky na úpravy pro jejich publikaci. Formu protokolu stanoví směrnice rektora.
 - (8) O obhajobě disertační práce informuje předseda komise příslušnou oborovou radu a děkana fakulty.

DÍL 4

ŘÁDNÉ UKONČENÍ STUDIA V DOKTORSKÉM STUDIJNÍM PROGRAMU

Článek 50

Dnem řádného ukončení studia je den, kdy byla obhájena disertační práce.

ČÁST ČTVRTÁ SPOLEČNÁ USTANOVENÍ

Článek 51

Dokumentace o studiu

- (1) Dokumentace o studiu slouží k zápisu, uchování a zpracování údajů související se studiem jednotlivých studentů a doktorandů.
- (2) Dokumentace o studiu je součástí informačního systému VUT v Brně. Podrobnosti o vedení studijní dokumentace stanoví směrnice fakulty.

Článek 52

Styk studenta s fakultou

V jednáních o studijních záležitostech může být student nebo doktorand zastupován svým zplnomocněným zástupcem jen v mimořádných případech. K zastupování je nutný souhlas děkana.

Článek 53

Student nebo doktorand, který ukončil studium, je povinen neprodleně odevzdat průkaz studenta a předložit doklad o vypořádání všech pohledávek VUT a fakulty vůči němu.

Článek 54

Doručování

Rozhodnutí ve věcech:

- a) udělení výjimky z pravidel pro stanovení studijního plánu podle čl. 3 odst. 5,
 - b) přerušení studia podle čl. 19 nebo čl. 35,
 - c) uznávání částí studia nebo zkoušek podle čl. 21 nebo čl. 37,
 - d) ukončení studia podle čl. 11 odst. 5, čl. 12 odst. 6, čl. 16 odst. 1, čl. 18 odst. 5, čl. 23 odst. 4, čl. 33 odst. 6, čl. 1 odst. 6 a čl. 8 odst. 4 a 5
- lze studentům a doktorandům do vlastních rukou doručovat přímo na kmenové fakultě nebo poštou. Rozhodnutí je doručeno dnem jeho převzetí, dnem odepření zásilku převzít nebo uplynutím tří dnů od jejího uložení na poště. Nepodaří-li se rozhodnutí podle písm. a) až c) doručit je vyvěšeno na úřední desce fakulty. Datum jeho vyvěšení je dnem jeho doručení.

Článek 55

Pochvaly a ocenění

- (1) Podle čl. 43 odst. 4 Statutu VUT uděluje rektor jako ocenění mimořádných výsledků studenta nebo doktoranda během jeho studia Cenu rektora.
- (2) Ocenění za výsledky studia udělované fakultou určuje směrnice fakulty.

ČÁST PÁTÁ

PŘECHODNÁ A ZÁVĚREČNÁ USTANOVENÍ

Přechodná ustanovení

Článek 56

- (1) V případě kolize ustanovení tohoto řádu s důsledky dosavadních studijních předpisů se postupuje tak, aby student nebo doktorand v přechodovém období neutrpěl újmu.
- (2) Doba přerušení studia před 1. lednem 1999 se do doby studia nezapočítává.

Článek 57

V akademickém roce 1998/99 se postupuje podle dosavadních studijních předpisů fakult. Pokud jsou některá jejich ustanovení v rozporu se zákonem, postupuje se podle zákona.

Článek 58

Závěrečná ustanovení

- (1) Tento řád byl v souladu s § 9 odst. 1 písm. b) zákona schválen Akademickým senátem VUT dne 6. dubna 1999.
- (2) Tento řád v souladu s § 36 odst. 4 zákona nabývá platnosti dnem registrace ministerstvem školství, mládeže a tělovýchovy.
- (3) Tento řád nabývá účinnosti dnem 1. září 1999.

Ing. Simeon Zmrzlý, CSc. v.r.
předseda akademického senátu

Prof. Ing. Petr Vavřín, DrSc. v.r.
rektor

Ministerstvo školství, mládeže a tělovýchovy registrovalo podle § 36 odst. 2 zákona č. 111/1998 Sb., o vysokých školách a o změně a doplnění dalších zákonů (zákon o vysokých školách), dne 5. 4. 1999 pod čj. 20 244/99 Studijní a zkušební řád Vysokého učení technického v Brně.

Ing. J. Beneš, CSc. v.r.
ředitel odboru vysokých škol

Směrnice č. 1/99
děkana Fakulty strojního inženýrství
Vysokého učení technického v Brně

upravující studium v MS a BS na FSI

v souladu s následně uvedenými články Studijního a zkušebního řádu VUT

(1) Rozdělení studentů do přednáškových a studijních skupin (čl. 2 odst. 4)

Na začátku akademického roku jsou studenti rozděleni do přednáškových a studijních skupin pro účinné a efektivní zabezpečení výuky.

Počet studentů v přednáškové skupině v I. stupni magisterského studijního programu (dále jen MS) a 1. ročníku bakalářského studijního programu (dále jen BS) je 100 až 180.

Doporučený minimální počet studentů v přednáškové skupině studijního oboru MS i BS je deset studentů.

Pro návštěvu cvičení jsou studenti rozděleni do studijních skupin. Doporučený počet studentů n ve cvičeních:

- a) bez technické podpory je $n = 20$. Koefficient pro stanovení počtu technických pracovníků je $K = 0$. Kód cvičení je C1;
- b) s počítačovou podporou, projekční a konstrukční je $n = 10$, $K = 0,3$. Kód cvičení je C2a;
- c) v laboratořích a v ateliérech je $n = 10$, $K = 0,65$. Kód cvičení je C2b;
- d) ve speciálních laboratořích se zvýšenými nároky na bezpečnost či obsluhu složitých zařízení je $n = 10$. Tento typ cvičení povoluje děkan. $K = 1$. Kód cvičení je C3.

Při menším počtu studentů v přednáškové skupině studijního oboru nebo studijní skupině než je doporučený počet, může být odpovídající započítatelná výuková činnost pro tuto skupinu (započítatelné hodiny) snížena úměrně k počtu studentů v této skupině.

(2) Struktura rady studijního programu (čl. 4 odst. 2)

Rada studijního programu sestává z rady základního studia a rad studijních oborů. Práci rady studijního programu koordinuje předsednictvo, tvořené předsedy jednotlivých rad, v čele s předsedou rady studijního programu, kterým je děkan, nebo pověřený proděkan.

Radu studijního oboru jmenuje a odvolává na návrh ředitele ústavu zajišťujícího výuku příslušného studijního oboru, po projednání ve vědecké radě, děkan fakulty. Předsedu rady studijního oboru jmenuje děkan fakulty.

Úkolem rad studijních oborů je zejména:

- a) sledovat a hodnotit studium příslušného studijního oboru v souladu s dlouhodobým záměrem FSI, s přihlédnutím k výsledkům hodnocení výuky studenty,
- b) navrhovat studijní plány oborů, včetně obsahu SZZ a změn ve struktuře předmětů,
- c) navrhovat složení zkušebních komisí pro SZZ,
- d) projednávat témata diplomových nebo bakalářských prací,
- e) navrhovat změny ve struktuře předmětů po projednání s garanty.

Radu základního studia, t.j. radu pro studium v I. stupni MS a 1. ročníku BS, jmenuje a odvolává na návrh příslušného proděkana, po projednání ve vědecké radě, děkan fakulty.

Úkolem rady základního studia je zejména:

- a) sledovat a hodnotit základní studium v souladu s dlouhodobým záměrem FSI s přihlédnutím k výsledkům hodnocení výuky studenty.
- b) navrhovat studijní plán základního studia
- c) navrhovat změny ve struktuře předmětů po projednání s garanty.

(3) Individuální konzultace (čl. 7 odst. 3)

Individuální konzultace se realizují na základě žádosti studentů a nezapočítávají se do zátěže studenta stanovené studijním plánem. Individuální konzultace se soustřeďuje na poskytnutí doplňujících nebo vysvětlujících informací k problémům z tematiky, která byly přednášena nebo zadána k prostudování, avšak neopakuje a nezahrnuje výklad provedený na přednášce.

Ředitel ústavu (vedoucí katedry) zveřejní časový rozsah pro poskytování individuálních konzultací všech učitelů ústavu (katedry) v každém semestru.

(4) Poradenství a informační struktura (čl. 9 odst. 2)

Studijní oddělení děkanátu spolu s dále uvedenými poradci poskytuje studentovi informace nutné pro jeho studium.

Děkan může jmenovat pro každou přednáškovou skupinu v I. stupni MS a v 1. ročníku BS pedagogického poradce studentů. Jeho hlavním úkolem je pedagogická poradenská činnost studentům, zejména při zahájení studia.

Ředitel každého ústavu (vedoucí katedry) určí z řad zkušených pedagogů působících na ústavu (katedře) pedagogického poradce ústavu (katedry) pro I. stupeň MS a 1. roč.BS a poradce pro příslušející studijní obory, jehož hlavním úkolem je poskytování poradenské služby studentům v otázkách studia předmětů, při výběru povinně volitelných předmětů a při orientaci ve studiu, které zajišťuje tento ústav. Jméno pedagogického poradce je zveřejněno na ústavu (katedře).

(5) **Organizace zkoušek (čl. 12 odst. 3, odst. 4)**

Zkoušky z předmětů, zapsaných v daném akademickém roce, je třeba vykonat ve zkouškovém období tohoto roku, včetně opravných termínů. Opravné termíny jsou dva. Výjimky povoluje děkan na žádost studenta.

Zkoušku studenti konají buď u učitele, který vedl přednášky, nebo u učitele, kterého stanoví ředitel ústavu (vedoucí katedry) nejpozději tři týdny před koncem výuky daného semestru - dále jen u zkoušejícího.

Zkoušející je povinen zajistit, aby zkouška měla důstojný průběh a byly dodrženy základní společenské, etické, fyziologické a psychologické zásady.

Zkoušející je povinen nejpozději v předposledním týdnu výuky daného semestru vypsát na zkouškové období příslušného semestru zkušební termíny. Způsob přihlašování ke zkoušce určí zkoušející.

Za to, že je počet vpsaných termínů dostatečný a jsou vhodně časově rozvrženy, zodpovídá ředitel ústavu (vedoucí katedry).

Vypsání zkušební termín může v mimořádných případech zrušit pouze ředitel ústavu (vedoucí katedry), jestliže mu okolnosti nedovolí určit náhradního zkoušejícího nebo nastaly nepředvídatelné okolnosti.

(6) **Souborná zkouška (čl. 13)**

Souborná zkouška není na FSI zavedena.

(7) **Klasifikační stupnice ECTS (čl. 14)**

Fakulta nevyužívá bodového hodnocení a klasifikační stupnice ECTS s výjimkou u studentů, kteří při předcházejícím požadovaném studiu byli takto hodnoceni.

(8) **Kontrola studia v zimním semestru 1. ročníků (čl. 17)**

V zimním semestru 1. ročníků BS a zimním semestru 1. ročníku I. stupně MS je prováděna kontrola fyzické účasti studentů ve cvičeních předmětů Matematika I a Základy konstruování I. Čtyřtýdenní neomluvenou neúčast v těchto cvičeních oznámí cvičící učitel vedoucí studijního oddělení děkanátu.

(9) **Výběr učitele předmětu (čl. 18 odst. 3)**

Při výběru učitele předmětu je nutno přihlédnout k počtu studentů a ke kapacitě výukových prostor na fakultě.

S ohledem na tuto podmínku si studenti, kteří se přihlásili k výběru učitele podle čl. 18 odst. 3, vybírají učitele předmětů ze stanovených rozvrhů pro prázdné studijní skupiny. Počet prázdných studijních skupin je stanoven kvalifikovaným odhadem. Rozvrh obsahuje předměty standardně zařazené studijním plánem oboru do příslušného ročníku. Předmětům je přiřazen čas výuky, výuková místnost a vyučující.

Student si vybere jemu vyhovující rozvrh studijní skupiny s ohledem na učitele a přihlásí se do této studijní skupiny. Pořadí přihlášení je chronologické. Přihlášení se provádí na studijním oddělení děkanátu v posledním týdnu

zkouškového období letního semestru. Přihlašování se provede záznamem s podpisem studenta do knihy „studijních skupin“, pokud student splňuje podmínky pro pokračování ve studiu, stanovené Studijním programem. Rozvrh je zveřejněn nejpozději v předposledním týdnu uvedeného zkouškového období.

Studenti, kteří se nepřihlásili, jsou do uvedených studijních skupin zařazeni náhodným výběrem studijním oddělením děkanátu.

(10) **Pravidla pro průběh a organizaci SZZ (čl. 23 odst. 1)**

Pravidla pro průběh a organizaci SZZ vytvářejí jednotlivé rady studijních oborů.

(11) **Jednací řád zkušebních komisí SZZ (čl. 24 odst. 3)**

Jednací řád zkušebních komisí SZZ vytvářejí jednotlivé rady studijních oborů.

(12) **Termíny a způsob zveřejnění témat a výběru diplomové nebo bakalářské práce studentem (čl. 25 odst. 2)**

Ředitel ústavu vypisuje témata diplomových nebo bakalářských prací v patřičném studijním oboru vždy na začátku každého akademického roku. Každé téma obsahuje stručnou charakteristiku práce, studijní literaturu a jméno vedoucího práce.

Student si vybere některé z témat nejpozději v druhém týdnu výuky v akademickém roce, ve kterém hodlá studium ukončit. Student pak obdrží písemné zadání diplomové nebo bakalářské práce.

Student musí být s posudky diplomové nebo bakalářské práce seznámen nejpozději tři pracovní dny před konáním její obhajoby.

(13) **Dokumentace o studiu (čl. 51 odst. 2)**

Současná studijní agenda na FSI je vedena pomocí **IS Student**, databáze firmy OSA Pragodata, a.s., umístěné na počítači efis.ro.vutbr.cz.

Přístup do této databáze zajišťují referentky studijního oddělení děkanátu a pověřeni pracovníci ústavů (kateder) FSI přímým přístupem z počítačů zapojených do sítě Internet.

V souvislosti s tímto se zavádí následující opatření:

- a) Výpočet **studijního průměru** studenta bude realizován pro všechny účely již jen jako **vážený** průměr, a to za rok studia (ze všech předmětů, které student uzavřel, ukončených zkouškou nebo klasifikovaným zápočtem zapsaných v příslušném akademickém roce) nebo za stupeň studia (z předmětů standardně zařazených do I., resp. II. stupně).
- b) **Záznam výsledků** zkoušek, klasifikovaných zápočtů a udělení zápočtů studentům bude prováděn do písemných zkušebních zpráv vyučujícími a do elektronických zkušebních zpráv IS Student pověřenými pracovníky ústavů (kateder).

- c) Ředitel ústavu (vedoucí katedry) zodpovídá za vyplnění zkušebních zpráv těch předmětů (ukončených zkouškou, zápočtem, klasifikovaným zápočtem), jejichž **garantem** je pracovník příslušného ústavu (katedry). Dále zodpovídá za vyplnění zkušebních zpráv těch předmětů, které jsou zařazeny do studijního plánu studia oboru garantovaného ústavem (katedrou), jejichž garantem není pracovník FSI.
- d) Vyplnění zkušebních zpráv těch předmětů, které jsou zařazeny do společného studijního plánu I. stupně magisterského i bakalářského studia, jejichž garantem není pracovník FSI, zabezpečí proděkan pro studijní záležitosti I. stupně.
- e) Písemné zkušební zprávy i elektronické **zkušební zprávy** IS Student **připraví** referentky studijního oddělení děkanátu týden před začátkem příslušného zkuškového období. Pověření pracovníci ústavů (kateder) budou mít možnost vytisknout další (pracovní) kopie zkušebních zpráv.
- f) Originály písemných zkušebních zpráv jsou vedeny na příslušných ústavech. Tyto zprávy jsou 3 dny po ukončení období, v němž je možné vykonávat zkoušky, odevzdány na studijní oddělení k archivaci.
- g) Za správnost zápisu do **písemné zkušební zprávy** odpovídá vyučující, úplnost a formální správnost kontroluje ředitel ústavu (vedoucí katedry).
- h) Za správnost zápisu do **elektronické zkušební zprávy IS Student** odpovídají pověřeni pracovníci ústavů (kateder). Včasné doplňování studijních výsledků kontroluje ředitel ústavu (vedoucí katedry).
- i) Doplnění studijních výsledků do elektronických zkušebních zpráv IS Student je třeba provést do 4 dnů po jejich udělení.

(14) **Ocenění studenta za výsledky studia (čl. 55 odst. 1)**

Studentům, kteří absolvovali studium na fakultě s vyznamenáním (čl. 27 odst.2) a s výbornými výsledky se zapojovali do vědeckovýzkumné a odborné činnosti, uděluje děkan Cenu děkana.

Tato směrnice byla projednána v AS FSI dne 6. 5. 1999 (čl. 5 odst. 2 Statutu FSI).

Prof. RNDr. Ing. Jan Vrbka, DrSc. v.r.
děkan FSI

V Brně dne 10. 4. 1999

Směrnice č. 3/99
děkana Fakulty strojního inženýrství
Vysokého učení technického v Brně

k volbě studijního oboru a specializace

Volbu studijního oboru a specializace provedou studenti:

3. ročníku MAGISTERSKÉHO STUDIJNÍHO PROGRAMU (MS),
1. ročníku NAVAZUJÍCÍHO MAGISTERSKÉHO STUD. PROGRAMU (NMS),
1. ročníku BAKALÁŘSKÉHO STUDIJNÍHO PROGRAMU (BS).

Postup je následující: na studijním oddělení si studenti vyzvednou přihlášky ke studiu oboru, které po vyplnění odevzdají na ústavu, zajišťujícím výuku oboru (specializace), který si zvolili na prvním místě. Na příslušném ústavu získají veškeré potřebné informace o oboru a specializaci, eventuálně o formě výběrového řízení v případě převýšení zájmu nad kapacitou ústavu.

Při volbě oboru a specializace vycházejí studenti 3. ročníku zpravidla z letošního zařazení do směru technologického nebo konstrukčního.

SPOLEČNÁ USTANOVENÍ

- (1) Volba oborů bude probíhat v pracovních dnech v době **od 15. března do 9. dubna** na ústavech.
- (2) Termín odevzdání přihlášek na ústavy: **do 9. dubna**.
- (3) Seznamy přihlášených studentů do oborů a specializací předají ředitelé ústavů spolu s přihláškami vedoucí studijního oddělení fakulty **do 15. 4.** Počty přihlášených studentů do oboru musí být v relaci s výukovými možnostmi ústavu, zajišťujícího výuku příslušného oboru. Ředitelé ústavů dále písemně sdělí maximální počet studentů v 1. ročníku II. stupně MS a ve 2. ročníku BS (tedy v oboru), který je možno úspěšně vyučovat příslušným ústavem. Tento údaj umožní přijmout studenty do volných oborů dle odst. 11 Směrnice č. 17/99 k přijímacímu řízení.
- (4) Studijní plány a charakteristiky studijních oborů spolu s uvedením ústavu, který výuku oboru zabezpečuje, budou zveřejněny v prostorách studijního oddělení fakulty a v příslušném studijním programu.
- (5) Souběžně s volbou studijního oboru si **student vybere povinně volitelné předměty** podle Směrnice děkana č. 4/99 a č. 5/99.
- (6) Tato směrnice se netýká studentů oborů Matematické inženýrství, Fyzikální inženýrství a Průmyslový design ve strojírenství.

Tato směrnice nabývá účinnosti dnem 1. března 2000.

Doc. Ing. Josef Vačkář, CSc. v.r.
děkan FSI

V Brně dne 1. 3. 2000

Směrnice č. 4/99
děkana Fakulty strojního inženýrství
Vysokého učení technického v Brně

**k výběru povinně volitelných předmětů
v magisterských studijních programech**

Při výběru povinně volitelných předmětů je postup následující:

- (1) **Student si vyzvedne** na studijním oddělení děkanátu přihlášku ke studiu těchto předmětů.
- (2) **Student si vybere** podle studijních plánů následujícího akademického roku (viz informace na studijním oddělení) povinně volitelné předměty, které zapíše do přihlášky.
- (3) **Student navštíví v období od 15. 4. do 21. 4. t.r.** pracovníka ústavu, zajišťujícího organizaci výuky studentem zapsaných předmětů. Tento pracovník, pověřený ředitelem ústavu, eviduje jmenovitě zájem studentů o studium těchto předmětů.
- (4) **Pověřený pracovník vyhodnotí v období od 22. 4. do 23. 4. t.r.** zájem studentů o tyto předměty následujícím způsobem:
Předmět může být otevřen, je-li přihlášeno min. 10 studentů (odst. 1 Směrnice děkana č. 1/99). Maximální počet studentů v rámci předmětu je dán současnými možnostmi ústavů zajistit kvalitní výuku předmětů.
- (5) **Student v období od 26. 4. do 28. 4. t.r. opět navštíví** pověřené pracovníky ústavů, kteří svým podpisem v přihlášce u jednotlivých předmětů potvrdí otevření předmětu a přijetí, příp. nepřijetí studenta ke studiu jím zvoleného předmětu s ohledem na zmíněné kapacitní možnosti ústavu při výuce předmětu.
- (6) V případě neotevření předmětu, či nepřijetí studenta ke studiu jím zvoleného předmětu z výše uvedených důvodů, **provede student přeregistraci** tak, že připíše do přihlášky a nechá si potvrdit některý z dalších otevřených předmětů.
- (7) **Student** takto vyplněnou a potvrzenou **přihlášku pečlivě uschová** a prokáže se jí při zápisu do dalšího ročníku.
- (8) **Ředitelé ústavů předají nejpozději do 30. 4. t.r.** kopii seznamů studentů přihlášených do jednotlivých předmětů vedoucí studijního oddělení děkanátu.
- (9) **Výuka jazyků** v I. stupni MS je zajištěna formou povinně volitelného předmětu.
 - a) Student musí absolvovat všechny předměty zvoleného jazyka, označené postupně římskými pořadovými čísly.

- b) V 1. ročníku I. stupně studenti mírně pokročili v jazyce volí jazyk I, studenti pokročili vybírají z nabídky LS 2. ročníku I. stupně.
- c) Podmínkou pro absolvování dalšího stupně je zakončení předchozího předmětu (s nižším pořadovým číslem), tj. získání zápočtu.
- d) Podrobnosti pro výběr jazyků v I. stupni MS stanoví zvláštní pokyny vedoucího katedry jazyků.

Prof. RNDr. Ing. Jan Vrbka, DrSc. v.r.
děkan FSI

V Brně dne 10. 4. 1999

Směrnice č. 6/99
děkana Fakulty strojního inženýrství
Vysokého učení technického v Brně

ke způsobu přihlašování a zápisu volitelných (nepovinných) předmětů

Volitelné (nepovinné) předměty si student může vybrat z nabídky ve studijním plánu oboru podle vlastního zájmu. Tyto předměty nejsou hodnoceny kredity a nezapočítávají se do studijních povinností. Mají charakter podpory povinné výuky.

Studenti se přihlašují do těchto předmětů nejpozději do konce prvního týdne výuky v semestru, v němž je tento předmět deklarován studijním plánem oboru, a to u garanta tohoto předmětu. Garant s ředitelem svého ústavu zajistí organizaci výuky (zejména učebny) a stanoví maximální počet studentů tohoto předmětu s ohledem na výukové kapacity ústavu. Garant předá na studijní oddělení děkanátu do konce druhého týdne výše uvedené výuky seznam přihlášených studentů s uvedením učebny a časového vymezení výuky.

Jen zakončené předměty (t.j. po udělení zápočtu nebo po úspěšném vykonání zkoušky) zapíše učitel do výkazu o studiu (indexu, a to pod povinné předměty a razítko o provedení zápisu do příslušného roku studia) a do seznamu ve tvaru aktuální zkušební zprávy sestavené garantem. Garant odevzdá seznam do konce zkouškového období, které následuje po semestru v němž byl předmět deklarován studijním plánem oboru, na studijním oddělení děkanátu. Zde se zakončené předměty a jejich hodnocení zapíše do studijní dokumentace (t.j. do informačního systému Student).

Výjimky při zápisu volitelných (nepovinných) předmětů povoluje děkan.

Prof. RNDr. Ing. Jan Vrbka, DrSc. v.r.
děkan FSI

V Brně dne 10. 4. 1999

Směrnice č. 7/99
děkana Fakulty strojního inženýrství
Vysokého učení technického v Brně
k výuce odloženého předmětu

Při výuce odloženého předmětu se postupuje následujícím způsobem:

- (1) Studenti, kteří budou studovat odložený předmět si na studijním oddělení děkanátu vyzvednou formulář „Přihlášky k výuce odloženého předmětu“.
- (2) Tito studenti v prvním týdnu výuky odloženého předmětu se dohodnou s pověřeným pracovníkem ústavu (zajišťujícího výuku odloženého předmětu) na studijní a přednáškové skupině, do které budou při výuce zařazeni. Dohodnuté studijní skupiny zapíší do přihlášky a vyplněnou přihlášku odevzdají ihned tomuto pracovníkovi.
- (3) Studenti budou obvykle zařazeni do nezaplněné studijní, resp. přednáškové skupiny. U většího počtu studentů, studujících odložený předmět, bude vytvořena samostatná studijní skupina. Rozvrh pro tuto skupinu bude vytvořen po domluvě s příslušným proděkanem a pracovníkem zodpovědným za rozvrh studia na fakultě.

Prof. RNDr. Ing. Jan Vrbka, DrSc. v.r.
děkan FSI

V Brně dne 10. 4. 1999

Pokyn č. 5/2000
děkana Fakulty strojního inženýrství
Vysokého učení technického v Brně

k poplatkům za studium

- (1) Na základě odst. 3 § 58 zákona č. 111/1998 Sb., o vysokých školách a o změně a doplnění dalších zákonů (zákon o vysokých školách), pokud student studuje déle než je standardní doba studia zvětšená o jeden rok v bakalářském nebo magisterském studijním programu, veřejná vysoká škola mu stanoví poplatek za studium.
- (2) Na základě odst. 4 § 58 zákona č. 111/1998 Sb., o vysokých školách a o změně a doplnění dalších zákonů (zákon o vysokých školách), studuje-li absolvent bakalářského nebo magisterského studijního programu v dalším bakalářském nebo magisterském studijním programu, stanoví mu veřejná vysoká škola poplatek za studium; to neplatí, studuje-li absolvent bakalářského studijního programu v navazujícím magisterském studijním programu či jde-li o souběh řádných studijních programů nepřesahující standardní dobu studia programu jednoho. Pokud celková doba dalšího studia překročí standardní dobu studia, stanoví veřejná vysoká škola poplatek za studium podle odstavce 3.
- (3) Výše těchto poplatků se odvíjí od základu stanoveného pro daný kalendářní rok Ministerstvem školství, mládeže a tělovýchovy a konkrétní částky poplatků na VUT spolu se způsobem jejich úhrady jsou uvedeny v článku 14 Statutu VUT.
- (4) Podle čl. 14 Statutu VUT rektor může snížit nebo prominout poplatek za studium nebo odložit termín splatnosti na písemnou žádost studenta, kterou student podává rektorovi prostřednictvím a s vyjádřením děkana.
- (5) Podle článku 45 Statutu VUT se studentům, kteří studují déle, než je standardní doba studia prodloužená o jeden rok a byli zapsáni ke studiu před 1. 7. 1998, poplatek za studium promíjí, jestliže po 1. lednu 1999 dokončí studium v nejkratším možném termínu navrženém děkanem a schváleném příslušným akademickým senátem.
- (6) Seznam studentů z bodu 5 sestaví na začátku každého akademického roku studijní oddělení děkanátu.

Doc. Ing. Josef Vačkář, CSc. v.r.
děkan FSI

V Brně dne 23. 2. 2000

DISCIPLINÁRNÍ ŘÁD PRO STUDENTY

Vysokého učení technického v Brně

Akademický senát Vysokého učení technického v Brně se podle § 9 odst. 1 písm. b) a § 17 odst. 1 písm. h) zákona č. 111/1998 Sb., o vysokých školách a o změně a doplnění dalších zákonů (zákon o vysokých školách), usnesl na tomto Disciplinárním řádu pro studenty Vysokého učení technického v Brně:

Článek 1

Projednávání disciplinárního přestupku

- (1) Tento Disciplinární řád je podle § 17 odst. 1 písm. h) zákona č. 111/1998 Sb. o vysokých školách a o změně a doplnění dalších zákonů (zákon o vysokých školách), (dále jen "zákon") vnitřním předpisem Vysokého učení technického v Brně (dále jen "VUT").
- (2) Disciplinární přestupek studenta projednává disciplinární komise fakulty, na níž je student zapsán (dále jen "disciplinární komise").
- (3) Disciplinární komise je šestičlenná a funkční období jejích členů je dvouleté.
- (4) Jednání disciplinární komise svolává písemně její předseda. Disciplinární komise je usnášeníschopná, jsou-li přítomny alespoň tři pětiny jejích členů.
- (5) Část jednání disciplinární komise, kdy je zjišťován skutkový stav věci, je veřejná.
- (6) Studentovi, jehož disciplinární přestupek má být projednán, musí být předvolání doručeno do vlastních rukou alespoň s čtrnáctidenním předstihem. Předvolání lze studentovi do vlastních rukou doručovat přímo na fakultě, která zajišťuje organizační a právní stránku uskutečňování studijního programu a na níž jsou studenti tohoto studijního programu zapsáni, nebo poštou. Předvolání je doručeno dnem jeho převzetí, dnem odepření zásilku převzít nebo uplynutím tří dnů od jejího uložení na poště. Nepodaří-li se předvolání doručit, je vyvěšeno na úřední desce fakulty. Datum jeho vyvěšení je dnem jeho doručení.
- (7) O jednání disciplinární komise je veden protokol, do kterého se zaznamenávají skutečnosti relevantní pro rozhodnutí o návrhu sankce. Přítomný student se má právo k nim vyjádřit.
- (8) O návrhu sankce rozhoduje disciplinární komise hlasováním. Návrh je přijat, získá-li většinu hlasů všech členů disciplinární komise.

Článek 2

Závěrečná ustanovení

- (1) Tento disciplinární řád byl v souladu s § 9 odst. 1 písm. b) schválen Akademickým senátem VUT dne 6. dubna 1999.

(2) Tento disciplinární řád nabývá platnosti podle § 36 odst. 4 zákona dnem registrace Ministerstvem školství, mládeže a tělovýchovy.

Ing. Simeon Zmrzlý, CSc. v.r.
předseda akademického senátu

Prof. Ing. Petr Vavřín, DrSc. v.r.
rektor

Ministerstvo školství, mládeže a tělovýchovy registrovalo podle § 36 odst. 2 zákona č. 111/1998 Sb., o vysokých školách a o změně a doplnění dalších zákonů (zákon o vysokých školách), dne 25. 4. 1999 pod č.j. 20 244/99 Disciplinární řád pro studenty Vysokého učení technického v Brně.

Ing. J. Beneš, CSc. v.r.
ředitel odboru vysokých škol

Úplné znění
STIPENDIJNÍHO ŘÁDU
Vysokého učení technického v Brně

Akademický senát Vysokého učení technického v Brně se podle § 9 odst. 1 písm. b) a § 17 odst. 1 písm. g) zákona č. 111/1998 Sb., o vysokých školách a o změně a doplnění dalších zákonů (zákon o vysokých školách), usnesl na tomto Stipendijním řádu Vysokého učení technického v Brně:

ČÁST PRVNÍ
ZÁKLADNÍ USTANOVENÍ

Článek 1

Tento Stipendijní řád Vysokého učení technického v Brně je podle § 17 odst. 1 písm. g) zákona č. 111/1998 Sb., o vysokých školách a o změně a doplnění dalších zákonů (zákon o vysokých školách), (dále jen „zákon“) vnitřním předpisem Vysokého učení technického v Brně (dále jen „VUT“) a obsahuje pravidla pro přiznávání stipendií studentům v bakalářských, magisterských a doktorských studijních programech uskutečňovaných na VUT.

Článek 2

- (1) O stipendiích podle čl. 3 až 7 rozhoduje děkan fakulty, která zajišťuje organizační a právní stránku uskutečňování studijního programu a na níž jsou studenti tohoto studijního programu zapsáni (dále jen „kmenová fakulta“). Přiznává stipendium podle § 91 odst. 2 písm. a) zákona (dále jen „prospěchové stipendium“), stipendium podle § 91 odst. 2 písm. b) až d) a § 91 odst. 3 písm. a) zákona (dále jen „mimořádné stipendium“) nebo stipendium podle § 91 odst. 3 písm. c) zákona (dále jen „doktorské stipendium“).
- (2) Rozhodnutí o stipendiích lze studentům do vlastních rukou doručovat přímo na kmenové fakultě nebo poštou. Rozhodnutí je doručeno dnem jeho převzetí, dnem odepření zásilku převzít nebo uplynutím tří dnů od jejího uložení na poště. Nepodaří-li se rozhodnutí doručit, je vyvěšeno na úřední desce fakulty. Datum jeho vyvěšení je dnem jeho doručení.

ČÁST DRUHÁ

STIPENDIA PRO STUDENTY BAKALÁŘSKÝCH A MAGISTERSKÝCH STUDIJNÍCH PROGRAMŮ

Článek 3

Prospěchové stipendium

- (1) Studentu bakalářského nebo magisterského studijního programu, který v předcházejícím akademickém roce nebo ve stanovené etapě studia dosáhl vynikajících studijních výsledků, lze přiznat prospěchové stipendium, a to do výše 80% základu stanoveného Ministerstvem školství, mládeže a tělovýchovy (dále jen „ministerstvo“) podle § 58 odst. 2 zákona (dále jen „základ“) měsíčně. Prospěchové stipendium se stanovuje na základě váženého studijního průměru (čl. 15 Studijního a zkušebního řádu VUT). Podrobnosti stanoví směrnice fakulty.
- (2) Prospěchové stipendium se vyplácí po dobu akademického roku. Termíny stanoví fakulta.
- (3) Prospěchové stipendium se přestává vyplácet za měsíc, ve kterém:
 - a) student přerušil nebo ukončil studium,
 - b) bylo zjištěno, že student prokazatelně neplní studijní povinnosti,
 - c) nabylo právní moci rozhodnutí o uložení sankce za disciplinární přestupek.

Článek 4

Mimořádné stipendium

- (1) Mimořádné stipendium je stipendium jednorázové, které lze přiznat zejména:
 - a) za vynikající studijní výsledky během celého studia,
 - b) za práci a významné vědecké, výzkumné, vývojové, umělecké nebo další tvůrčí výsledky,
 - c) za vynikající sportovní výsledky, zejména v souvislosti s reprezentací VUT,
 - d) za významnou činnost konanou ve prospěch fakulty, školy a akademické obce,
 - e) jako výpomoc v mimořádné tíživé sociální situaci.
- (2) Mimořádné stipendium může být rovněž přiznáno na podporu studia v zahraničí v rámci programu podporovaného VUT.
- (3) Mimořádné stipendium se zpravidla přiznává na žádost studenta nebo na návrh vedoucího zaměstnance příslušné katedry nebo ústavu.

- (4) Mimořádné stipendium lze přiznat i opakovaně.

ČÁST TŘETÍ

STIPENDIA PRO STUDENTY DOKTORSKÝCH STUDIJNÍCH PROGRAMŮ

Článek 5 Doktorské stipendium

- (1) Studentu v prezenční formě studia v doktorském studijním programu lze přiznat doktorské stipendium:
- a) do výše 160% základu měsíčně v prvním roce studia,
 - b) do výše 240% základu měsíčně ve druhém roce studia,
 - c) do výše 320% základu měsíčně ve třetím roce studia.
- (2) Na návrh školitele a po souhlasu příslušné oborové rady může děkan výjimečně přiznat doktorské stipendium do výše 320% základu měsíčně ve čtvrtém roce studia.
- (3) Výši doktorského stipendia navrhuje školitel, a to s přihlédnutím zejména:
- a) k dosaženým studijním výsledkům,
 - b) k dosaženým výsledkům vědecké činnosti studenta a jeho publikační činnosti,
 - c) k délce předchozí odborné praxe,
 - d) k pedagogickým a dalším aktivitám na VUT.
- Výši stipendia lze měnit i během akademického roku.
- (4) Doktorské stipendium se vyplácí po dobu akademického roku. Termíny výplaty stanoví fakulta.
- (5) Doktorské stipendium se přestává vyplácet za měsíc, ve kterém:
- a) student přerušil nebo ukončil studium,
 - b) bylo zjištěno, že student prokazatelně neplní studijní povinnosti,
 - c) nabylo právní moci rozhodnutí po uložení sankce za disciplinární přestupek.

Článek 6

- (1) Studentům doktorských studijních programů lze za vynikající studijní výsledky a výsledky v jejich vědecké, výzkumné, vývojové, umělecké nebo další tvůrčí činnosti přiznat jednorázově, nebo opakovaně mimořádné stipendium.
- (2) Studentům doktorských studijních programů může být přiznáno mimořádné stipendium určené na podporu studia v zahraničí v rámci programu podporovaného VUT.

ČÁST ČTVRTÁ

STIPENDIA VYPLÝVAJÍCÍ ZE SMLUV NA ŘEŠENÍ ÚKOLŮ VÝZKUMU A VÝVOJE

Článek 7

Studentům, zejména doktorských studijních programů, lze přiznat jako mimořádné stipendium též stipendium, vyplývající ze smluv uzavřených mezi VUT a právnickou osobou poskytující účelové prostředky na řešení úkolů výzkumu a vývoje.

ČÁST PÁTÁ

STIPENDIUM PŘIZNANÉ REKTOREM

Článek 8

Za významnou činnost konanou ve prospěch VUT nebo jako součást ceny rektora může rektor podle § 91 odst. 2 písm. b) zákona přiznat studentům jednorázové stipendium. Výši tohoto stipendia stanoví rektor.

ČÁST ŠESTÁ

SPOLEČNÁ, PŘECHODNÁ A ZÁVĚREČNÁ USTANOVENÍ

Článek 9

Pravidelně vyplácená stipendia podle čl. 4 a čl. 5 jsou vyplácena bankovním převodem.

Článek 10

Přechodné ustanovení

V akademickém roce 1998/99 se stipendia studentům vyplácejí podle dosavadních předpisů.

Článek 11
Závěrečná ustanovení

- (1) Tento řád byl v souladu s § 9 odst. 1 písm. b) zákona schválen Akademickým senátem VUT v Brně dne 9. března 1999.
- (2) Tento řád v souladu s § 36 odst. 4 zákona nabývá platnosti dnem registrace ministerstvem.
- (3) Tento řád nabývá účinnosti od začátku akademického roku 1999/2000.

Ing. Simeon Zmrzlý, CSc. v.r.
předseda akademického senátu

Prof. Ing. Petr Vavřín, DrSc. v.r.
rektor

Změna Stipendijního řádu VUT byla schválena podle § 9 odst. 1 písm. b) zákona Akademickým senátem VUT dne 18. dubna 2000.

Změna stipendijního řádu VUT nabývá platnosti podle § 36 odst. 4 zákona dnem registrace ministerstvem.

Změna stipendijního řádu VUT nabývá účinnosti od začátku akademického roku 2000/2001.

Doc. Ing. František Zbořil, CSc. v.r.
předseda akademického senátu

Prof. RNDr. Ing. Jan Vrbka, DrSc. v.r.
rektor

Ministerstvo školství, mládeže a tělovýchovy registrovalo podle § 36 odst. 2 a 5 zákona č. 111/1998 Sb., o vysokých školách a o změně a doplnění dalších zákonů (zákon o vysokých školách), dne 26. května 2000 pod č.j. 19 706/2000-30 Stipendijní řád Vysokého učení technického v Brně.

Ing. J. Beneš, CSc. v.r.
ředitel odboru vysokých škol

Směrnice č. 4/2001
děkana Fakulty strojního inženýrství
Vysokého učení technického v Brně

k uznávání studia

- (1) Uznání absolvované části studia nebo uznání jednotlivých vykonaných zkoušek se řídí článkem 21 Studijního a zkušebního řádu VUT.
- (2) Student, který absolvoval část studia na jiné fakultě nebo student, který byl opětovně přijat ke studiu na FSI, může děkana FSI požádat o uznání výsledků přededešlého studia.
- (3) **Uznání ucelené části studia.** Pokud student zakončil při předchozím studiu na vysoké škole v České republice nebo v zahraničí ucelenou část studia (studijní program, jeho část, ročník), tak mu děkan toto studium může uznat. Děkan přiřadí tomuto absolvovanému studiu vhodný počet kreditů odpovídající danému studijnímu programu nebo jeho části na FSI.
- (4) **Uznání jednotlivých předmětů.** Pokud student žádá o uznání jednotlivých předmětů absolvovaných v předchozím studiu, tak si děkan může vyžádat vyjádření garanta předmětu resp. vyjádření vedoucího pracovníka příslušného ústavu. Pokud děkan předmět uzná, tak mu přiřadí vhodný počet kreditů odpovídající příslušnému předmětu na FSI.
- (5) **Přihlížení ke prospěchu při uznávání předmětů.** Při rozhodování o uznání absolvovaných předmětů děkan bere na zřetel klasifikaci dosaženou při předchozím studiu těchto předmětů (viz čl. 21 Studijního a zkušebního řádu VUT). Pokud bude předmět uznán, tak bude uznán se stejnou klasifikací, s jakou byl absolvován.
- (6) **Přihlížení k době od absolvování studia.** Podle čl. 21 Studijního a zkušebního řádu VUT děkan při uznávání předmětů bere zřetel na dobu, která uplynula od absolvování daného předmětu. Na FSI lze uznat pouze předměty řádně ukončené zpravidla nejvýše před pěti lety.
- (7) **Termín podávání žádostí o uznání předmětů.** Žádosti o uznání předmětů musí být standardně podány na studijním oddělení děkanátu FSI na předepsaném formuláři, a to nejpozději do konce prvního týdne výuky příslušného semestru.
- (8) **Doklady k žádosti o uznání.** K žádosti o uznání ucelené části studia absolvovaného na jiné fakultě musí být přiložen ověřený doklad o předchozím studiu, přičemž tento doklad musí být podán současně s přihláškou ke studiu na FSI nebo s žádostí o přestup na FSI. Žádosti o uznání jednotlivých zkoušek vykonaných na jiných fakultách než FSI musí být doloženy ověřeným dokladem o obsahu daného předmětu (tj. ověřenou anotací resp. sylabem

předmětu) a dále ověřeným dokladem o dosaženém zakončení a klasifikaci předmětu.

- (9) U předmětů zakončených zápočtem a zkouškou nelze uznat pouze zápočet, pokud student nevykonal zkoušku. Student však může požádat o uznání předmětu standardně zakončeného zápočtem.
- (10) **Započítávání uznaných předmětů mezi předměty absolvované během studia.** Uznané předměty se započítávají mezi předměty absolvované během studia.
- (11) **Vliv uznaných předmětů na výpočet váženého studijního průměru.** Jednotlivé uznané předměty vstupují do výpočtu váženého studijního průměru studenta za příslušný akademický rok. Pokud byl studentovi v daném akademickém roce některý předmět uznán, tak se tento předmět započítává mezi úspěšně zakončené předměty akademického roku.
- (12) Výjimky z výše uvedených pravidel povoluje v odůvodněných případech děkan.

Prof. Ing. Josef Vačkář, CSc. v.r.
děkan FSI

V Brně dne 11. 5. 2001

Směrnice č. 5/2003
děkana Fakulty strojního inženýrství
Vysokého učení technického v Brně

k volbě povinně volitelných předmětů třetího ročníku

- (1) **Působnost směrnice.** Směrnice je určena:
- a) Studentům druhého ročníku pětiletého magisterského studijního programu.
 - b) Studentům druhého ročníku obecného oboru bakalářského studijního programu, který je rovnocenný dřívějšímu prvnímu stupni magisterského studijního programu.
 - c) Směrnice se netýká studentů oborů Matematické inženýrství, Fyzikální inženýrství a Průmyslový design ve strojírenství.
- (2) **Technologické obory.** Jedná se o obory magisterského studia, jejichž výuku zajišťují ústavy:
- a) Ústav strojírenské technologie.
 - b) Ústav materiálového inženýrství.
 - c) Ústav automatizace a informatiky.

Pro studium těchto oborů jsou doporučeny následující povinně volitelné předměty třetího ročníku:

- a) 6sm „Strojírenská metrologie“
 - b) 5fm „Fyzika materiálů“
 - c) 6t3 „Technologie III“
- (3) **Konstrukční obory.** Jedná se o obory magisterského studia, jejichž výuku zajišťují ústavy:
- a) Ústav mechaniky těles.
 - b) Ústav konstruování.
 - c) Energetický ústav.
 - d) Ústav výrobních strojů, systémů a robotiky.
 - e) Ústav procesního a ekologického inženýrství.
 - f) Ústav dopravní techniky.
 - g) Letecký ústav.
 - h) Ústav automatizace a informatiky.
 - i) Ústav fyzikálního inženýrství (obor Přesná mechanika a optika).

Pro studium těchto oborů jsou doporučeny následující povinně volitelné předměty třetího ročníku:

- a) 6ms „Mezní stavy materiálů“
- b) 5pp „Pružnost a pevnost II“
- c) 6c3 „Části a mechanismy strojů III“

- (4) **Vliv volby studia doporučených předmětů na možnost výběru studijního oboru magisterského studia.**
- a) Výše uvedené povinně volitelné předměty jsou doporučeny ke studiu oboru.
 - b) Studentům, kteří se nebudou řídit doporučením pro výběr povinně volitelných předmětů uvedeným v bodech 2 a 3 výše, mohou být studijním plánem oboru stanoveny podmínky pro možnost volby oboru. Těmito podmínkami je vykonání diferenčních zkoušek nebo absolvování předepsaných předmětů. Uvedené podmínky jsou zveřejněny v informačním systému a na studijním oddělení děkanátu.
 - c) Výše uvedené podmínky se týkají rovněž studentů, kteří přicházejí na FSI po předchozím studiu jiné fakulty technického zaměření.
 - d) Pokud se ke studiu oboru hlásí více studentů, než je kapacita oboru, tak ředitel garantujícího ústavu může provést výběr na základě prospěchu přihlášených studentů a dále na základě skutečnosti, zda respektovali doporučení pro výběr povinně volitelných předmětů uvedené výše.
- (5) **Postup při výběru doporučených předmětů.** Jedná se o standardní postup při výběru povinně volitelných předmětů.
- (6) **Přechodná ustanovení pro studenty třetího ročníku akademického roku 2003/2004.**
- a) Studenti, kteří ve druhém ročníku akademického roku 2002/2003 zvolili technologický směr, zapisují ve 3. ročníku akademického roku 2003/04 povinně předměty 5fm, 6t3, 6sm.
 - b) Studenti, kteří ve druhém ročníku akademického roku 2002/2003 zvolili konstrukční směr, zapisují ve 3. ročníku akademického roku 2003/04 povinně předměty 5pp, 6c3, 6ms.
 - c) Z kapacitních důvodů byly pro třetí ročník akademického roku 2003/2004 vytvořeny dvě varianty studijních plánů, které se liší uspořádáním předmětů v semestrech. První varianta se týká studentů, kteří se přihlásili na konstrukční směr a druhá varianta studentů, kteří se přihlásili na technologický směr.
- (7) Touto směrnicí se ruší směrnice č. 3/2003.

Prof. Ing. Josef Vačkář, CSc. v.r.
děkan FSI

V Brně dne 13. 5. 2003

Směrnice č. 6/2003
děkana Fakulty strojního inženýrství
Vysokého učení technického v Brně

stanovující podmínky pro přiznání prospěchového stipendia

Na základě článku 3 Stipendijního řádu VUT stanovuji následující podmínky pro přiznání prospěchového stipendia na FSI.

- (1) Studentům prezenční formy bakalářských a magisterských studijních programů, kteří dosáhli vynikajících studijních výsledků, lze přiznat prospěchové stipendium do výše 80% základu měsíčně (čl. 3 Stipendijního řádu VUT). Pro kvantifikaci studijních výsledků se užívá vážený studijní průměr dosažený studiem na FSI (čl. 15 Studijního a zkušebního řádu VUT v Brně).
- (2) V celém akademickém roce se prospěchové stipendium přizná studentovi, který současně splní podmínky a) — e):
 - a) v předchozím akademickém roce byl studentem prezenční formy studia na FSI a získal v tomto roce alespoň 56 kreditů,
 - b) dosáhl přitom váženého studijního průměru stanoveného v odst. 4,
 - c) nestuduje déle, než je standardní doba jeho studia daná studijním programem v běžném akademickém roce,
 - d) v případě, že studuje studijní program v posledním roce standardní doby studia, získal v předminulém roce svého studia alespoň 60 kreditů a současně dosáhl váženého studijního průměru nejvýše 1,8,
 - e) u zápisu podal „Žádost o přiznání stipendia“.
- (3) Pouze v letním semestru akademického roku se prospěchové stipendium přizná studentovi, který současně splní následující podmínky a) – d):
 - a) v předchozím akademickém roce nebyl studentem prezenční formy studia na FSI, a to nikoli z důvodu přerušení studia,
 - b) ve zkušebním období zimního semestru běžného akademického roku řádně zakončil všechny předměty předepsané studijním plánem pro zimní semestr,
 - c) dosáhl přitom váženého studijního průměru stanoveného v odst. 4,
 - d) v prvních dvou týdnech letního semestru podal „Žádost o přiznání stipendia“.
- (4) Výše prospěchového stipendia je rozdělena do tří pásem podle váženého studijního průměru:
 1. pásmo: vážený studijní průměr 1,00 - 1,10,
 2. pásmo: vážený studijní průměr 1,11 - 1,30,
 3. pásmo: vážený studijní průměr 1,31 - 1,50.Vyšší prospěchového stipendia pro jednotlivá pásma stanoví pro každý akademický rok rozhodnutí děkana.

- (5) Prospěchové stipendium dle odst. 2, resp. 3 se vyplácí po dobu akademického roku, resp. během jeho letního semestru v termínech stanovených rozhodnutím děkana.
- (6) Prospěchové stipendium se přestává vyplácet
 - a) od posledního dne měsíce, v němž student řádně ukončil studium,
 - b) ode dne, v němž student zanechal studia či studium přerušil,
 - c) ode dne, v němž bylo zjištěno, že student prokazatelně neplní studijní povinnosti,
 - d) ode dne, v němž bylo se studentem zahájeno disciplinární řízení.
- (7) Prospěchové stipendium nelze přiznat studentům, kteří jsou již absolventy magisterského studijního programu, a studentům bakalářského studijního programu, kteří jsou již absolventy bakalářského studijního programu.
- (8) Výjimky z výše uvedených pravidel povoluje v odůvodněných případech děkan.
- (9) Podmínky pro přiznání doktorského stipendia a mimořádného stipendia stanoví Stipendijní řád VUT v Brně.
- (10) Směrnice nabývá platnost dnem 1. září 2003 a nahrazuje směrnici č. 4/2000.

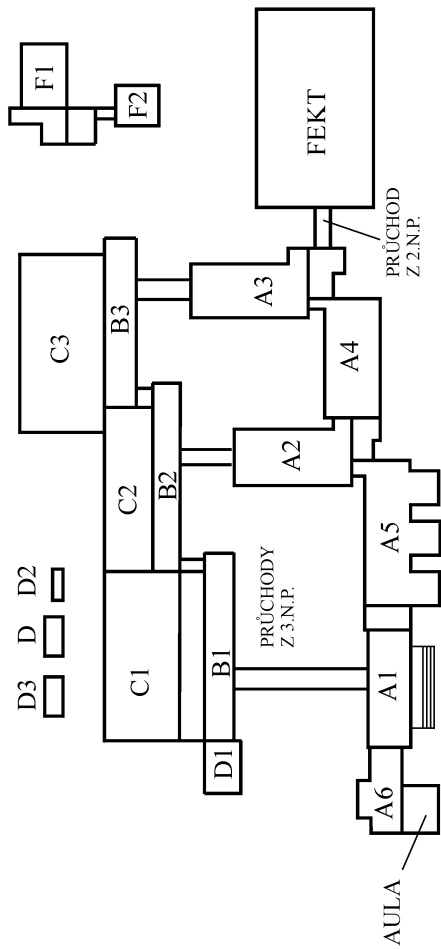
Doc. Ing. Josef Vačkář, CSc. v.r.
děkan FSI

V Brně dne 13. 5. 2003

VYSOKÉ UČENÍ TECHNICKÉ - FAKULTA STROJNÍHO INŽENÝRSTVÍ
BRNO, TECHNICKÁ 2



ORIENTAČNÍ PLÁNEK



→ PŘÍJEZD UL. TECHNICKÁ

← HLAVNÍ VCHOD

← PŘÍCHOD
MHD TRAM 12, 13

